

# แบบสนามกีฬาระดับอำเภอ

ปี 2559

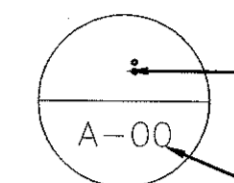
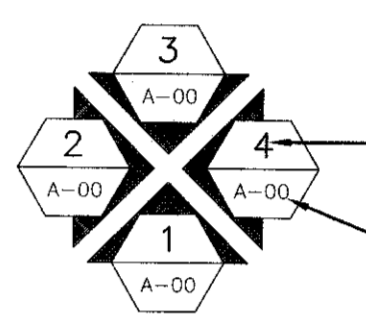
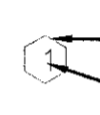
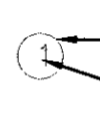
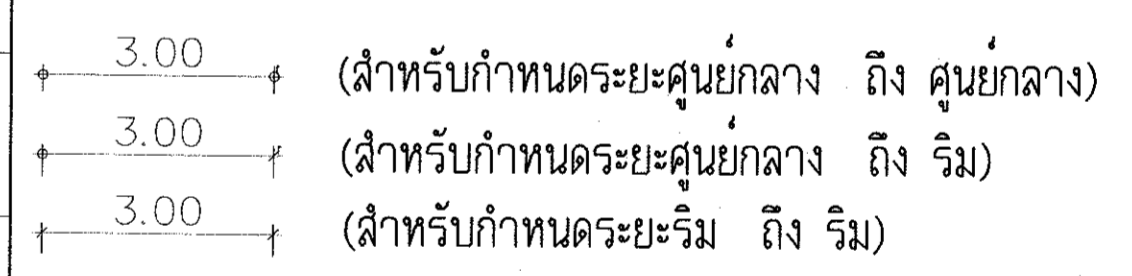
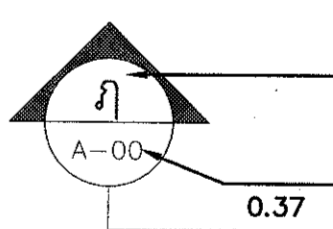


**กรมพลศึกษา**

กองกลาง

กลุ่มมาตรฐานอาคารสถานกีฬา

## สารบัญแบบสนามกีฬาระดับอำเภอ

แผ่นที่	แบบแสดง	แผ่นที่	แบบแสดง	แผ่นที่	แบบแสดง	
1	สนามฟุตบอลพร้อมลู่วิ่งดิน 8 ลู	2-6/15	แบบขยายประตู หน้าต่าง	5	โรงยิมเอนกประสงค์ขนาด30x50เมตร	
1-1/12	แปลนพื้นสนาม	2-7/15	แปลนฐานราก,แปลนคาน , พื้นชั้นล่าง	5-1/22	รายการประกอบแบบ	สัญลักษณ์แบบขยาย 
1-2/12	แปลนแสดงวัสดุผิวพื้นสนาม	2-8/15	แปลนคาน, พื้นอัฒจันทร์, แปลนโครงหลังคา	5-2/22	แปลนพื้นชั้นล่าง	ชื่อแบบขยาย เลขที่แบบที่แบบขยายปรากฏ
1-3/12	แปลนแสดงค่าระดับสนาม	2-9/15	แบบขยายโครงสร้าง	5-3/22	แปลนพื้น ผนังที่ระดับ+ 3.95ม	สัญลักษณ์รูปด้าน 
1-4/12	แปลนแสดงระบบระบายน้ำสนาม	2-10/15	แบบขยายโครงสร้าง	5-4/22	แปลนหลังคา	ชื่อแบบขยาย เลขที่แบบ ที่รูปด้านปรากฏ
1-5/12	แบบขยายลานกรีฑา,แบบขยายลู่วิ่ง	2-11/15	แบบขยายโครง TRUSS หลังคา	5-5/22	รูปด้าน 1,3	
1-6/12	แบบขยายอุปกรณ์ติดสนาม	2-12/15	รายการประกอบแบบระบบไฟฟ้า	5-6/22	รูปด้าน 2,4	สัญลักษณ์หน้าต่าง 
1-7/12	แบบขยายอุปกรณ์ติดสนาม	2-13/15	แปลนระบบไฟฟ้า-ส่องสว่าง	5-7/22	รูปตัด A,B	สัญลักษณ์ หมายเลขหน้าต่าง
1-8/12	แปลนระบบรดน้ำสนาม	2-14/15	แปลนระบบไฟฟ้า-เต้ารับ	5-8/22	แบบขยายห้องน้ำ	สัญลักษณ์ประตู 
1-9/12	รูปแบบการติดตั้ง ป้มน้ำทอร์ปไร	2-15/15	แปลนระบบประปา	5-9/22	แบบขยายประตู หน้าต่าง	สัญลักษณ์ หมายเลขประตู
1-10/12	แปลนแสดงแนวรั้วเหล็กรอบลู่วิ่ง	3	ลานกีฬาเอนกประสงค์ขนาด 30x50 เมตร	5-10/22	แปลนฐานราก	เส้นบอกระยะ 
1-11/12	แบบขยายรั้วเหล็ก	3-1/6	ลานกีฬาเอนกประสงค์ขนาด 30x50 เมตร	5-11/22	แปลนคาน, พื้นชั้นล่าง	
1-12/12	ข้อกำหนดประกอบแบบ	3-2/6	ข้อกำหนดประกอบแบบ	5-12/22	แปลนคาน, พื้นที่ระดับ+3.95	
		3-3/6	สัญลักษณ์ประกอบแบบ	5-13/22	แปลนคานระดับ+ 7.45	แนวตัด 
		3-4/6	แปลนไฟส่องสว่าง	5-14/22	แปลนโครงหลังคา	ชื่อรูปตัด เลขที่แบบ ที่รูปตัดปรากฏ
2	อัฒจันทร์มีหลังคา	3-5/6	RISER DIAGRAM FOR P1,P2	5-15/22	แบบขยายฐานราก	
1-1/15	รายการประกอบแบบ	3-6/6	RISER DIAGRAM FOR P3,P4	5-16/22	แบบขยายฐานราก,เสา, พื้น	
1-2/15	แปลนพื้นชั้นล่าง,แปลนพื้นอัฒจันทร์			5-17/22	แบบขยายคาน	
1-3/15	แปลนหลังคา, รูปตัด	4	ลานกีฬาเอนกประสงค์ขนาด 20x40 เมตร	5-18/22	แบบขยายโครง TRUSS 1,2,3,.	
1-4/15	รูปด้านหน้า,รูปด้านข้าง,รูปด้านหลัง	4-1/1	ลานกีฬาเอนกประสงค์ขนาด 20x40 เมตร	5-19/22	รายการประกอบแบบไฟฟ้า	
1-5/15	แบบขยายห้องน้ำ			5-20/22	แปลนระบบไฟฟ้า-แสงสว่าง	
				5-21/22	แปลนระบบไฟฟ้า-เต้ารับ	
				5-22/22	แปลนระบบสุขาภิบาล	



กรมพลศึกษา

กองกลาง  
กลุ่มมาตรฐานอาคารสถานศึกษา

งาน  
โครงการก่อสร้างสนามกีฬาอำเภอ

รูปแบบสนามฟุตบอลพร้อมลู่วิ่งยางธรรมชาติ

แบบแสดง

แปลนพื้นสนาม

สำรวจ

เขียนแบบ

ประมาณราคา

สถาปนิก

วิศวกรโยธา

วิศวกรไฟฟ้า

ผอ.กลุ่ม

ผอ. กองกลาง

ผู้อนุมัติ

หมายเหตุ :

แบบรูปราชการเป็นลิขสิทธิ์ของ  
"กรมพลศึกษา"  
ห้ามแก้ไข ดัดแปลง รูปแบบและข้อความ  
ภายในแบบโดยมิได้รับ  
อนุญาตจากกรมพลศึกษาโดยเด็ดขาด

แก้ไขแบบครั้งที่ :

1.  
2.  
3.

วัน เดือน ปี

มาตราส่วน :

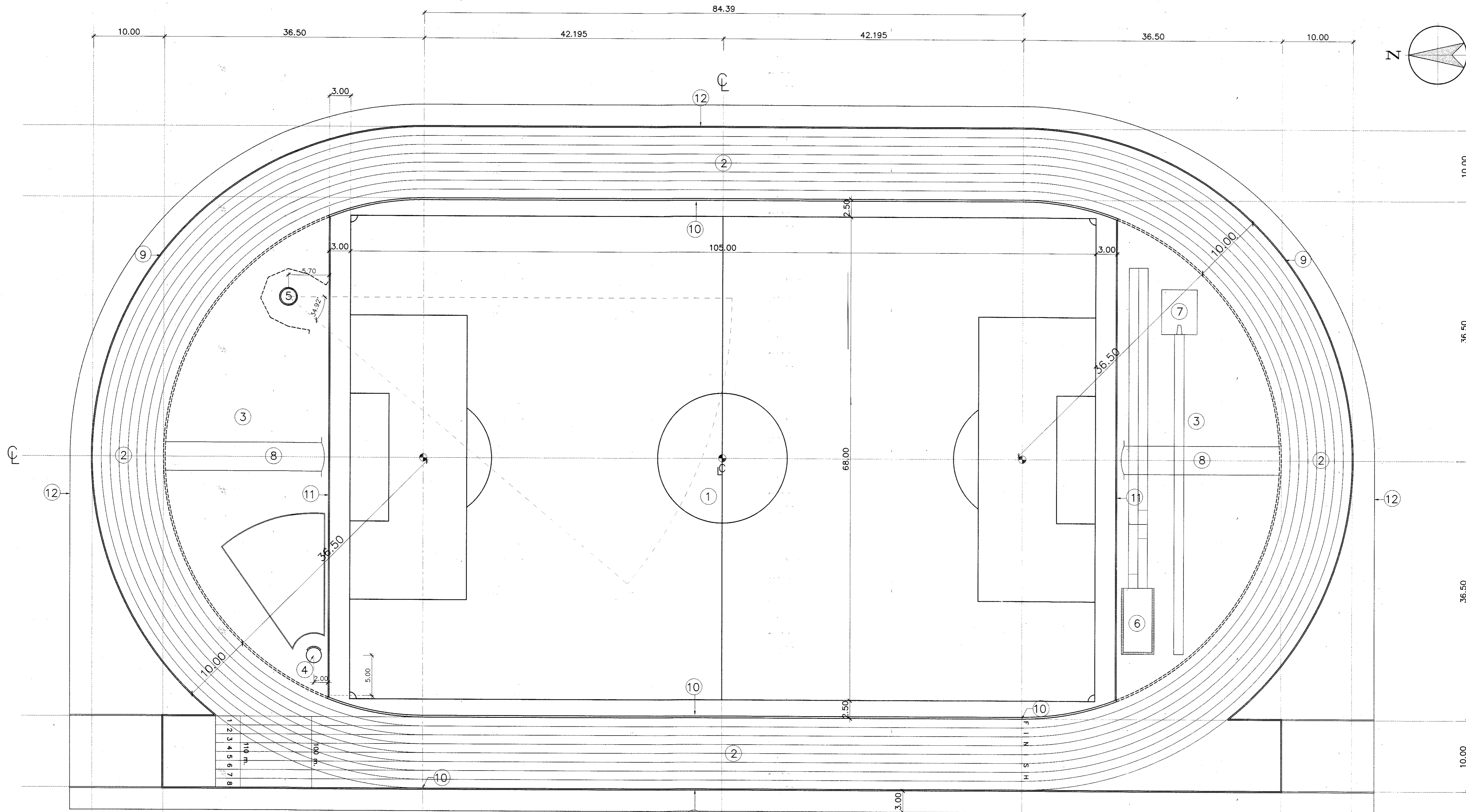
1:100

หมายเลขแบบ

จำนวนแผ่น

1-1

ใช้แทนแบบที่



- สัญลักษณ์ประกอบแบบ
- ① สนามฟุตบอล
  - ② ลู่วิ่งขนาดช่องวิ่ง
  - ③ ลานกรีฑาข้างสังคระาะห์
  - ④ วงพุ่มน้ำหนัก
  - ⑤ วงขวางซ้อน, จักร
  - ⑥ กระโดดไกลและเขย่งก้ำวกระโดด
  - ⑦ กระโดดค้ำถ่อ
  - ⑧ พุ่มแหลน
  - ⑨ คาน ค.ส.ล. ขอบลู่วิ่งด้านนอก
  - ⑩ รางระบายน้ำ ขอบลู่วิ่งด้านใน
  - ⑪ คาน ค.ส.ล. กันลานกรีฑากับสนามฟุตบอล
  - ⑫ รั้วเหล็กขอบลู่วิ่ง

### แปลนพื้นสนาม

มาตราส่วน 1:300





กรมพลศึกษา

กองกลาง  
กลุ่มมาตรฐานอาคารสถานกีฬา

งาน  
โครงการก่อสร้างสนามกีฬาอเนก

รูปแบบสนามฟุตบอลพร้อมลู่วิ่งยางธรรมชาติ

แบบแสดง

แปลนแสดงวัสดุผิวพื้นสนาม

สีขาว

เขียนแบบ

ประมาณราคา

สถาปนิก

วิศวกรโยธา

วิศวกรไฟฟ้า

ผลกลุ่ม

ผ. กองกลาง

ผู้อนุมัติ

หมายเหตุ :

แบบแปลนรายการเป็นลิขสิทธิ์ของ  
"กรมพลศึกษา"  
ห้ามแก้ไข คัดแปลง รูปแบบและข้อความ  
ภายในแบบโดยมิได้รับ  
อนุญาตจากกรมพลศึกษาโดยเด็ดขาด

แก้ไขแบบครั้งที่ :

- 1.
- 2.
- 3.

รับ เดือน ปี

มาตราส่วน :

1:100

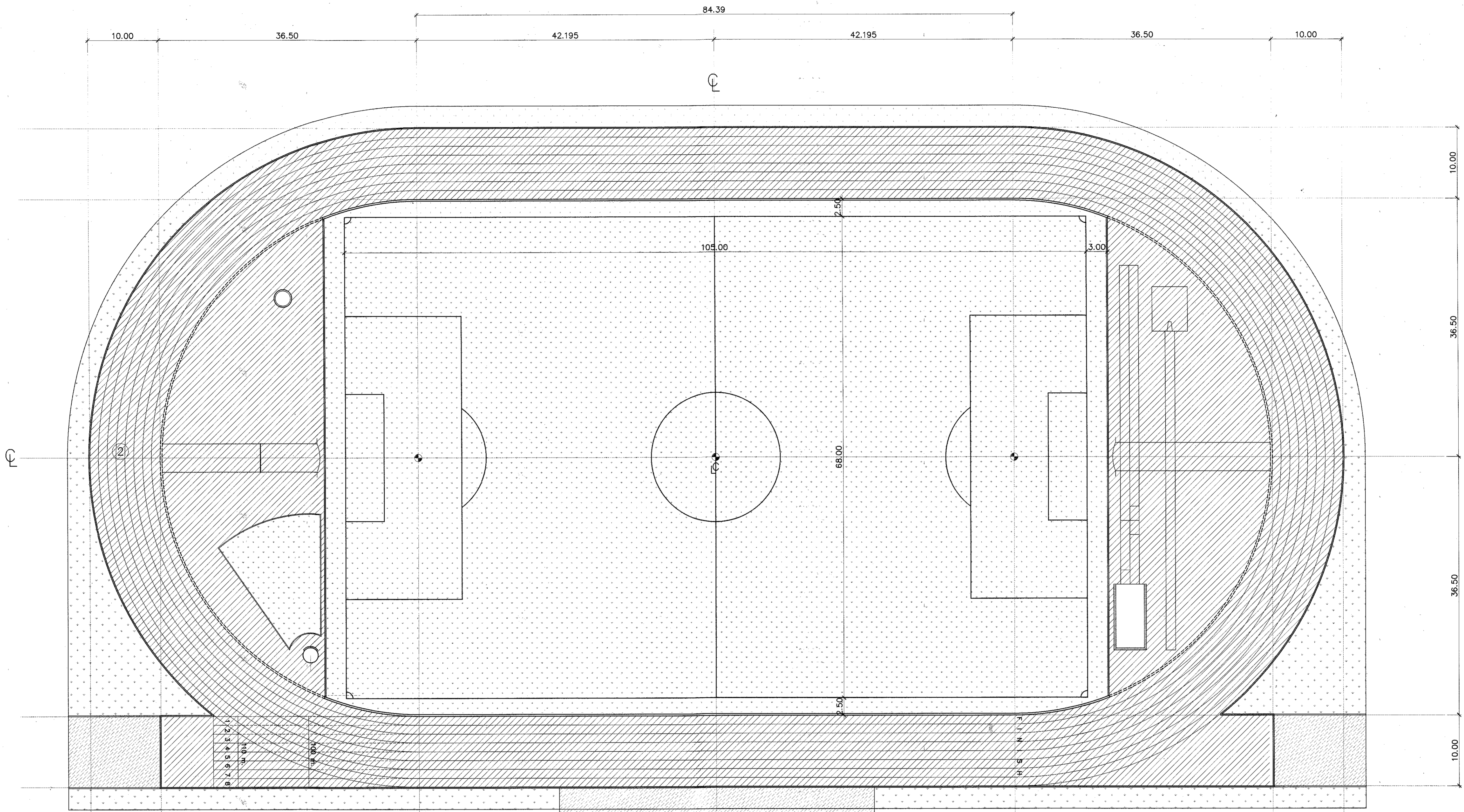
หมายเลขแบบ

จำนวนแผ่น

1-2

ใช้แทนแผ่นที่

12



สัญลักษณ์และรายการ

- พื้นลู่วิ่งและลานกรีฑายางธรรมชาติหนา 3 มม. คุณสมบัติตามมาตรฐานกระทรวงวิทยาศาสตร์ (ประเภท B)
- ปลูกหญ้าอ่อนชนิดแผ่น
- พื้นแอสฟัลท์



แบบขยายการทำผิวพื้นลู่วิ่งและลานกรีฑา (Sandwich System)

### แปลนแสดงวัสดุผิวพื้นสนาม

มาตราส่วน

1:300





กรมพลศึกษา

กองกลาง  
กลุ่มมาตรฐานอาคารสถานกีฬา

งาน  
โครงการก่อสร้างสนามกีฬาอเนก

รูปแบบสนามฟุตบอลพร้อมลู่วิ่งยางธรรมชาติ

แบบแสดง

แปลนแสดงระดับพื้นสนาม

สำรวจ

เขียนแบบ

ประมาณราคา

สถาปนิก

วิศวกรโยธา

วิศวกรไฟฟ้า

ช่างกลุ่ม

ช่าง กองกลาง

ผู้อนุมัติ

หมายเหตุ :

แบบรูปรายการเป็นลิขสิทธิ์ของ  
"กรมพลศึกษา"  
ห้ามแก้ไข ดัดแปลง รูปแบบและข้อความ  
ภายในแบบโดยมิได้รับ  
อนุญาตจากกรมพลศึกษาโดยเด็ดขาด

แก้ไขแบบครั้งที่ :

1.

2.

3.

วัน เดือน ปี

มาตราส่วน :

1:100

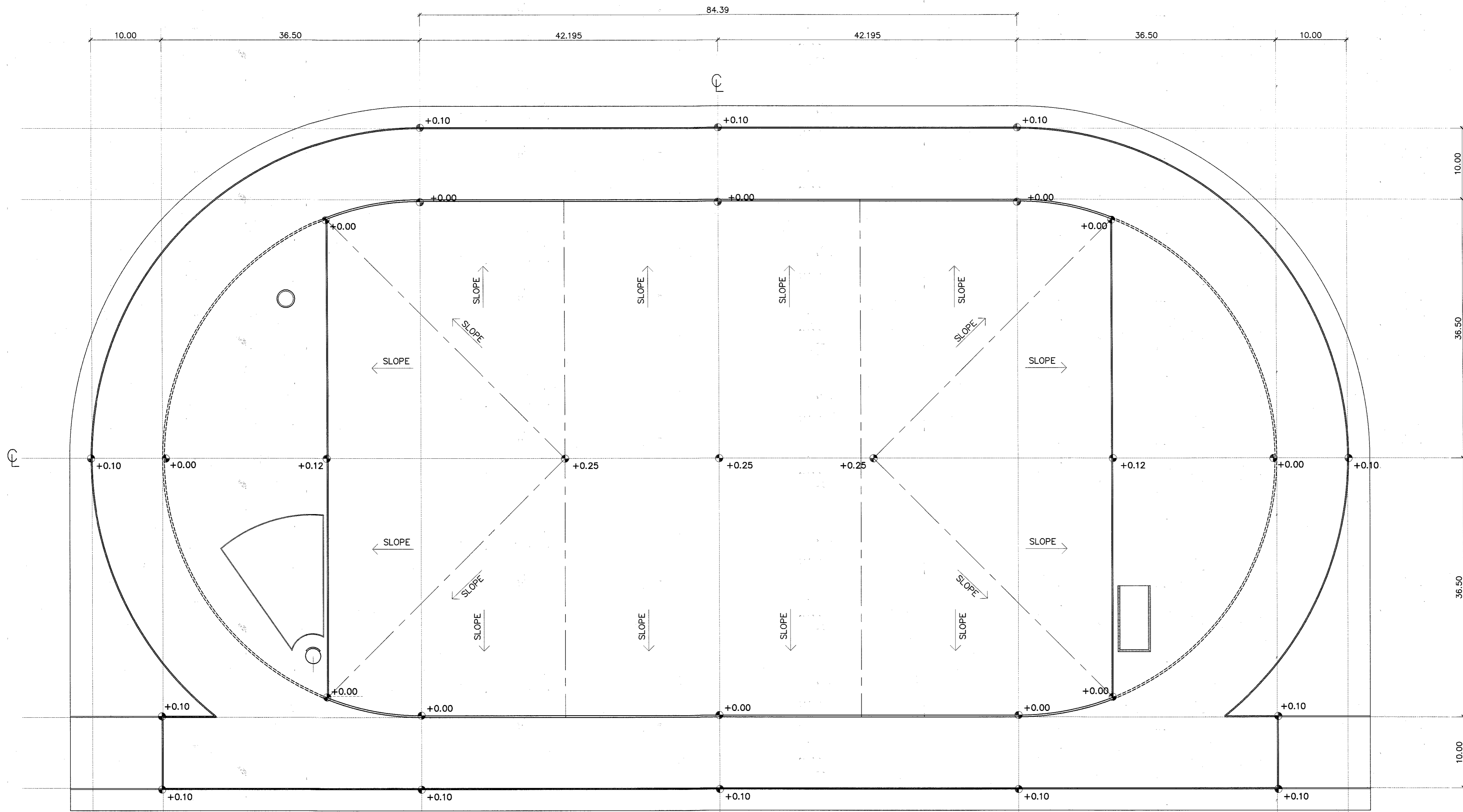
หมายเลขแบบ

จำนวนแผ่น

1-3

ใช้แทนแผ่นที่

12



แปลนแสดงคาร์ระดับพื้นสนาม

มาตราส่วน

1:300



กรมพลศึกษา

กองกลาง  
กลุ่มมาตรฐานอาคารสถานที่กีฬา

งาน  
โครงการก่อสร้างสนามกีฬาอำเภอ

รูปแบบสนามฟุตบอลพร้อมสิ่งอำนวยความสะดวก

แบบแสดง

แปลนระบบระบายน้ำสนาม

สำรวจ

เขียนแบบ

ประมาณราคา

สถาปนิก

วิศวกรโยธา

วิศวกรไฟฟ้า

ผลกลุ่ม

ผล กองกลาง

ผู้อนุมัติ

หมายเหตุ :

แบบรูปรายการเป็นลิขสิทธิ์ของ  
"กรมพลศึกษา"  
ห้ามแก้ไข ดัดแปลง รูปแบบหรือข้อความ  
ภายในแบบโดยมิได้รับ  
อนุญาตจากกรมพลศึกษาโดยเด็ดขาด

แก้ไขแบบครั้งที่ :

- 1.
- 2.
- 3.

วัน เดือน ปี

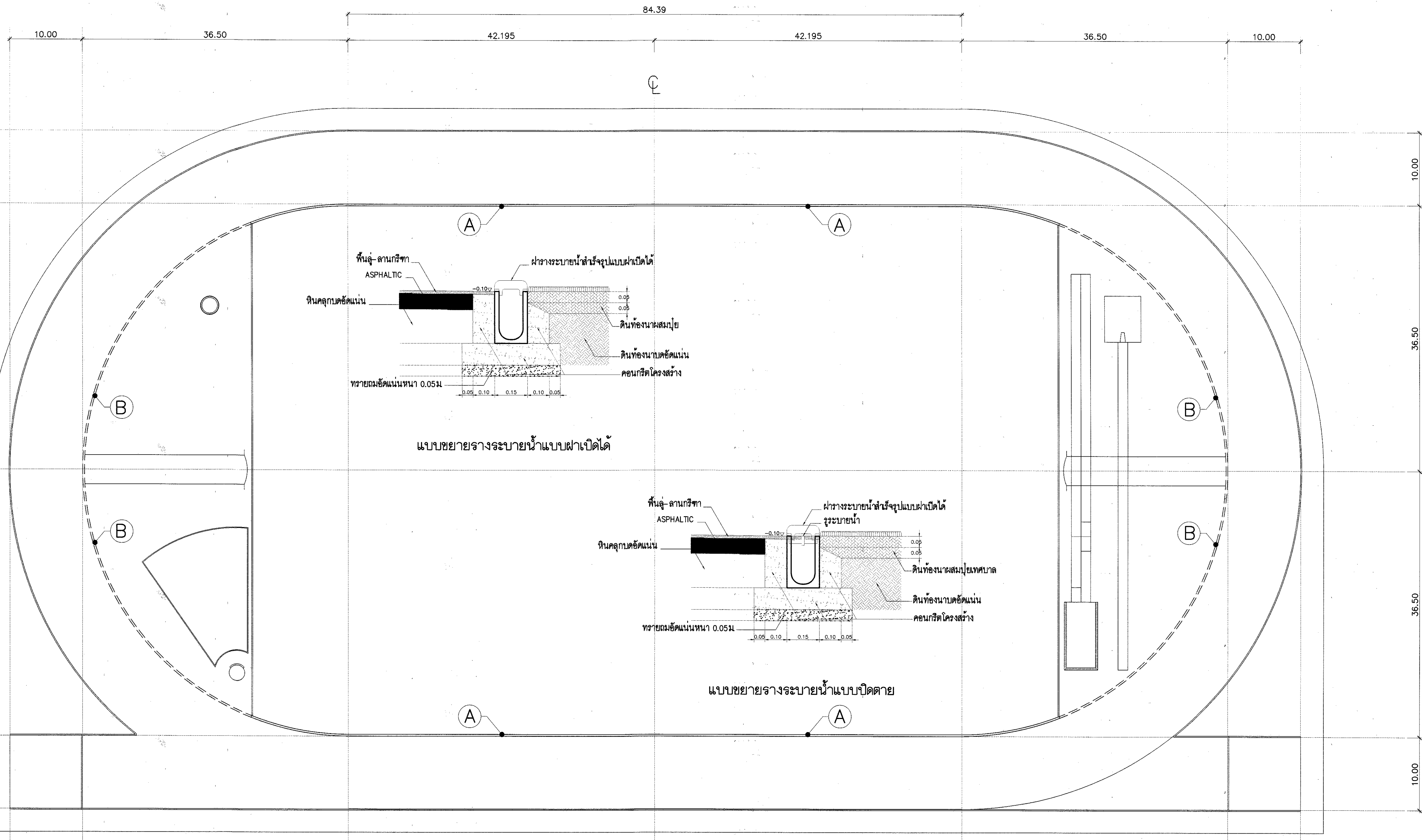
มาตราส่วน :

หมายเลขแบบ

จำนวนแผ่น

ใช้แทนแผ่นที่

1-4  
12



แบบขยายร่างระบายน้ำแบบผ่าเปิดได้

แบบขยายร่างระบายน้ำแบบปิดตาย

- สัญลักษณ์ประกอบแบบ
- Ⓐ ร่างระบายน้ำสำเร็จรูปพร้อมฝารางแบบเปิดได้
  - Ⓑ ร่างระบายน้ำสำเร็จรูปพร้อมฝารางแบบปิดตาย
  - Ⓒ บ่อพัก

### แปลนระบบระบายน้ำสนาม

มาตราส่วน 1:300



กรมพลศึกษา

กองกลาง  
กลุ่มมาตรฐานอาคารสถานที่

งาน  
โครงการก่อสร้างสนามกีฬาอำเภอ

รูปแบบสนามฟุตบอลพร้อมลู่วิ่งยางธรรมชาติ

แบบแสดง

แบบขยายลานกรีฑาแบบขยายลู่วิ่ง

สำรวจ	
เขียนแบบ	นายประณต ปิ่นจันทร์
ประมาณราคา	นายประณต ปิ่นจันทร์
สถาปนิก	นายสุรศักดิ์ ทามะดี <i>Surasak Tamadhi</i> นายต่อศักดิ์ ศรีสุวรรณ <i>Adasak Sri-Suwan</i>
วิศวกรโยธา	นายบุญชัย พิมพ์พิทักษ์ <i>Bunchai Pimpitak</i>
วิศวกรไฟฟ้า	นายสุรศักดิ์ น้อยทับทิม <i>Surasak Noi-Tap-Tim</i>
ผอ.กลุ่ม	นายพิระพงศ์ สุวรรณราช <i>Pirapong Suwanraj</i>
ผอ.กองกลาง	นายประพันธ์ ไชยรังษ <i>Pranphan Chai-Rangsa</i>
ผู้อนุมัติ	<i>[Signature]</i>

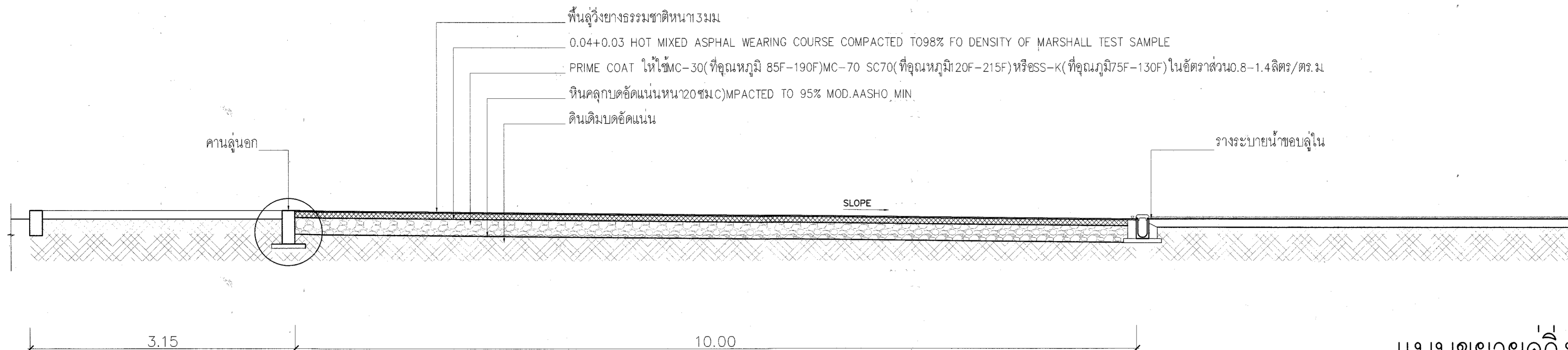
หมายเหตุ :  
แบบรูปขยายการเป็นลิขสิทธิ์ของ  
"กรมพลศึกษา"  
ห้ามมิให้ คัดแปลง รูปแบบและข้อความ  
ภายในแบบโดยมิได้รับ  
อนุญาตจากกรมพลศึกษาโดยเด็ดขาด

แก้ไขแบบครั้งที่ :  
1. \_\_\_\_\_  
2. \_\_\_\_\_  
3. \_\_\_\_\_

วัน เดือน ปี \_\_\_\_\_ มาตรฐาน :  
1:100

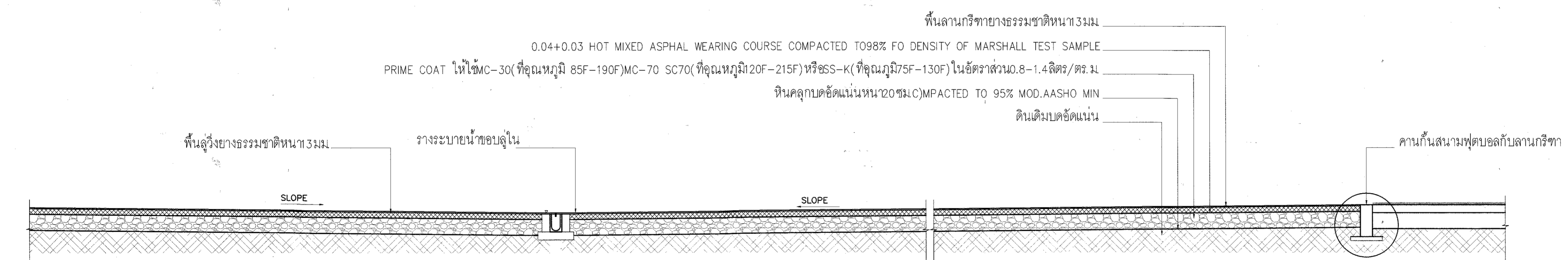
หมายเลขแบบ \_\_\_\_\_ จำนวนแผ่น  
1-5

ใช้แทนแผ่นที่ 12



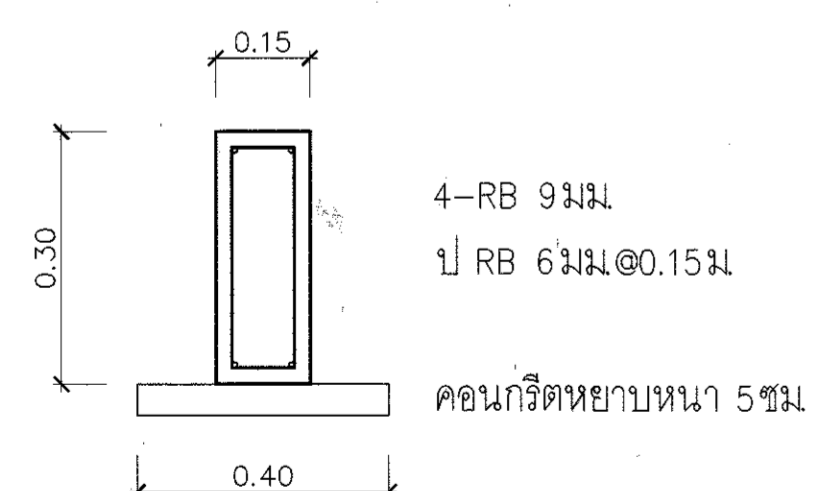
### แบบขยายลู่วิ่ง

มาตราส่วน 1:25



### แบบขยายลานกรีฑา

มาตราส่วน 1:25



แบบขยายขอบลู่วิ่ง  
แบบขยายคานกันลานกรีฑากับสนามฟุตบอล





กรมพลศึกษา

กองกลาง  
กรุงเทพมหานคร

งาน  
โครงการก่อสร้างสนามกีฬาอำเภอ  
รูปแบบสนามฟุตบอลพร้อมผู้ใช้งานธรรมชาติ

แบบแสดง

แบบขยายอุปกรณ์ติดตั้ง

สำรวจ

เขียนแบบ

ประมาณราคา

สถาปนิก

วิศวกรโยธา

วิศวกรไฟฟ้า

ช่างกล

ช่างก่อสร้าง

ผู้อนุมัติ

หมายเหตุ :

แบบขยายจากแบบลิขสิทธิ์ของ  
"กรมพลศึกษา"  
ห้ามแก้ไข คัดแปลง รูปแบบและข้อความ  
ภายใต้แบบโดยมิได้รับ  
อนุญาตจากกรมพลศึกษาโดยเด็ดขาด

แก้ไขแบบครั้งที่ :

1.  
2.  
3.

วัน เดือน ปี

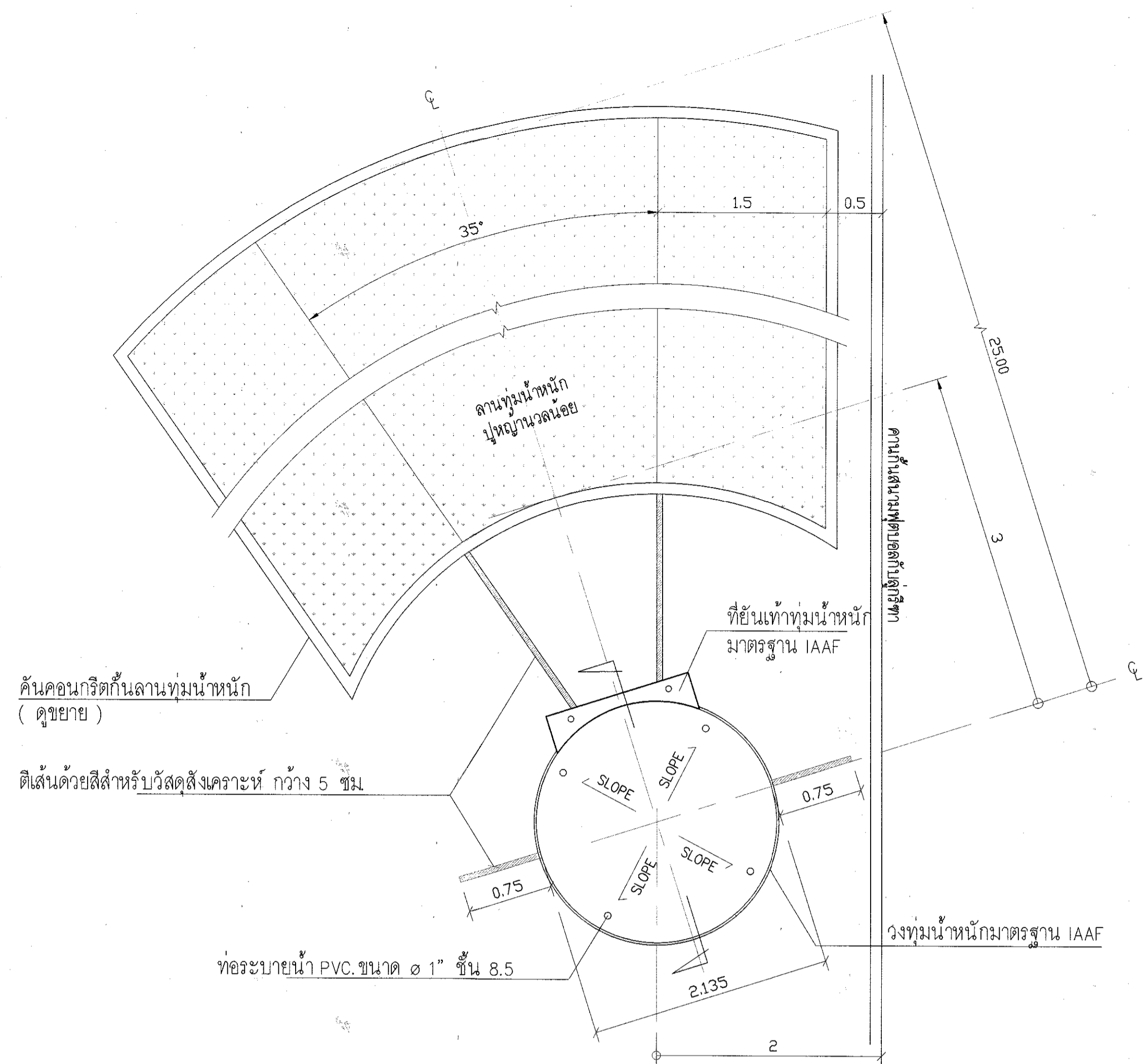
หมายเลขแบบ

ใช้แทนแผ่นที่

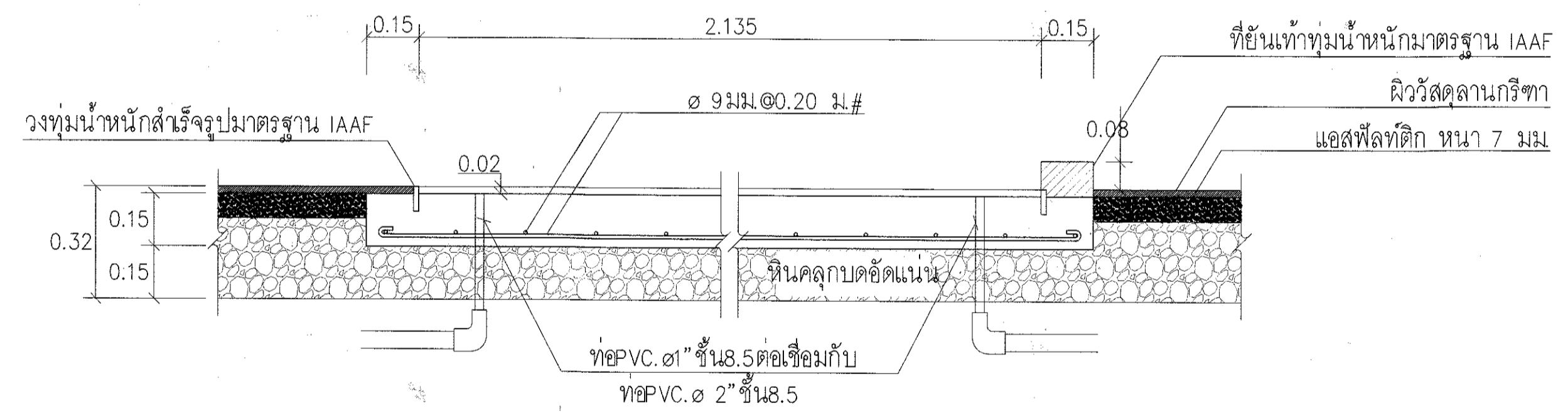
มาตราส่วน :  
1:100

จำนวนแผ่น  
1-6

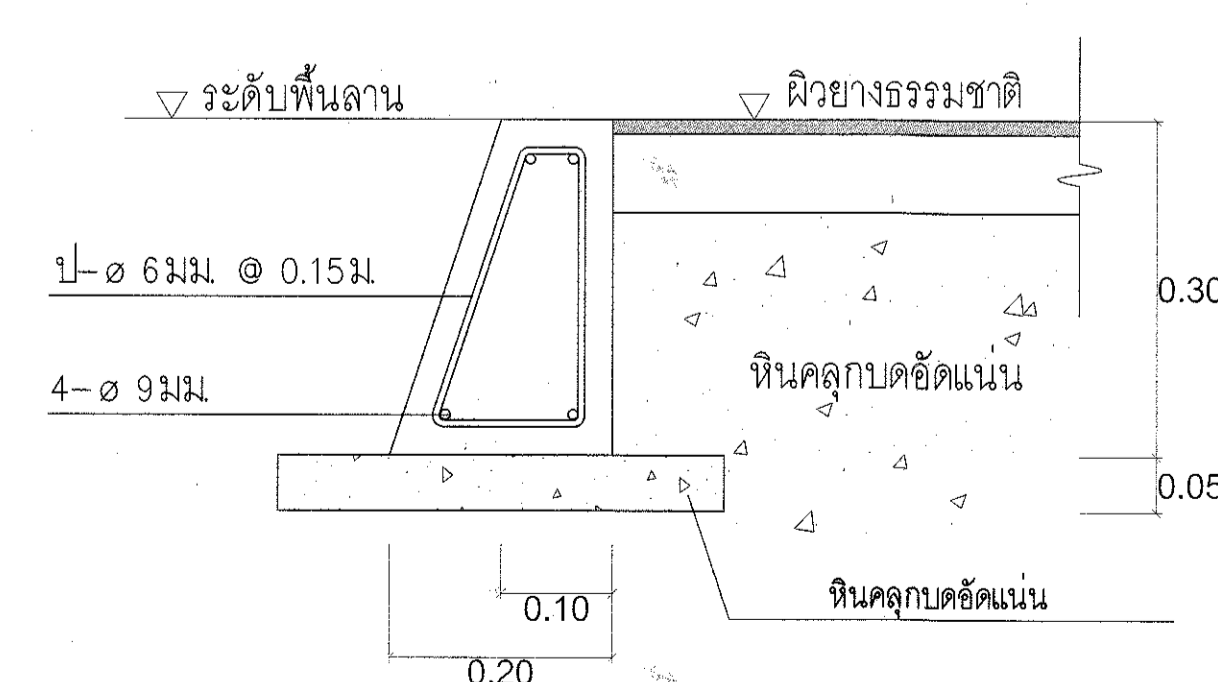
12



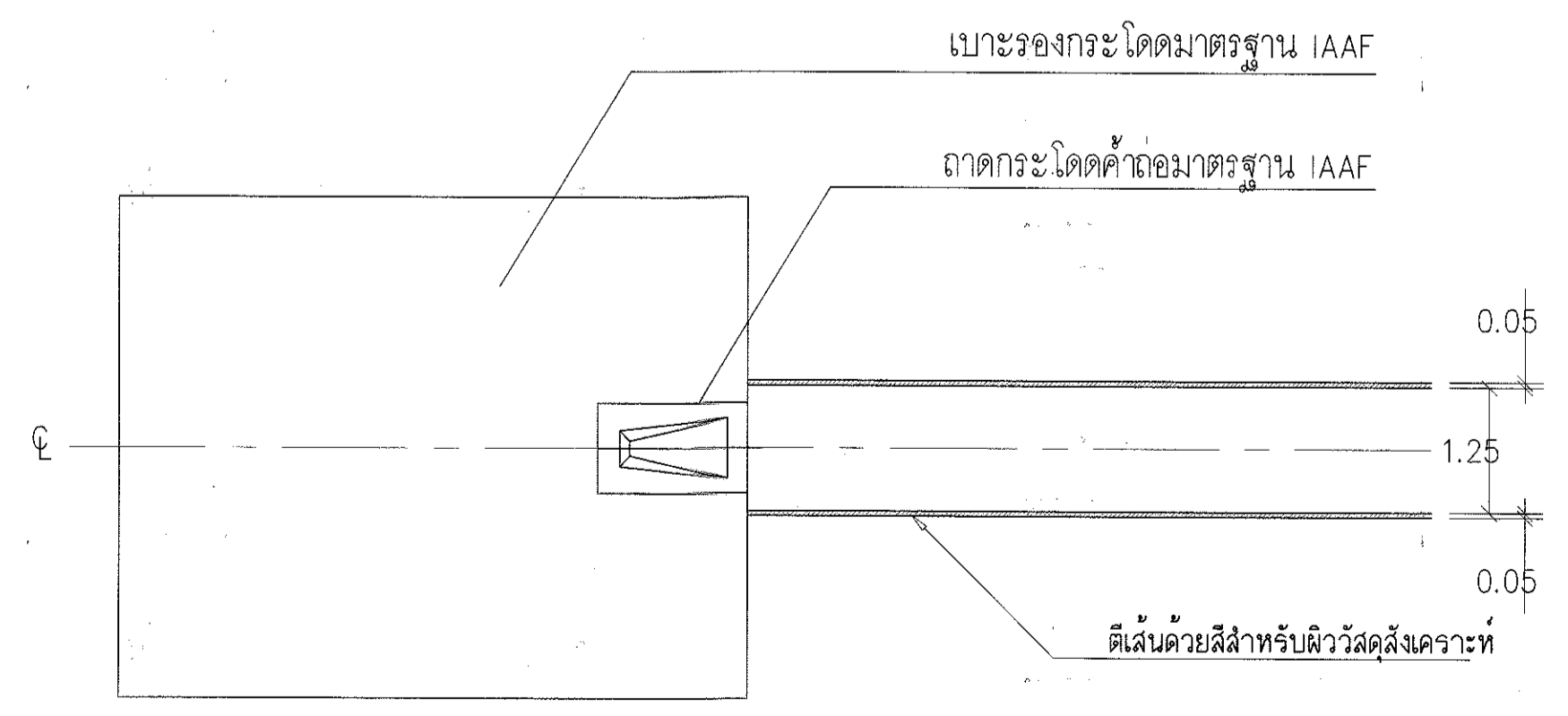
แปลนขยาย วงท่อน้ำหนัก  
มาตราส่วน 1:50



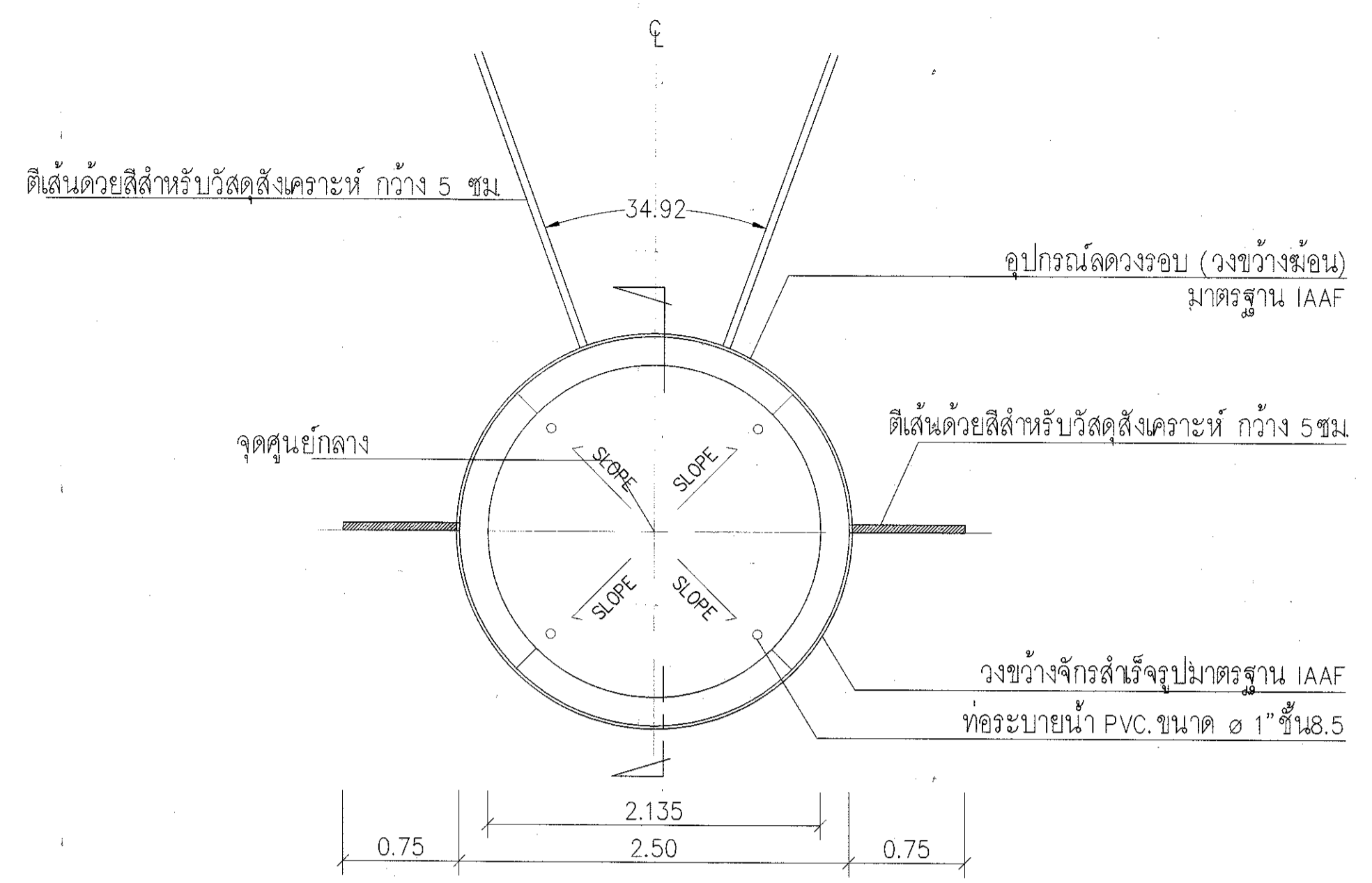
รูปตัด วงท่อน้ำหนัก  
มาตราส่วน 1:20



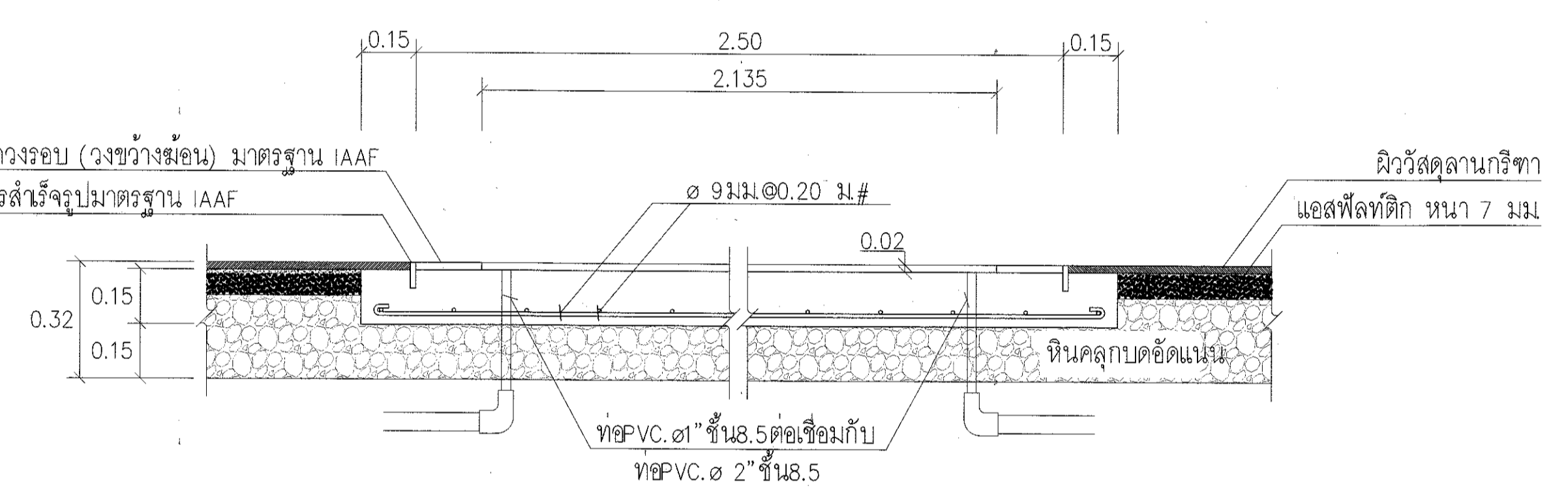
แบบขยายคั่นคอนกรีตกันลานท่อน้ำหนัก  
มาตราส่วน 1:10



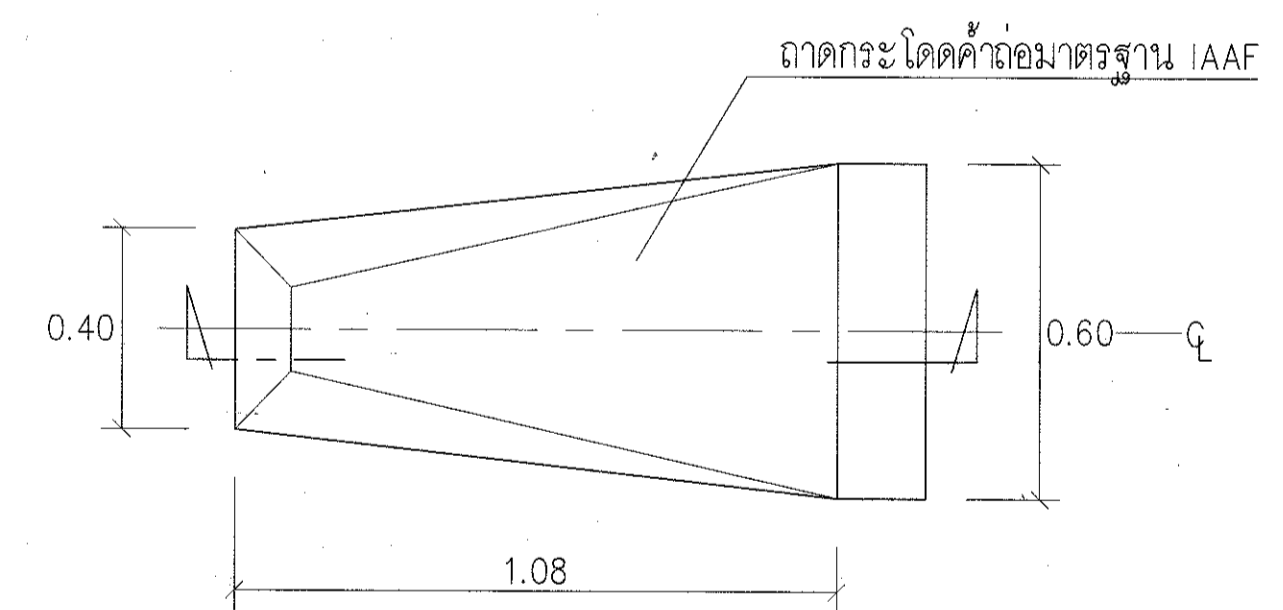
แปลนพื้นกระโดดค้ำถ่อ  
มาตราส่วน 1:100



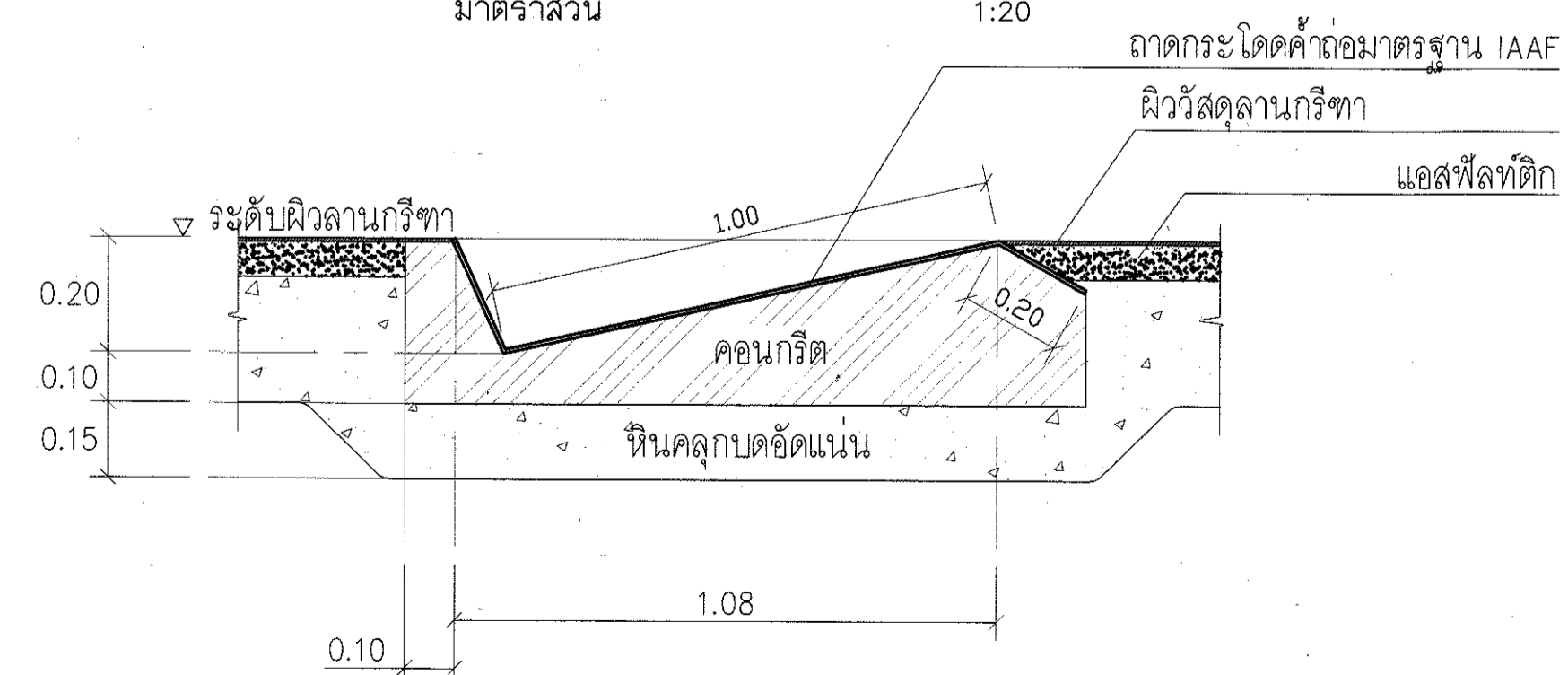
แปลนขยาย วงกว้างจักร , ขว้างซ่อน  
มาตราส่วน 1:50



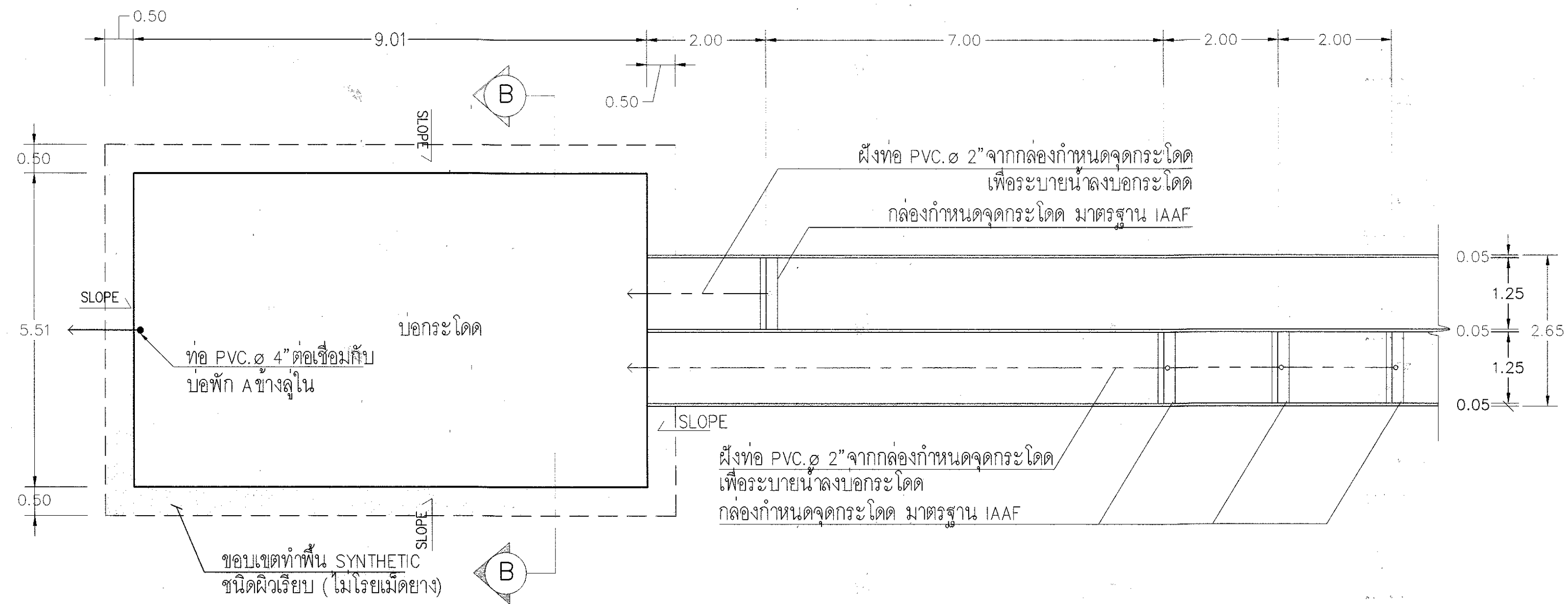
รูปตัด วงกว้างจักร , ขว้างซ่อน  
มาตราส่วน 1:20



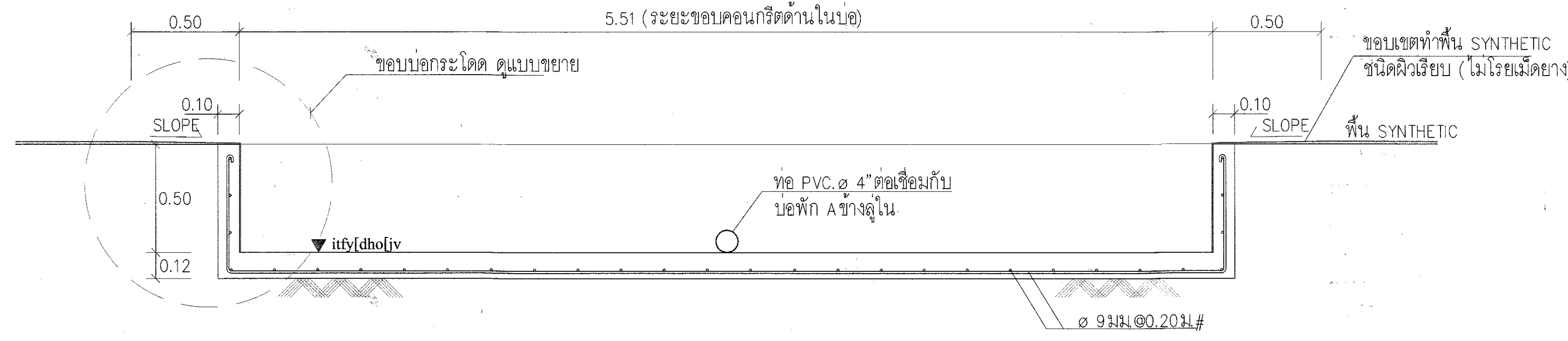
แปลนขยาย ถาดกระโดดค้ำถ่อ  
มาตราส่วน 1:20



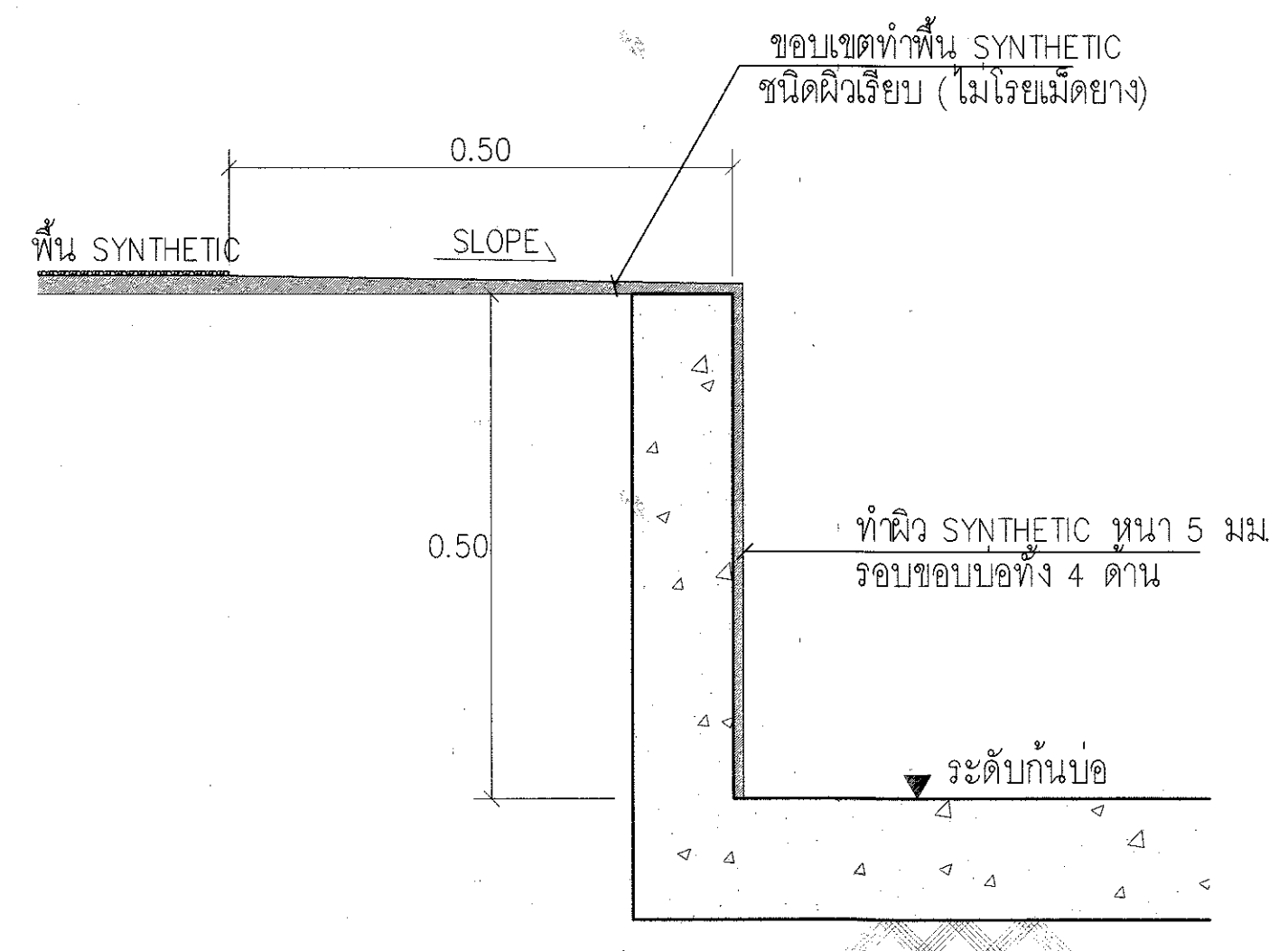
รูปตัด ถาดกระโดดค้ำถ่อ  
มาตราส่วน 1:20



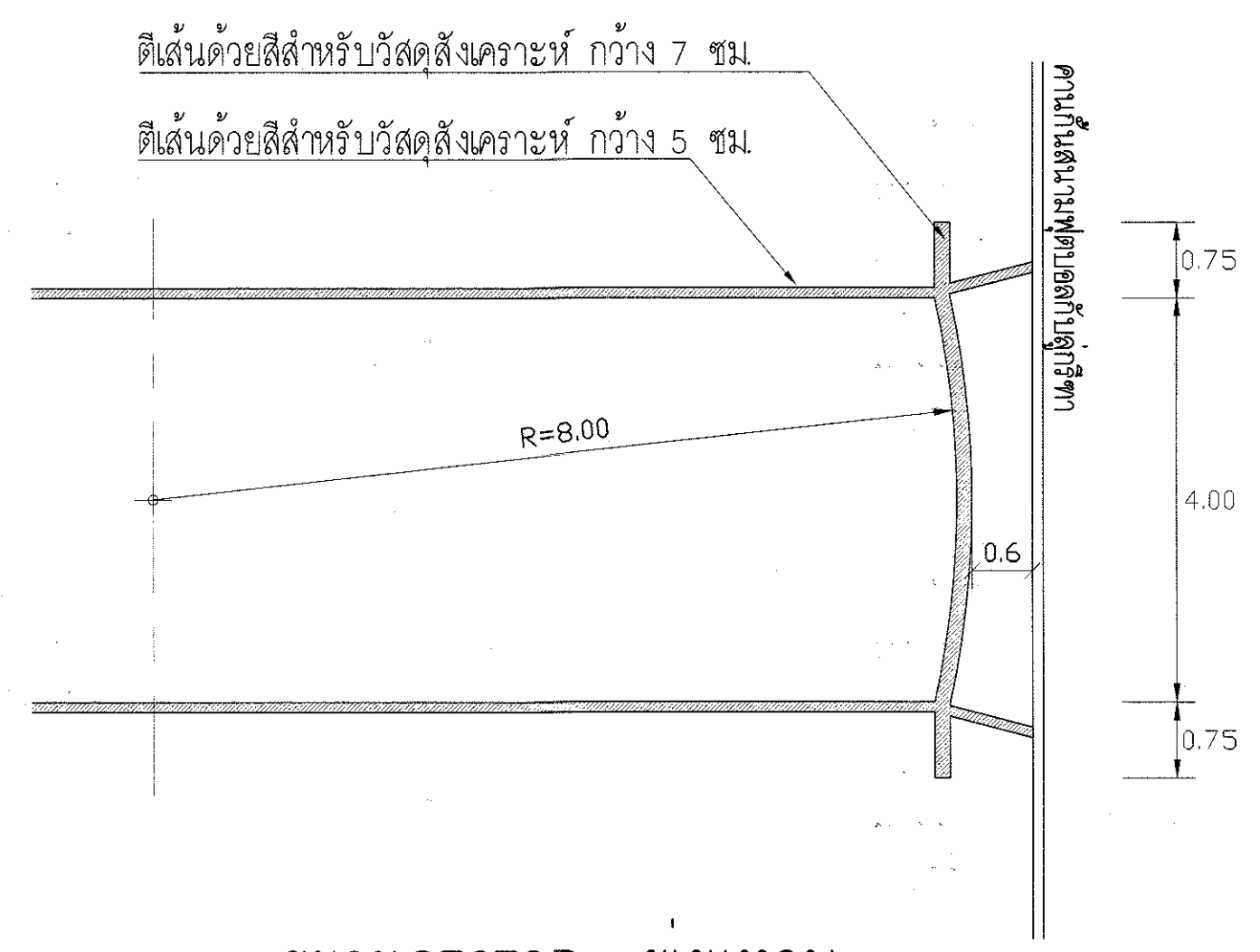
แปลนบ่อกระโดด  
มาตราส่วน 1 : 100



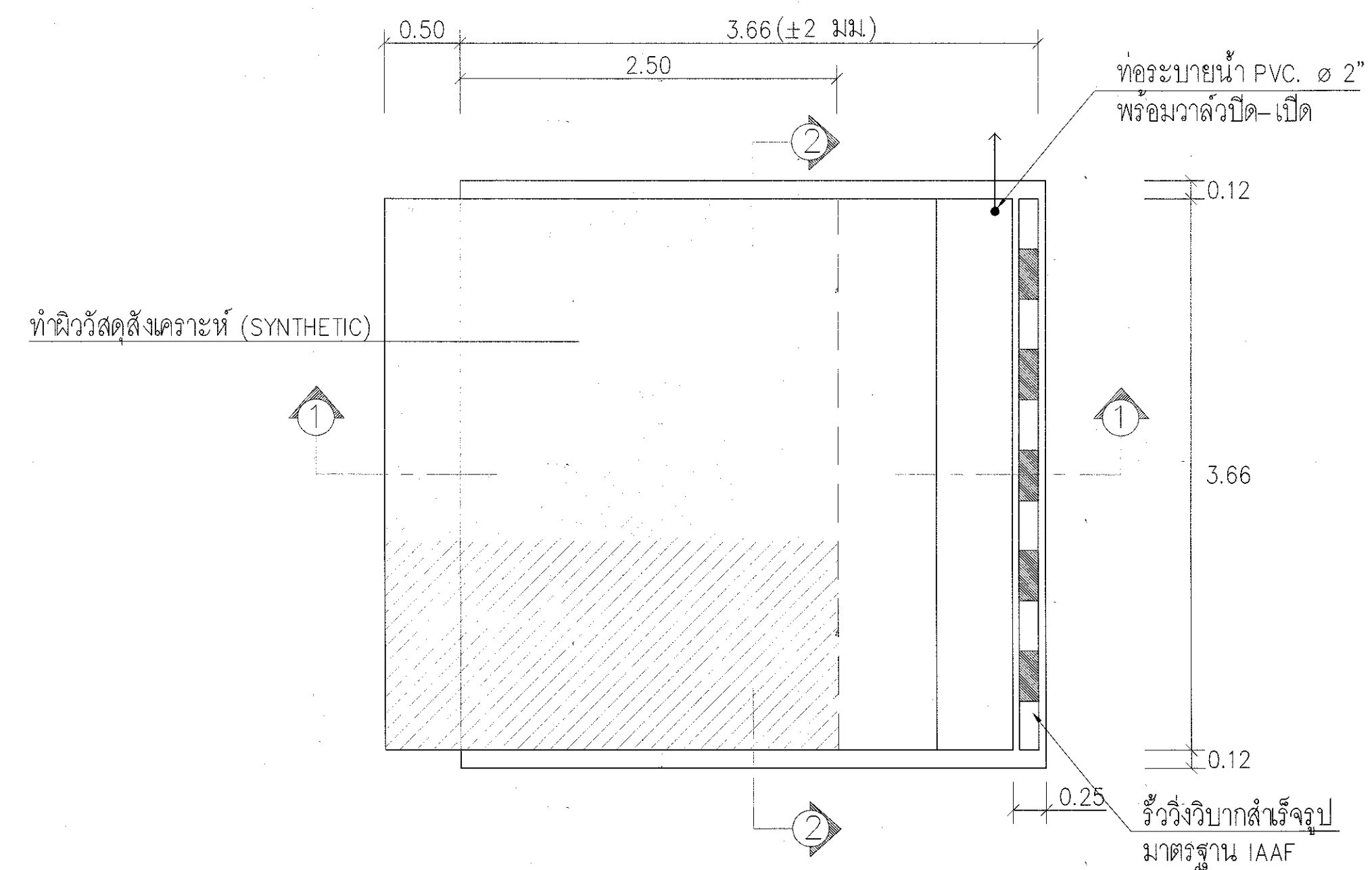
รูปตัด B-B  
มาตราส่วน 1 : 25



แบบขยายขอบบ่อกระโดด  
มาตราส่วน 1 : 10



ขยาย SECTOR พังແຫ່ນ  
NO SCALE



แปลนขยายบ่อวิบาก  
มาตราส่วน 1 : 50



กรมพลศึกษา  
กองกลาง  
กลุ่มมาตรฐานอาคารสถานศึกษา

งาน  
โครงการก่อสร้างสนามกีฬาอำเภอ  
รูปแบบสนามฟุตบอลพร้อมลู่วิ่งยางธรรมชาติ

แบบแสดง  
แบบขยายอุปกรณ์ติดตั้ง

สำรวจ	
เขียนแบบ	นายปรองด์ ชื่นจัน ๒๒
ประมาณราคา	นายปรองด์ ชื่นจัน ๒๒
สถาปนิก	นายสุรศักดิ์ หามานศรี ๒๓ นายศักดิ์ ศิริสุขสมวรรณ ๒๓
วิศวกรโยธา	นายบุญชัย คิมพิทักษ์ ๒๓
วิศวกรไฟฟ้า	นายสุรศักดิ์ น้อยทับทิม ๒๓
ผลกลุ่ม	นายพีระพงศ์ สุวรรณราช ๒๓
ผล กองกลาง	นายประพันธ์ ไพรชัยนุร ๒๓
ผู้อนุมัติ	

หมายเหตุ :  
แบบรูปรายการเป็นลิขสิทธิ์ของ  
"กรมพลศึกษา"  
ห้ามแก้ไข ดัดแปลง รูปแบบและข้อความ  
ภายในแบบโดยมิได้รับ  
อนุญาตจากกรมพลศึกษาโดยเด็ดขาด

แก้ไขแบบครั้งที่ :  
1.  
2.  
3.

วัน เดือน ปี	มาตราส่วน : 1:100
หมายเลขแบบ	จำนวนแผ่น 1-7
ใช้แทนแผ่นที่	12



กรมพลศึกษา

กองกลาง  
กลุ่มมาตรฐานอาคารสถานที่กีฬา

งาน  
โครงการก่อสร้างสนามกีฬาอเนก

รูปแบบสนามฟุตบอลพร้อมสิ่งอำนวยความสะดวก

แบบแสดง

แปลนระบบรดน้ำสนาม

สำรวจ

เขียนแบบ

ประมาณราคา

สถาปนิก

วิศวกรโยธา

วิศวกรไฟฟ้า

ผลกลุ่ม

ผล กองกลาง

ผู้อนุมัติ

หมายเหตุ :

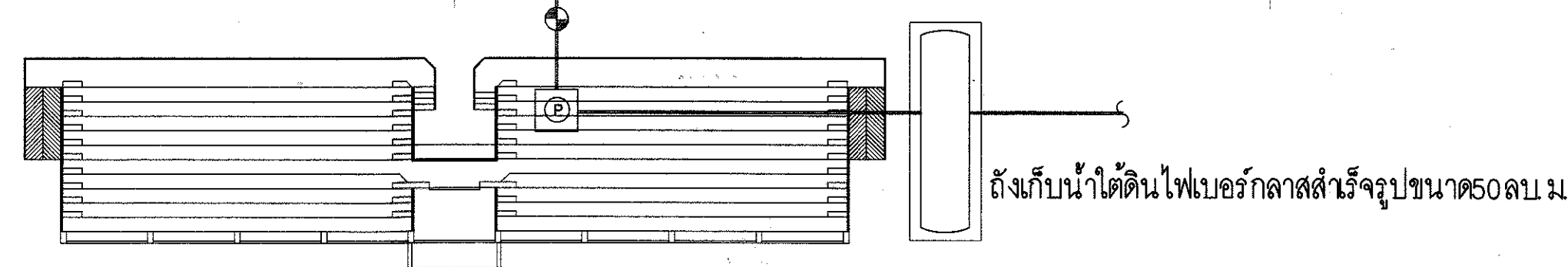
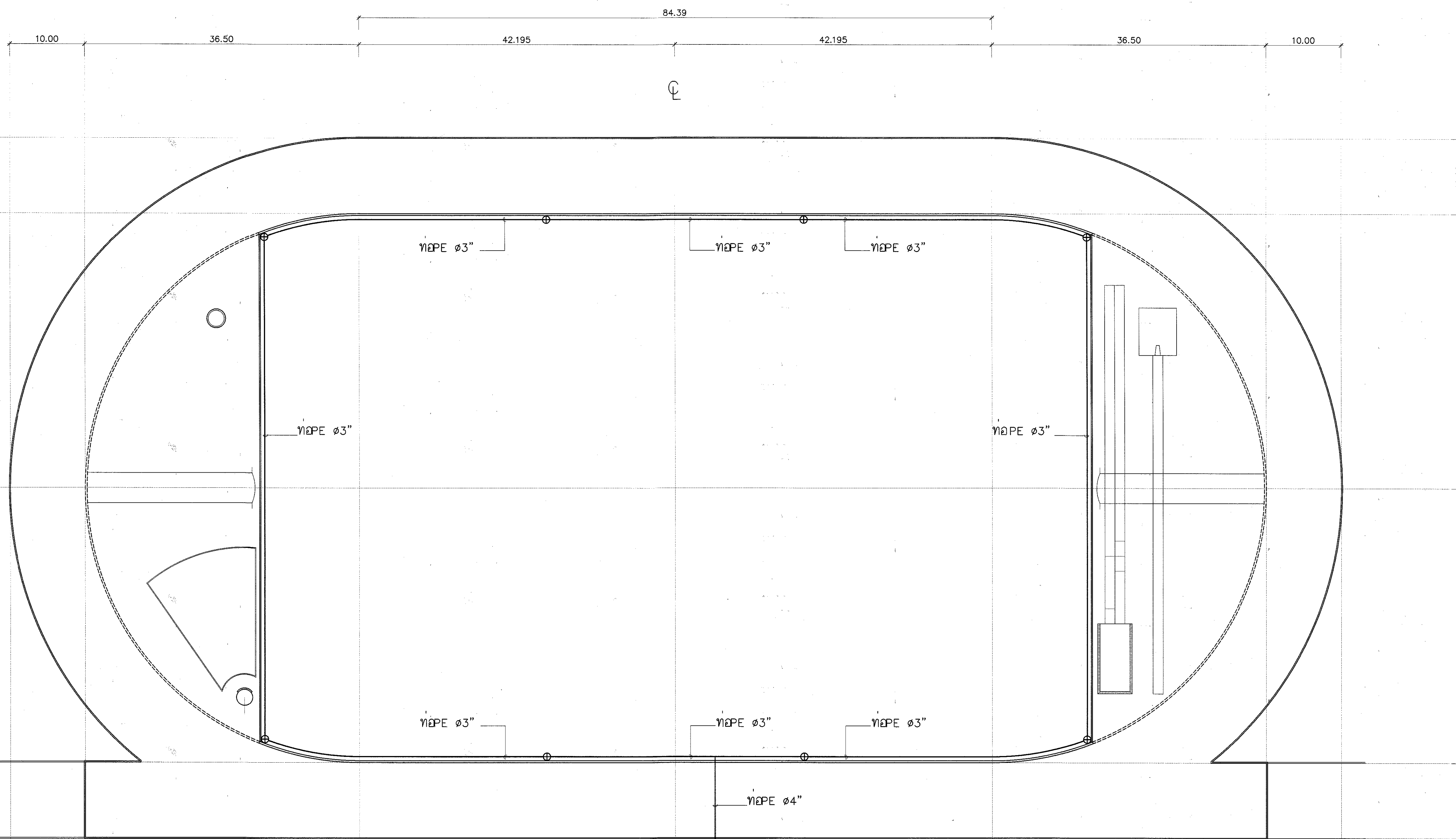
แบบแปลนนี้เป็นลิขสิทธิ์ของ  
"กรมพลศึกษา"  
ห้ามมิใช่ ดัดแปลง รูปแบบและข้อความ  
ภายในแบบโดยมิได้รับ  
อนุญาตจากกรมพลศึกษาโดยเด็ดขาด

แก้ไขแบบครั้งที่ :  
1.  
2.  
3.

วัน เดือน ปี : \_\_\_\_\_  
มาตราส่วน : 1:100

หมายเลขแบบ : \_\_\_\_\_  
จำนวนแผ่น : 1-8

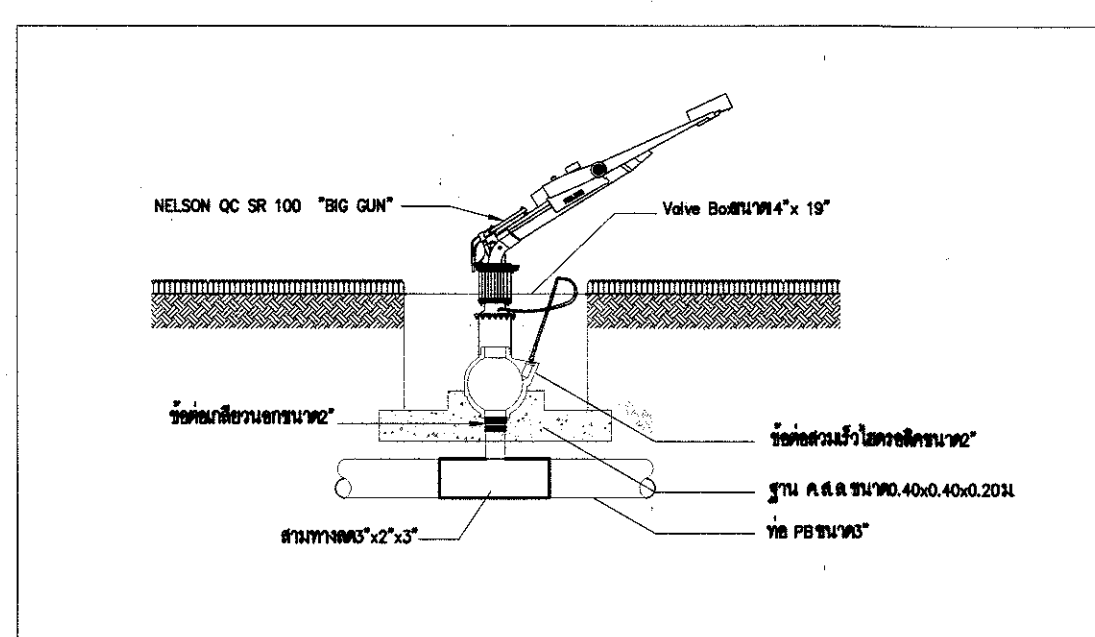
ชื่อแทนแผ่นที่ : \_\_\_\_\_  
12



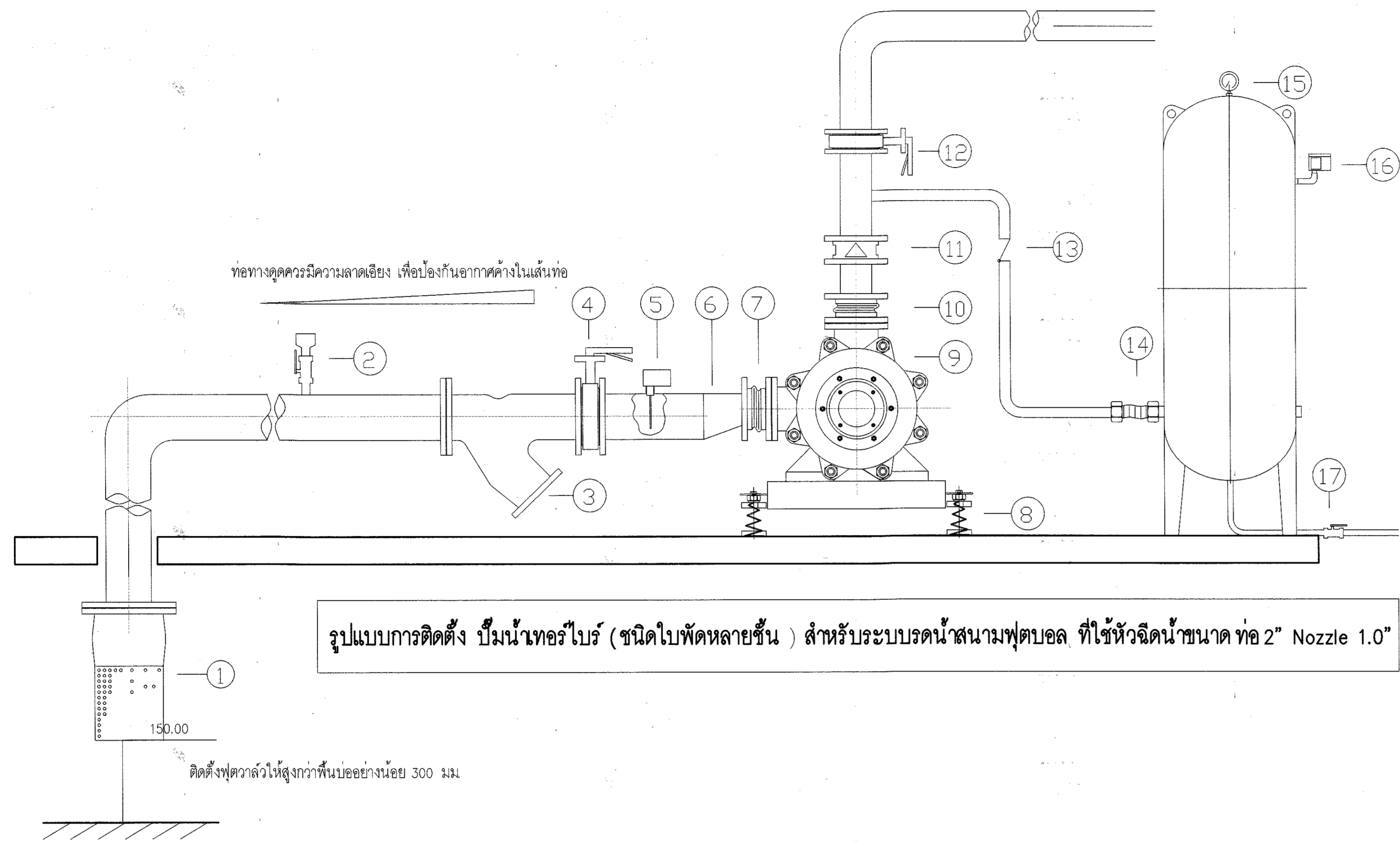
### แปลนระบบรดน้ำสนาม

มาตราส่วน 1:300

- ⊕ ตำแหน่งติดตั้งข้อต่อสวมเร็วไฮดรอลิกขนาด2" พร้อมวาล์วบล็อกสำเร็จรูป
- ⊕ GATE VALVE 4"
- P บิ่มน้ำมอเตอร์ไฟฟ้าขนาด20แอมป์พร้อมชุดควบคุม  
ถึงน้ำแรงดันขนาด200ลิตร 6บาร







รูปแบบการติดตั้ง ปั้มน้ำทอร์โบ (ชนิดใบพัดหลายชั้น) สำหรับระบบร่น้ำสนามฟุตบอล ที่ใช้หัวฉีดน้ำขนาด ท่อ 2" Nozzle 1.0"

1. ฟุตวาล์ว ขนาด 8" (ขนาด 1.5 เท้าของท่อทางดูด)
2. วาล์วลอนน้ำขนาด 1"
3. วายสแตมเมอร์ ขนาด 6" (ขนาด 1.5 เท้า ของทางดูดปั้มน้ำ)
4. บัตเตอร์ฟลายวาล์ว ขนาด 6" (ขนาด 1.5 เท้า ของทางดูดปั้มน้ำ)
5. โฟลตวาล์ว (ตรวจสอบการไหลของน้ำทางดูด)
6. ข้อต่อลดบิว (เพื่อลดการสละสมของอากาศในเส้นท่อทางดูด)
7. ข้อต่อเหล็กขยางชนิดลอนเดี่ยว ขนาด 4"
8. สปริงรองแทนปั้มน้ำ
9. ปั้มน้ำ WATER ACE100WAMST-4
10. ข้อต่อเหล็กขยางชนิดลอนเดี่ยว ขนาด 4"
11. วาล์วกันน้ำย้อนกลับ ชนิด Duo Plate Check Valve
12. บัตเตอร์ฟลายวาล์ว ขนาด 4"
13. Special Check Valve
14. ข้อต่อเหล็กขยางชนิดข้อต่อยูเนียน ขนาด 1.5"
15. เกจวัดแรงดัน
16. เพอร์สเซอร์สวิตช์
17. วาล์วถ่านน้ำขนาด 1"



กรมพลศึกษา

กองกลาง  
กลุ่มมาตรฐานอาคารสนามกีฬา

งาน  
โครงการก่อสร้างสนามกีฬาอำเภอ

รูปแบบสนามฟุตบอลพร้อมลู่วิ่งยางธรรมชาติ

แบบแสดง

รูปแบบการติดตั้ง ปั้มน้ำทอร์โบ

สำรวจ	
เขียนแบบ	นายปกรณ์ ชื่นจัน <i>[Signature]</i>
ประมาณราคา	นายปกรณ์ ชื่นจัน <i>[Signature]</i>
สถาปนิก	นายสุศักดิ์ ทานนตรี <i>[Signature]</i> นายศักดิ์ ศรีสุขอมวรรณ <i>[Signature]</i>
วิศวกรโยธา	นายบุญชัย พิมพ์พิทักษ์ <i>[Signature]</i>
วิศวกรไฟฟ้า	นายสุศักดิ์ น้อยทับทิม <i>[Signature]</i>
ช่างกลุ่ม	นายพีระพงษ์ สุวรรณราช <i>[Signature]</i>
ผอ. กองกลาง	นายประพันธ์ โพธิ์สูง <i>[Signature]</i>
ผู้อนุมัติ	<i>[Signature]</i>

หมายเหตุ :  
แบบแปลนนี้เป็นลิขสิทธิ์ของ  
"กรมพลศึกษา"  
ห้ามแก้ไข ดัดแปลง รูปแบบและข้อความ  
ภายในแบบโดยมิได้รับ  
อนุญาตจากกรมพลศึกษาโดยเด็ดขาด

แก้ไขแบบครั้งที่ :  
1. \_\_\_\_\_  
2. \_\_\_\_\_  
3. \_\_\_\_\_

วัน เดือน ปี	มาตรฐาน :
หมายเลขแบบ	จำนวนแผ่น 1-9
ใช้แทนแผ่นที่	12



กรมพลศึกษา

กองกลาง  
กรมพลศึกษา

งาน  
โครงการก่อสร้างสนามกีฬาอเนก

รูปแบบสนามฟุตบอลพร้อมลู่วิ่งยางธรรมชาติ

แบบแสดง

แปลนแสดงแนวรั้วเหล็กขอบสนาม

สำรวจ

เขียนแบบ

ประมาณราคา

สถาปนิก

วิศวกรโยธา

วิศวกรไฟฟ้า

ช่างกลุ่ม

ผล กอกลาง

ผู้อนุมัติ

หมายเหตุ :

แบบรูปอาคารเป็นลิขสิทธิ์ของ  
"กรมพลศึกษา"  
ห้ามแก้ไข ดัดแปลง รูปแบบและข้อความ  
ภายในแบบโดยมิได้รับ  
อนุญาตจากกรมพลศึกษาโดยเด็ดขาด

แก้ไขแบบครั้งที่ :

- 1.
- 2.
- 3.

วัน เดือน ปี

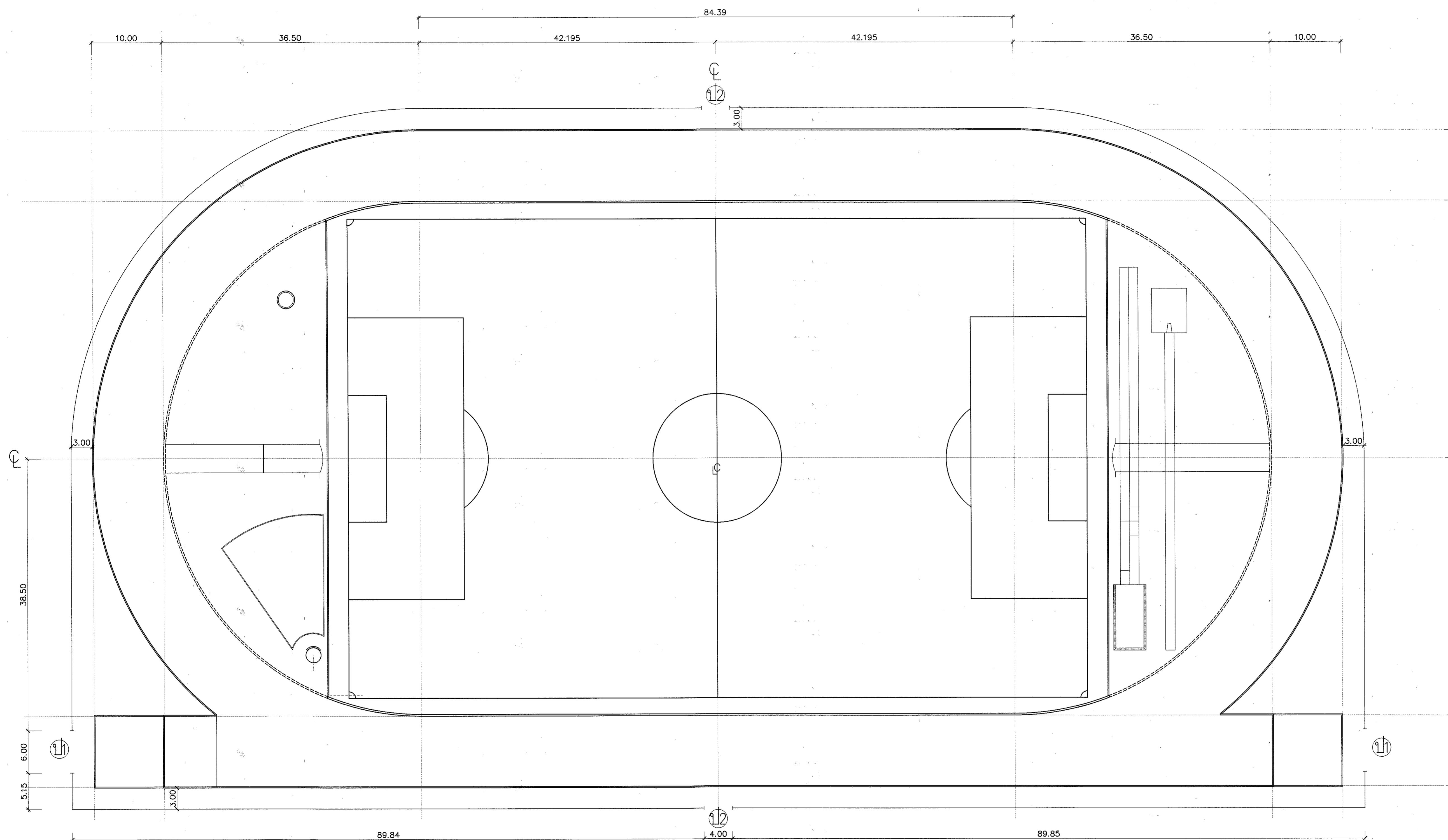
มาตราส่วน :

หมายเลขแบบ

จำนวนแผ่น

ใช้แทนแผ่นที่

1-10  
12



### แปลนแสดงแนวรั้วเหล็กขอบสนาม

มาตราส่วน

1:300



กรมพลศึกษา

กองกลาง  
กลุ่มมาตรฐานอาคารสถานศึกษา

งาน  
โครงการก่อสร้างสนามกีฬาอเนก

รูปแบบสนามฟุตบอลพร้อมลู่วิ่งยางธรรมชาติ

แบบแสดง

แบบขยายรั้วเหล็ก

สำรวจ

เขียนแบบ นายปรกรณ์ ชื่นชื่น

ประมาณราคา นายปรกรณ์ ชื่นชื่น

สถาปนิก นายสุรศักดิ์ ทามะศิริ  
นายศักดิ์ ศิริสุขสมวรรณ

วิศวกรโยธา นายบุญชัย พิมพ์พิทักษ์

วิศวกรไฟฟ้า นายสุรศักดิ์ น้อยทับทิม

ผล.กลุ่ม นายพิระพงศ์ สุวรรณวาร

ผล.กองกลาง นายประทีป ไชยธัญญ์

ผู้อนุมัติ

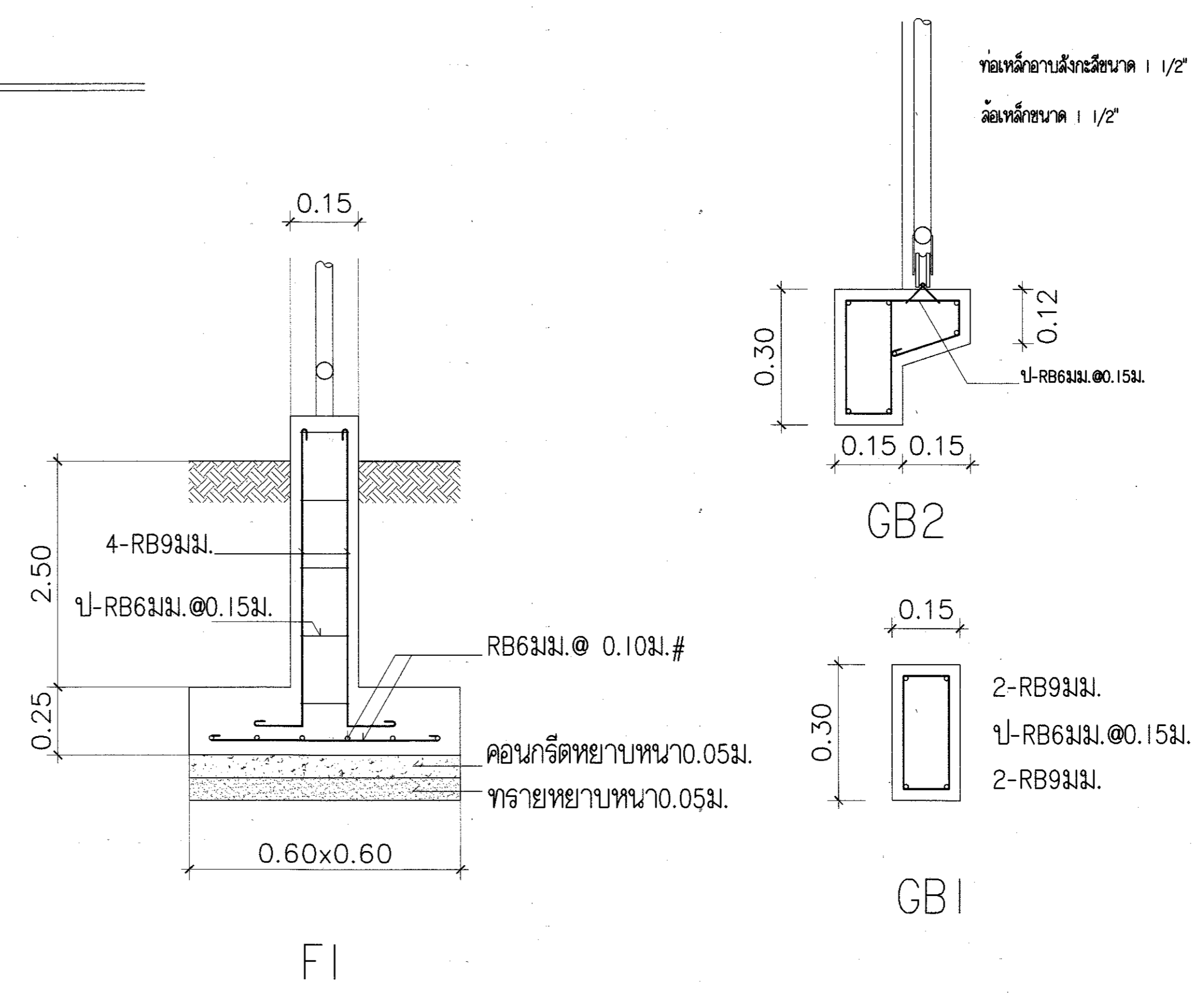
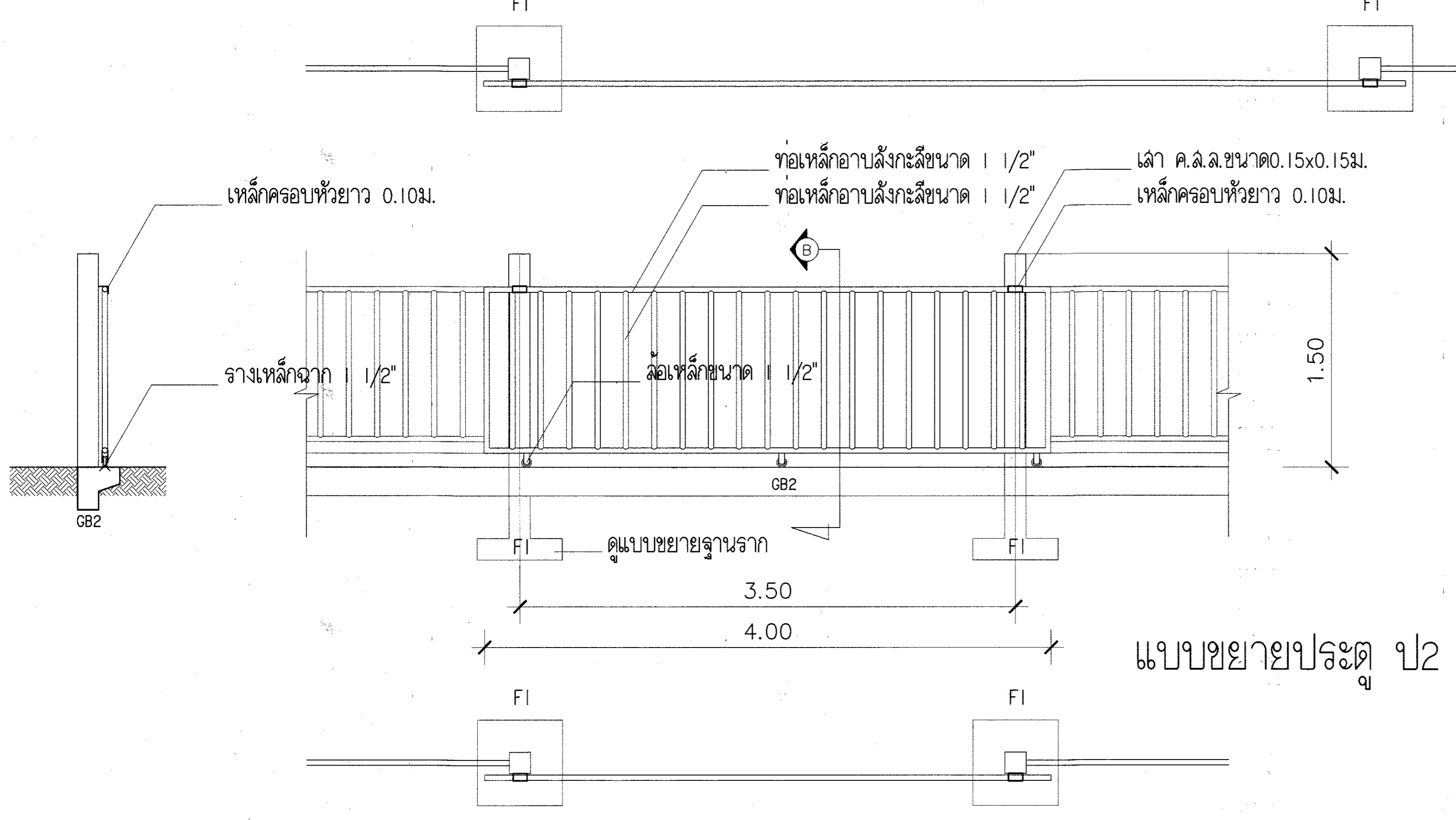
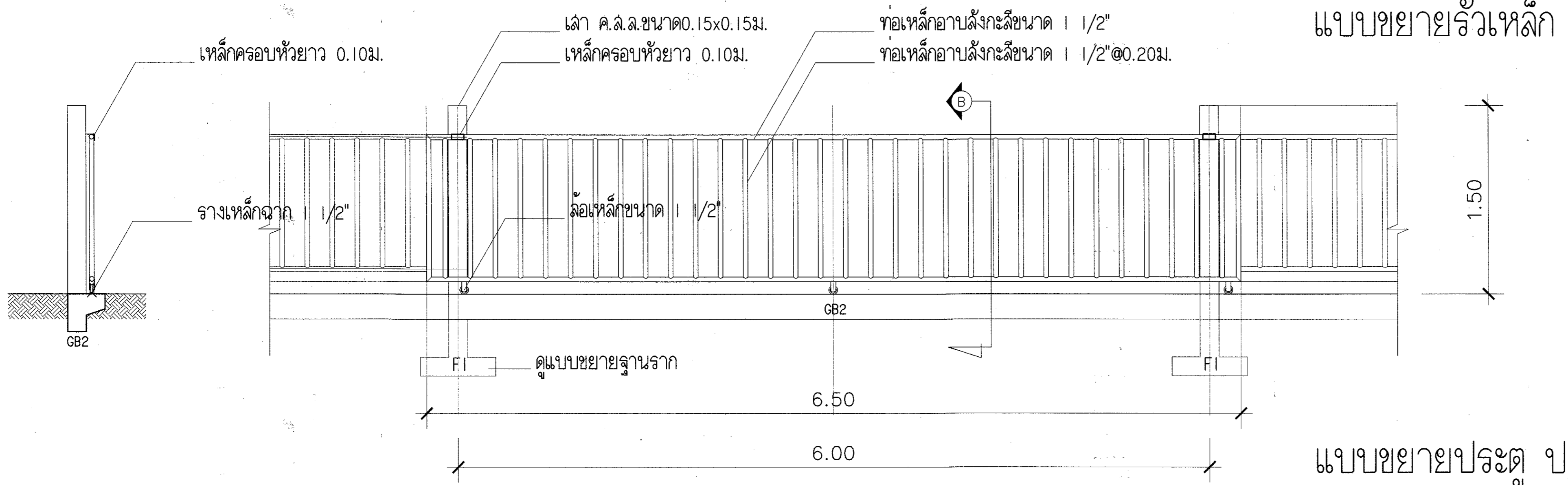
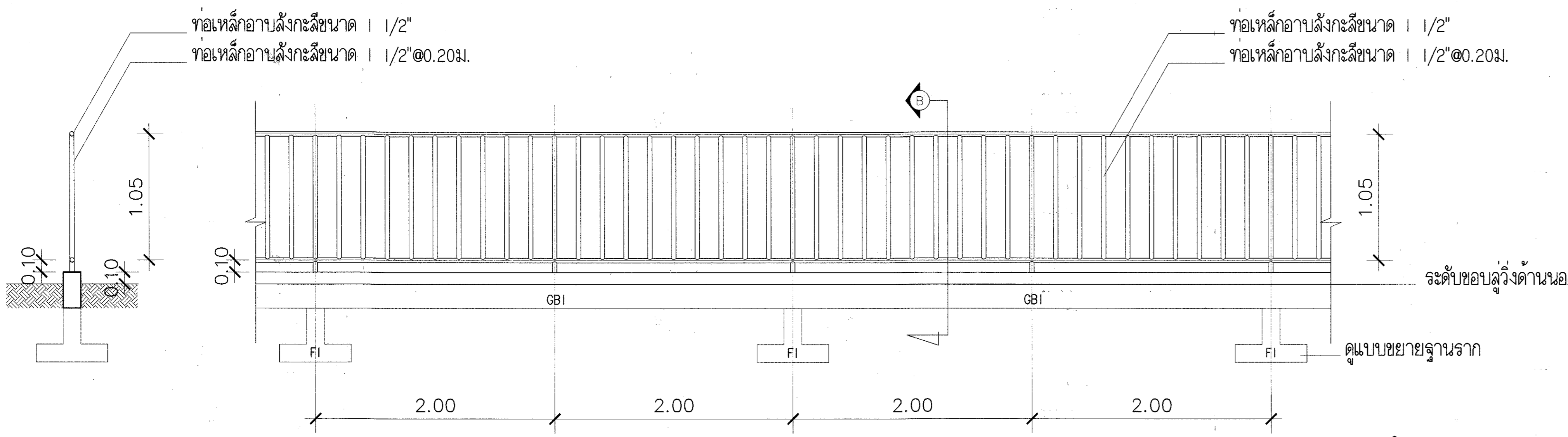
หมายเหตุ :  
แบบแปลนรายการเป็นลิขสิทธิ์ของ  
"กรมพลศึกษา"  
ห้ามแก้ไข คัดแปลง รูปแบบและข้อความ  
ภายในแบบโดยมิได้รับ  
อนุญาตจากกรมพลศึกษาโดยเด็ดขาด

แก้ไขแบบครั้งที่ :  
1.  
2.  
3.

ชั้น เดือน ปี      มาตรฐาน :

หมายเลขแบบ      จำนวนแผ่น  
1-11

ใช้แทนแผ่นที่      12





**ข้อกำหนดประกอบแบบ งานติดตั้งระบบส่องสว่างสนามฟุตบอล  
ระดับความสว่างเฉลี่ยคงที่ 200 ลักซ์ (EVERAGE MAINTAINED VALUES 200 LUX)**

**1. ข้อกำหนดทั่วไป**

- 1.1) ผู้ว่าจ้างต้องการติดตั้งระบบไฟฟ้าส่องสว่างสนามฟุตบอล ให้เป็นไปตามมาตรฐานและเทคนิควิธีการประหยัต์พลังงานไฟฟ้ามีการรับประกันคุณภาพแสงและคุณภาพสินค้า ตลอดจนการใช้งาน 10,000 ชั่วโมง ทั้งนี้จำนวนโคมไฟและแบบรูปที่แสดงไว้ เป็นแนวทางในการเสนอราคาเท่านั้น ผู้รับจ้างต้องออกแบบพร้อมติดตั้ง โดยมีจำนวนโคมไฟไม่น้อยกว่าที่แสดงในแบบรูปและคุณภาพแสงตามที่ระบุไว้
- 1.2) ผู้รับจ้างต้องมีการออกแบบโดยโปรแกรมการส่องสว่างที่เชื่อถือได้ ในการติดตั้ง การปรับมุมส่องแสง (Aiming) และขาดลอบวัดระดับความสว่าง
- 1.3) อุปกรณ์ระบบไฟฟ้าส่องสว่างสนามฟุตบอล ต้องเป็นผลิตภัณฑ์ที่ประกอบสำเร็จมาจากโรงงานผู้ผลิตควมิดม และต้องเป็นของใหม่ ไม่เคยถูกติดตั้งและใช้งานมาก่อน อุปกรณ์ทั้งหมดจะต้องอยู่ในสภาพที่สมบูรณ์พร้อมที่จะใช้งานได้ทันที
- 1.4) ผู้รับจ้างจะต้องมีบุคลากรที่มีใบประกอบวิชาชีพไม่น้อยกว่าสามวิศวกรไฟฟ้า และสามวิศวกรโยธา ซึ่งสามารถปฏิบัติงานได้ตามอำนาจหน้าที่ที่กำหนดไว้ในพระราชบัญญัติวิชาชีพวิศวกรรมควบคุม เป็นผู้รับผิดชอบในการควบคุมและปฏิบัติงานให้เป็นไปตามแบบและรายการประกอบแบบใหญ่ต้องตามหลักวิชาการ และต้องมีช่างเทคนิคผู้มีความชำนาญงานติดตั้งดำเนินการโดยเฉพาะ

- 1.5) การรับประกันคุณภาพสินค้า
  - 1.5.1) ผู้รับจ้าง ต้องรับประกันคุณภาพสินค้าว่า โคมไฟและอุปกรณ์ประกอบหลอด ไม่มีข้อบกพร่องทั้งในส่วนของวัสดุและมีมือแรงงาน โดยรับประกันเป็นเวลา 2 ปี หรือ 10,000 ชั่วโมง แล้วแต่อย่างใดอย่างหนึ่ง จะถึงก่อน โดยนับชั่วโมงการทำงาน จากอุปกรณ์ตั้งเวลาการทำงาน ซึ่งเป็นอุปกรณ์สำเร็จประกอบมาจากโรงงานผู้ผลิตควมิดม

- 1.5.2) ผู้รับจ้าง ต้องรับประกัน คุณภาพของหลอดไฟ ตลอดระยะเวลาการใช้งานภายใน 10,000 ชั่วโมงแรก หากหลอดขาด หรือใช้งานไม่ได้ ผู้รับจ้างต้องดำเนินการเปลี่ยนให้ทันที
- 1.5.3) ผู้รับจ้าง ต้องรับประกันคุณภาพแสง ตลอดจนการเปิดใช้งาน ภายใน 10,000 ชั่วโมง (มีอุปกรณ์นับชั่วโมงการเปิดใช้งาน) ว่าปริมาณแสงจะไม่ลดลง (Constant Illumination)

- 1.5.4) ผู้รับจ้าง ต้องสำรองอะไหล่และอุปกรณ์อะไหล่อย่างน้อย 5% ของจำนวนทั้งหมด
- 1.6) ขอบเขตการทำงานประกอบด้วย
  - 1.6.1) ติดตั้งเสาเหล็กตามแบบรูปรายการ ซึ่งผู้รับจ้างจะต้องนำเสนอบน SHOP DRAWING และลงนามโดยวิศวกรโยธา ระดับสามวิศวกรให้ผู้ว่าจ้างเห็นชอบก่อนดำเนินการติดตั้ง โดยมีความสูงไม่น้อยกว่า 23.00 ม. คุณภาพของเหล็กโครงสร้างเหล็กรูปพรรณและความเหมาะสมกับความมั่นคงแข็งแรง และมีปริมาณเหล็กที่ลวดคดองกับปริมาณราคาในสัญญาจ้าง

- 1.6.2) ติดตั้งโครงเหล็กสำหรับจับยึดควมิดม ตามหลักวิศวกรรมโครงสร้าง จำนวน 4 เสา
- 1.6.3) ติดตั้งโคมไฟชนิดหลอด LED ขนาดไม่น้อยกว่า 800 วัตต์ จำนวนตามรายละเอียดในแบบรูปรายการพร้อมอุปกรณ์ลวดมมูมว่องแสงประกอบสำเร็จมาจากโรงงานผู้ผลิต
- 1.6.4) ติดตั้งระบบควบคุมระดับความสว่าง จำนวน 1 ชุด สามารถเลือกระดับความสว่างได้ไม่น้อยกว่า 2 ระดับ
- 1.6.5) ต่อเชื่อมระบบไฟฟ้าส่องสว่างสนามฟุตบอล กับเมนไฟฟ้ของโครงการ
- 1.6.6) ติดตั้งระบบล่อฟ้าดินละ 2 เสา และไฟสัญญาณเตือนที่ลุ่ม (Flash Lighting)
- 1.6.7) ทดสอบวัดแสงพร้อมจัดทำคู่มือการใช้งาน
- 1.6.8) งานอื่นที่เกี่ยวข้อง เพื่อให้ทำการติดตั้งระบบมีความสมบูรณ์ และใช้งานได้ดี

**2. คุณสมบัติทางด้านเทคนิคในวันยื่นซองพิจารณาคุณสมบัติ**

- 2.1) ผู้เสนอราคา/ผู้รับจ้าง ต้องเสนอแบบรูปและรายการการออกแบบระดับความสว่างและคุณภาพแสงที่ระดับความสว่างคงที่ (Maintained values) การปรับมุมส่องแสง (Aiming) โดยตำแหน่งและมุมส่องแสง (Aiming angle) ของโคมไฟต้องลวดคดองกับระดับความสว่างที่ระบุ
- 2.2) ผู้เสนอราคา/ผู้รับจ้าง ต้องเสนอรายละเอียดคุณสมบัติของโคมไฟ และหลอด LED พร้อมทั้งรายการคำนวณความสามารถส่องสว่างของควมิดม LED ดังนี้
  - 2.2.1) เงื่อนไขการออกแบบการคำนวณ
    - ระยะควมิดมสูงจากพื้นกัระดับความสูง 50.0 เมตร
    - ระยะรัศมีในการคำนวณที่ 5.0X5.0 เมตร ที่ความสูง 0.0 เมตร
    - Maintenance Factor (M.F.) = 0.7
  - 2.2.2) ผลที่ได้จากการออกแบบคำนวณ ต้องแสดงไม่น้อยกว่า ดังนี้
    - ความสว่างเฉลี่ย (E:av) ต้องไม่น้อยกว่า 270 Lux
    - ความสว่างน้อยสุด (E: min)ต้องไม่น้อยกว่า 230 Lux
    - ความสว่างสูงสุด (E:max) ต้องไม่น้อยกว่า 290 Lux
    - ความสว่าง (E:min / E:av) ต้องไม่น้อยกว่า 0.87
    - ความสว่าง (E:min / E:max) ต้องไม่น้อยกว่า 0.80

**3. คุณสมบัติทางด้านเทคนิค**


- 3.1) ผู้รับจ้างจะต้องทำการออกแบบและตรวจลอบระดับความสว่างและคุณภาพแสง ที่ระดับความสว่างคงที่ (Maintained values) การปรับมุมส่องแสง (Aiming) โดยตำแหน่งและมุมส่องแสง (Aiming angle) ของโคมไฟต้องลวดคดองกับระดับความสว่างที่ระบุ เมื่อเปิดระบบทั้งหมดแล้วจะต้องมีความสว่างดังนี้
 
$$E_{av} [lx]=182 \quad E_{min} [lx]=112 \quad E_{max} [lx]= 248 \quad u=0.62 \quad E_{min} / E_{max}= 0.45$$
- 3.2) ทำการวัดค่าระดับความสว่างที่วัดได้จริงหลังการติดตั้งและปรับมุมส่องแสง (Aiming) ยอมรับค่าลวดคดองจากรายการคำนวณความสว่าง ไม่นเกิน +/- 10 % โดยวัดที่ระดับความสูงจากพื้น +1.00ม. ทิศระยะความห่างไม่เกินกว่า 10.00 x 10.00 ม.
- 3.4) ทำการวัดค่าสีฟ้ไฟฟ้รวมที่ระบบไฟฟ้าส่องสว่าง ทั้งนี้ ผู้เสนอราคาต้องแสดงรายการคำนวณระดับความสว่าง กรณีวิธีการปรับสีอุณหภูมิส่องแสง (Aiming) ค่าสีฟ้ไฟฟ้รวมที่ระบบ และระดับความสว่าง เสนอผู้ว่าจ้าง เห็นชอบก่อนดำเนินการติดตั้ง พร้อมทั้งวิศวกรไฟฟ้าระดับสามวิศวกรรับรองรายการคำนวณและการออกแบบทุกชิ้นตอน
- 3.5) จะต้องทำการออกแบบ เขียนแบบ SHOP DRAWING ในส่วนของโครงสร้างเสาโคมไฟ ทั้งระบบป้องกันกาเกิดอันตราย พร้อมทั้งวิศวกรโยธา ระดับสามวิศวกรรับรองทุกชิ้นตอน
- 3.6) จะต้องทำการเสนอรายละเอียดคุณสมบัติของวัสดุและอุปกรณ์ที่นำมาใช้งานและติดตั้งอย่างละเอียดก่อนดำเนินการ

**4. คุณสมบัติของวัสดุและอุปกรณ์**

- 4.1) โคมไฟ (LED FLOOD LIGHT)
  - 4.1.1) ตัวโคมไฟ (Housing) ต้องทำด้วย Aluminum Alloy แรงดึงสูงที่ออกแบบมาอย่างแข็งแรง มีน้ำหนักเบาทนต่อการกัดกร่อนได้ดี
    - 4.1.2) ตัวโคมไฟพร้อมหลอดไฟและ Driver มีน้ำหนักรวมกัน ไม่นเกิน 26 กก.
  - 4.1.3) ตัวโคมไฟเป็นชนิดติดตั้งภายนอกอาคาร มีระดับการป้องกันไม่น้อยกว่า IP 65 พร้อมทั้งฉนวนการกัรรับอง
  - 4.1.4) ตัวโคมไฟเมื่อติดตั้งแล้วจะต้องทำการซ่อมบำรุงรักษาได้ง่าย
    - 4.1.5) การระบายความร้อน Heat radiation structure สามารถระบายความร้อนได้ดี เช่น Fin type หรือประเภทอื่นๆ ที่ดีกว่า
  - 4.1.6) โคมไฟจะต้องมีข้อต่อสายไฟฟ้ที่สะดวก ง่าย
  - 4.1.7) โคมไฟจะต้องรองรับมาตรฐาน ISO/CE/ROHS/UL หรือเทียบเท่าไม่น้อยกว่านี้
  - 4.1.8) โคมไฟยี่ห้อ SPORT LAMP, DELIGHT, M.V.P FOURSTAR, SE LAMP, PHILLIP หรือเทียบเท่าไม่น้อยกว่านี้
- 4.2) หลอดไฟ (LED )
  - 4.2.1) ใช้หลอด LED รวมกันขนาดไม่น้อยกว่า 800 วัตต์/โคม
  - 4.2.2) มีประสิทธิภาพของกำลังส่องสว่างไม่น้อยกว่า 100 Lm/W
  - 4.2.3) LED chip เป็นของยี่ห้อ Cree (USA) หรือเทียบเท่าไม่น้อยกว่านี้
  - 4.2.4) LED Driver เป็นของยี่ห้อ Meanwell หรือเทียบเท่าไม่น้อยกว่านี้
  - 4.2.5) Input Voltage เป็นชนิดไฟฟ้กำลัง (AC) ขนาดแรงดัน 90-420 โวลท์
  - 4.2.6) มีค่าอุณหภูมิสี (Color temperature) มีค่าอุณหภูมิสีไม่น้อยกว่า 5,000K
  - 4.2.7) มีค่าดัชนีความถูกต้องของสี (Color rendering index;CRI) มีค่าไม่น้อยกว่า Ra 65
- 4.3) เสาโคมไฟและอุปกรณ์ประกอบเสาไฟฟ้
  - 4.3.1) เสาโคมไฟทำด้วยเหล็กมีการทาสีป้องกันสนิมเชื่อมประกอบตามแบบรูปรายการ ตามขนาดและความสูงที่ปรากฏในแบบรูปรายการ พร้อมทั้งมีการกันชื้น-ลวดคดอง พร้อมเหล็กค้ำยันค้ำหลักสำหรับงานซ่อมบำรุง
  - 4.3.2) โครงเหล็กค้ำสำหรับยึดติดตั้งโคมไฟและอุปกรณ์เป็นเหล็กทาลูบองกันสนิม ประกอบด้วยอุปกรณ์รับยึดมุมล่องแสง (Luminaire mounting plate and knuckle assembly) มีจุดค้ำสำหรับต่อสายไฟ และมีการเดินสายไฟฟ้ซ่อมบำรุง และจาวงป้องกันการตกโดยรอบ เพื่อความปลอดภัยในการทำงาน
  - 4.3.3) เสาเชื่อมมีขนาดเป็นไปตามแบบรูปรายการ ในการรับน้ำหนัก
  - 4.3.4) ฐานรากประกอบตามแบบรูปรายการ
- 4.4) ตู้ไฟฟ้
  - 4.4.1) ทำจากเหล็กกันสนิมพร้อม และฉีฉีฉี (Powder coating) ไม่น้อยกว่า 2 ชั้น
  - 4.4.2) มีฝาปิด 2 ชั้น แบบคดคด 2 ชั้น
  - 4.4.3) ตู้แบ่งเป็น 2 ส่วน คือ ส่วนบนเป็นส่วนควบคุมเครื่องวัดและควบคุม ส่วนล่างเป็นส่วนควบคุมเมย์ยอย (Power)
  - 4.4.4) อุปกรณ์การเปิด-ปิด ให้ติดตั้งไว้หน้าตู้รับนอก เพื่อภายในการ เปิด-ปิด
- 4.5) อุปกรณ์การควบคุม
  - 4.5.1) อุปกรณ์การควบคุมจะใช้ Relay หรือ PLC ในการสั่งการควบคุมการเปิด-ปิด
  - 4.5.2) อุปกรณ์ติดต่อในการจ่ายกระแสไฟฟ้ไปยังโคมไฟใช้ Mocketic ที่มีขนาดมากกว่า 2 เท่าครึ่งของไหลที่จ่ายในวงจรนั้น
  - 4.5.3) จะต้องต่อระบบป้องกันการลัดวงจรจากฟ้าผ่าในเขตลัด
  - 4.5.4) แต่ละตู้จะต้องมีอุปกรณ์ป้องกันการลัดวงจรจากฟ้าผ่าลัดวงจร
- 4.6) สายไฟฟ้
  - 4.6.1) สายไฟฟ้ระหว่างตู้ควบคุม กับโคมไฟ ใช้สาย CV 0.6 kv พร้อมขั้วต่อสายแบบคดคดเร็ว ( Quick connector plug-in) สายไฟและอุปกรณ์จับยึดสายไฟ ต้องประกอบสำเร็จรูปมาจากโรงงานผู้ผลิตโคมไฟ
  - 4.6.2) สายเมนไฟฟ้ และเมย์ยอย ใช้สาย CV 0.6 kv หรือ NYY
  - 4.6.3) สายเมนไฟฟ้ยี่ห้อ YAZAKI, BANGKOK CABLE, PHELPS DODGE หรือเทียบเท่าไม่น้อยกว่านี้

**5. การติดตั้งและทดสอบ**

- 5.1) ผู้รับจ้าง ต้องส่งรายการคำนวณระดับความสว่าง ข้อมูลทางเทคนิค เงื่อนไขการรับประกันคุณภาพสินค้า และข้อมูลที่เกี่ยวข้อง พร้อมแบบแสดงการติดตั้ง (Shop drawing) พร้อมสามวิศวกรไฟฟ้า ผู้ควบคุมงาน เสนอผู้ว่าจ้างออบุมติเห็นชอบ ก่อนดำเนินการติดตั้ง หากผู้รับจ้าง ดำเนินการติดตั้งก่อน ความผิดพลาดและเสียหายที่เกิดขึ้น ผู้รับจ้างจะต้องรับผิดชอบแต่เพียงฝ่ายเดียว
- 5.2) ตำแหน่งเสาโคมไฟ ทั้ง 4 ต้นที่กำหนดในแบบรูป เป็นตำแหน่งโดยประมาณเท่านั้น ก่อนติดตั้งผู้รับจ้างต้องสำรวจพื้นที่ว่าสามารถติดตั้งได้หรือไม่ หากมีอุปสรรคคิดว่าไม่สามารถติดตั้งได้ ผู้รับจ้างต้องทำการย้ายตำแหน่งเสา และส่งรายการคำนวณระดับความสว่าง ตามตำแหน่งใหม่ให้ผู้ว่าจ้าง ออบุมติเห็นชอบก่อน
- 5.3) การทดสอบวัดค่าความสว่างด้วย ถ้าไม่มีเตอร์ ต้องมีตัวแทนผู้ว่าจ้างร่วมทดสอบด้วย ทั้งนี้ค่าที่ได้ต้องเป็นไปตามที่ออกแบบไว้ หรือมีค่าความสว่างที่สูงกว่า
- 5.4) ผู้รับจ้าง ต้องจัดทำคู่มือการใช้งานและวิธีการบำรุงรักษา พร้อมแบบแสดงการติดตั้งจริง (As-built drawing) จำนวน 3 ชุด พร้อมทั้งซีดี ในการส่งมอบงานงวดสุดท้าย



**กรมพลศึกษา**

กองกลาง  
กลุ่มมาตรฐานอาคารสภามกีฬา

---

งาน  
**โครงการก่อสร้างสนามกีฬาอเนก  
สนามกีฬาระดับชาลิตยบาล  
(สนามฟุตบอลพร้อมลู่วิ่ง)  
รูปแบบสนามฟุตบอลพร้อมลู่วิ่งขยารวมชาติ**

---

แบบแสดง

ข้อกำหนดประกอบแบบ  
ระบบไฟฟ้ส่องสนามฟุตบอล

---

สำรวจ	
เขียนแบบ	นายปรกรณ์ ปิ่นเงิน <i>[Signature]</i>
ประมาณราคา	นายปรกรณ์ ปิ่นเงิน <i>[Signature]</i>
สถาปนิก	นายสุศักดิ์ หมายคช <i>[Signature]</i> <b>ท.</b> นายศุภศักดิ์ ศิริสุขขรรณ <i>[Signature]</i>
วิศวกรโยธา	นายบุญชัย ศิมพิพิทักษ์ <i>[Signature]</i>
วิศวกรไฟฟ้า	นายสุศักดิ์ น้อยทับทม <i>[Signature]</i>
ผลกลุ่ม	นายพิระพงศ์ สุวรรณวราช <i>[Signature]</i>
ผล กองกลาง	นายประทีป โพธิ์ขัณฑ์ <i>[Signature]</i>
ผู้อนุมัติ	<i>[Signature]</i>

---

หมายเหตุ :

**แบบรูปรายการเป็นลิขสิทธิ์ของ  
"กรมพลศึกษา"  
ห้ามแก้ไข คัดลอก านแบบและข้อความ  
ภายในแบบโดยมิได้รับ  
อนุญาตจากกรมพลศึกษาโดยเด็ดขาด**

---

แก้ไขแบบครั้งที่ :

1. \_\_\_\_\_
2. \_\_\_\_\_
3. \_\_\_\_\_

---

วัน เดือน ปี	มวตราชส่วน :
หมายเลขแบบ	จำนวนแผ่น <b>1-12</b>
ใช้แทนแผ่นที่	<b>12</b>

# รายการประกอบแบบอัตโนมัติมีหลังคา

## บททั่วไป

- ผู้รับจ้างจะต้องศึกษาแบบและรายการให้ละเอียดถี่ถ้วนและเข้าใจแบบ หากไม่เข้าใจหรือมีข้อขัดแย้งเกิดขึ้นไม่ว่าในแบบหรือรายการ ให้ผู้รับจ้างติดต่อบอกถามได้จากสถาปนิกและวิศวกรผู้ออกแบบ เพื่อจะได้ชี้แจงให้ทราบหรือแก้ไขข้อขัดแย้งนั้นๆต่อไป ในกรณีวัสดุหรืออุปกรณ์ที่กำหนดไว้ในแบบหรือรายการขาดแคลนหรือหายาก ให้ผู้รับจ้างหาวัสดุหรืออุปกรณ์ที่มีคุณสมบัติ หรือคุณภาพการใช้งานเทียบเท่ากับวัสดุที่กำหนดไว้ในแบบและรายการ โดยผู้รับจ้างจะต้องได้รับอนุมัติเป็นลายลักษณ์อักษรจากสถาปนิกหรือวิศวกรก่อนที่จะนำมาใช้ หากปรากฏว่าวัสดุอุปกรณ์ถูกนำมาใช้ก่อนการอนุมัติและเมื่อมีการตรวจพบภายหลังจากผู้ควบคุมงานสถาปนิกผู้ออกแบบหรือวิศวกรก็ตาม ผู้รับจ้างจะต้องเป็นผู้รับผิดชอบแก้ไขให้ถูกต้องตามแบบรูปและรายการ
- การวิเคราะห์ระหว่างโครงสร้างอาคารโดยทั่วไป ให้ถือจากศูนย์กลางถึงศูนย์กลาง สำหรับระยะยื่นให้ถือตามแบบแสดง แต่ถ้าปรากฏว่าตัวเลขใดเกิดขัดแย้งกันให้ผู้รับจ้างติดต่อบริษัทสถาปนิกหรือวิศวกรผู้ออกแบบเพื่อทำการแก้ไขก่อนดำเนินการก่อสร้างต่อไป

## งานปัดฝุ่น – ระเบิด

- ผู้รับจ้างจะต้องทำการปัดฝุ่น และถ่ายระดับอาคารให้ถูกต้องตามแบบ ถ้ามีเหตุขัดข้องไม่ว่ากรณีใดๆ เช่น กรณีเนื่องจากสถานที่จริงไม่ตรงตามแบบให้แจ้งสถาปนิกเพื่อแก้ไข
- เมื่อทำการปัดฝุ่นและถ่ายระดับเรียบร้อยแล้ว ผู้รับจ้างจะต้องแจ้งให้ผู้ควบคุมงานทำการตรวจสอบก่อนที่จะทำการก่อสร้างต่อไป

## ฐานราก

- ให้ทางผู้รับจ้างทำการทดสอบดิน จำนวน 1 จุดพร้อมส่งให้วิศวกรผู้ออกแบบดำเนินการพิจารณาการเลือกใช้ฐานรากชนิดแผ่หรือฐานรากชนิดตอกเสาเข็ม
- ฐานรากเป็นฐานราก ค.ส.ล ขนาดและระยะให้ดูจากแบบวิศวกรรม เสาเข็ม แบบ ขนาด และจำนวน ต้องถือตามแบบวิศวกรรม หากเป็นเสาเข็มชนิดใช้ปูนขึ้นตอก ตัวเสาเข็มต้องเป็นคอนกรีตอัดแรงสภาพดี พร้อมมีรายการคำนวณการรับน้ำหนักของเสาเข็มและรับรองจากวิศวกรผู้ผลิต และหากเป็นเสาเข็มเจาะขนาด ระยะ และ การเสริมเหล็กให้เป็นไปตามแบบวิศวกรรม เมื่อทำการเจาะและหล่อเสาเข็มเสร็จแล้วผู้รับจ้างต้องทำการทดสอบการรับน้ำหนักและมือเอกสารรับรองจากสถาบันที่เชื่อถือได้ ก่อนและหลังการตอกหรือเจาะเสาเข็มทุกครั้งจะต้องได้รับอนุมัติจากผู้ควบคุมงานเป็นลายลักษณ์อักษร การตอกเข็มขี้มอมให้มีการเชื่อมขี้นยใดไม่เกิน 0.05 ม. ก่อนทำการเทคอนกรีตฐานรากจะต้องทำความสะอาดหัวเข็มและถ้ามีน้ำขังกันหลุมให้สูบน้ำออกให้หมดแล้วจึงทำงานต่อไปได้

## คอนกรีตเสริมเหล็ก และไม้แบบ

- คอนกรีตงานโครงสร้างให้ใช้ปูนซีเมนต์ปอร์ตแลนด์ ประเภทที่ 1 ในกรณีงานเร่งด่วนต้องถอดแบบเร็วให้ใช้ปูนซีเมนต์ปอร์ตแลนด์ ประเภทที่ 3 ห้ามใช้น้ำยาเร่งการแข็งตัวของคอนกรีตโดยเด็ดขาด กำลังอัดไม่น้อยกว่า 240KSC (ทรงลูกบาศก์) อัตราส่วนผสมคอนกรีตใช้อัตราส่วน 1:2:4 คอนกรีตหยาบใช้อัตราส่วน 1:3:5 โดยปริมาตรของ ปูน ทราย หิน
- ทรายใช้ทรายหยาบที่สะอาดปราศจากเปลือกหอย ซากสัตว์ ดิน หรือสิ่งอื่นใด ซึ่งเป็นอันตรายต่อการรับน้ำหนักของคอนกรีต
- หินสำหรับงานโครงสร้างทั่วไป ใช้หินเบอร์ 2 สำหรับส่วนที่เป็นผนังหรือปีกคานใช้หินเบอร์ 1 หรือ หินเกล็ดผสม ก่อนที่จะนำทรายและหินมาผสมกันต้องฉีดน้ำล้างให้สะอาดเสียก่อน
- น้ำที่นำมาใช้ผสมคอนกรีตต้องสะอาดปราศจากคราหรือค้างห้ามนำน้ำจากลากล่องหรือบ่อท่วมขังมาใช้ในการผสมโดยเด็ดขาด
- เหล็กเสริมในคอนกรีต ต้องเป็นเหล็กเส้นใหม่ที่ซึ่งไม่เคยใช้งานมาก่อน มิวิสสะอาด ไม่มีสนิมขุมเกาะ ไม่เปื้อนน้ำมัน ไม่มีรอยแตกร้าว มิใช่รับรองและแสดงคุณภาพจากผู้ผลิต และต้องมีคุณสมบัติดังต่อไปนี้
  - 1.เหล็กเส้นกลม (PLAIN BAR) ผิวเรียบเกรด SR-24
    - ก. สามารถรับแรงเค้นดึงสูงสุด(MAXIMUM TENSILE STRESS) ต้องไม่น้อยกว่า 3,900 กก./ตร.ซม.
    - ข. สามารถรับแรงเค้นที่จุดยึด (YIELD STRESS) ต้องไม่น้อยกว่า 2,400 กก./ตร.ซม.
    - ค. ความยืด (ELONGATION) ต้องมีค่าไม่น้อยกว่า 21% ในช่วงความยาวเท่าของขนาดเส้นผ่าศูนย์กลางของเหล็กเส้นนั้น
    - ง. คุณสมบัติอื่นๆ ตรงตาม มอก.
  2. เหล็กข้ออ้อย (DEFORMED BAR) เกรด SD-30
    - ก. สามารถรับแรงเค้นดึงสูงสุด (MAXIMUM TENSILE STRESS) ต้องไม่น้อยกว่า 4,900 กก./ตร.ซม.
    - ข. สามารถรับแรงเค้นที่จุดยึด (YIELD STRESS) ต้องไม่น้อยกว่า 3,000 กก./ตร.ซม.
    - ค. ความยืด (ELONGATION) ต้องมีค่าไม่น้อยกว่า 18% ในช่วงความยาวเท่าของขนาดเส้นผ่าศูนย์กลางของเหล็กเส้นนั้น
    - ง. คุณสมบัติอื่นๆ ตรงตาม มอก.

- ในกรณีที่ผู้รับจ้างต้องการใช้เหล็กเส้นกลมและเหล็กข้ออ้อยที่มีคุณสมบัตินอกเหนือจากที่ระบุไว้ข้างต้น จะต้องได้รับการอนุมัติจากวิศวกรเป็นลายลักษณ์อักษร
- การต่อเหล็กเสริม เหล็กเสริมล่างของคานและพื้น จะต้องต่อบริเวณหัวเสาหรือคาน เหล็กเสริมบนของคานและพื้น จะต้องต่อบริเวณกลางคานหรือกลางพื้น เหล็กเสริมของเสา ต้องต่อให้ตรงจุดหลังพื้น ส่วนรอยต่อของเหล็กเสริมแต่ละเส้นที่อยู่ข้างเคียง ต้องไม่อยู่ในแนวเดียวกันและควรเหลื่อมกันประมาณ 1 เมตร การต่อเหล็กแบบวางทาบเหลื่อมกัน สำหรับเหล็กเส้นกลมในวางทาบโดยเหลื่อมกันมีระยะยาวเท่ากับ 40 เท่าของเส้นผ่าศูนย์กลางของเหล็กเส้นนั้นและปลายของเหล็กที่จะต้องตั้งดงอขอ ส่วนเหล็กข้ออ้อยในวางทาบกันมีระยะเท่ากับ 30 เท่าของเส้นผ่าศูนย์กลางของเหล็กข้ออ้อยเส้นนั้นโดยมีตั้งดงอขอ
- ลวดผูกเหล็ก ทุกๆจุดของเหล็กเสริม จะต้องผูกให้ติดกันด้วยลวดผูกเหล็กเบอร์ 18 โดยให้ปลายลวดซ้อนอยู่ภายในเนื้อของส่วนโครงสร้างนั้นๆ
- ความหนาของคอนกรีตที่หุ้มเหล็กเสริม สำหรับในฐานรากและเสาตอม่อ 7 ซม. สำหรับคานและเสา 2.5 ซม. สำหรับพื้น และ ผนัง 2 ซม.
- ฐานราก เสาตอม่อ และคานคอดินจะต้องใช้ไม้แบบประกอบขึ้นทั้งสี่ด้าน ห้ามใช้ดินเป็นแบบข้างฐานรากหรือได้ทั้งคานคอดิน สำหรับพื้นคานชั้นล่างถ้าจะมทรยขัดแนบรองพื้นแทนไม้แบบ จะต้องปูรองด้วยแผ่นพลาสติกอย่างหนา และ คอนกรีตจะต้องผสมน้ำยากันซึม
- ก่อนเทคอนกรีตทุกครั้งจะต้องแจ้งให้ผู้ควบคุมงานทราบล่วงหน้า เพื่อทำการตรวจเหล็กเสริม และ ไม้แบบเป็นที่เรียบร้อยก่อนถึงจะเทคอนกรีตได้
- การถอดไม้แบบและค้ำยันภายหลังจากเทคอนกรีตแล้ว กำหนดให้เสา คาน,ผนังต้องไม่น้อยกว่า 2 วัน แบบทั้งคานและท้องพื้นไม่น้อยกว่า 7 วัน ภายหลังจากถอดแบบทั้งคานและท้องพื้นให้ค้ำยันต้องทิ้งไว้ให้ครบ 21 วัน เมื่อถอดไม้แบบออกแล้วปรากฏว่าผิวขรุขระหรือเป็นรูเล็ก ให้รื้อน้ำให้ชุ่มแล้วอุดด้วยปูนทราย 1:2 ให้เรียบเป็นผิวเดียวกัน แต่ถ้าเกิดเป็นโพรงในเนื้อคอนกรีตซึ่งวิศวกรพิจารณาแล้วว่าเป็นอันตรายต่อการรับน้ำหนัก ผู้รับจ้างจะต้องทำการทุบและเทใหม่ตามคำแนะนำของวิศวกร โดยไม่มีข้อขัดแย้งใดๆ หลังจากการถอดแบบจะต้องมีการบมคอนกรีตด้วยวิธีที่ถูกต้อง การบมคอนกรีตเสา คาน ให้ใช้กระสอบป่านหุ้มให้ทั่วแล้วรดน้ำให้ชุ่มตลอดเวลา ส่วนที่เป็นพื้นคอนกรีตให้ใช้ดินเหนียวกันขอบโดยรอบแล้วขึงน้ำทิ้งไว้ 5 วัน ในระหว่างการบมคอนกรีตห้ามมิให้น้ำหนักใดๆมาตกทับเป็นอันขาด

## ผนัง

- ผนังทั่วไปเป็นผนังก่ออิฐบล็อกปูเรียบ 2 ด้านทาสีหรือตามที่กำหนดในแบบ
- ผนังที่กว้างเกิน 3 เมตร จะต้องมีเสาเอ็นกลาง และผนังโคที่สูงเกิน 1.50 เมตร จะต้องมีทับหลังกลางโดยเฉลี่ยแบ่งกึ่งกลาง ข้างวงกบประตูและหน้าต่างทุกแห่งจะต้องมีเสาเอ็นข้างและทับหลังบน-ล่างของผนังและมุมผนังชนกันจะต้องมีเอ็นทุกจุด เหล็กเสริมในเสาเอ็น และทับหลังผนังใช้เหล็ก RB 6 มม. 2 เส้น เหล็กปลอกใช้เหล็ก RB 6 มม. ระยะห่าง 20 ซม. การฉีกระหว่างผนังก่ออิฐกับเสาเอ็น ค.ส.ล ต้องใส่เหล็กทุกระยะ 30 ซม. ห้ามก่อผนังชนท้องคานพื้นทีโดยเด็ดขาด ต้องเหลือช่องใต้ท้องคานประมาณ 10 ซม. แล้วจึงมำก่อกันท้องคานในวันถัดไป

## หลังคา

- โครงหลังคาเป็นโครงTRUSS เหล็กตามแบบ
- หลังคาเหล็กโรตอลอนเคลือบสี สะท้อนความร้อน ผลิตจากเหล็กแผ่นชุบสังกะสี และเคลือบสี Thermal barrier modified polyester-melamine resin ผสม infrared reflective ceramic pigment ตามมาตรฐาน ม.อ.ก 2131-2545 และ JIS G-3312 ผ่านการทดสอบการทนไอน้ำเกลือ (Salt Spray Test) ไม่ต่ำกว่า 2000 ชม. ตามมาตรฐาน JIS Z-2371 นำมาวัดขึ้นลอน ค่า BMT(ค่าความหนาเหล็กก่อนเคลือบสี) 0.42 มม. ลอนสูงไม่ต่ำกว่า 29 มม. ซิดด้วยสกรูมีแหวนยางรองกันน้ำ
  - หลังคา ค.ส.ล หรือ กั้นสาด
  - ค.ส.ล ให้ผสมน้ำยากันซึมในเนื้อคอนกรีตตามอัตราส่วนของบริษัทผู้ผลิต ผิวบนให้เทปูนทราย 1:2 ทำลาดเอียงสู่ท่อระบายน้ำทิ้ง

## พื้น

- พื้นโดยทั่วไปเป็นพื้น ค.ส.ล.เททับที่ วัสดุปูผิวพื้นตามที่กำหนดในแบบสถาปัตยกรรม

## ประตู – หน้าต่าง

- ประตู-หน้าต่าง วงกบ กรอบบานทั้งหมดเป็นแผ่นเหล็กขาวชุบสังกะสีกันสนิมรีดขึ้นรูปเชื่อมเป็นเนื้อเดียวกันเรียบโรยรอยต่อเคลือบด้วยสีผง(Polyester powder coating) มีขอบยางอัดกันจะปกป้องกันน้ำซึมผ่าน
- ประตูบานม้วนเหล็กเคลือบสี

## สุขภัณฑ์

- สุขภัณฑ์ใช้ของ COTTO KARAT หรือเทียบเท่า สีขาว การติดตั้งตามมาตรฐานของผู้ผลิต **มี มอก.**
- งานสุขาภิบาล
  - ดูรายละเอียดในแบบสุขาภิบาล การเดินท่อต่างๆ ให้พยายามหลีกเลี่ยงการฝังในพื้นหรือคานให้มากที่สุด ถ้าจำเป็นต้องเดินผ่านคาน เสา หรือพื้น ค.ส.ล. จะต้องเดินท่อเหล่านั้นให้เรียบร้อย หรือใช้ข้อต่อฝังไว้ก่อน และจะต้องแจ้งให้ผู้ควบคุมงานตรวจสอบให้ถูกต้องก่อนเทคอนกรีต ท่อที่เดินตามพื้นให้ใช้เหล็กหัวหรือปลอกรัดท่อแขวนให้แข็งแรงได้แนวลาดเอียง การเดินท่อต้องชัดเจนแนวให้เรียบร้อย เมื่อดำเนินการเรียบร้อยแล้วก่อนปิดฝ้าเพดาน หรือก่อนผนังปิดท่อจะต้องตรวจสอบกำลังยึดของท่อประปา ท่อสวมและท่อระบายน้ำทิ้งว่าไม่มีการรั่วซึม หรืออุดตันภายในท่อเป็นที่เรียบร้อยแล้วจึงอนุญาตให้ทำการปิดฝ้าเพดานหรือก่อผนังหุ้มท่อได้ต่อไป
  - บ่อเกรอะบ่อซึมเป็นถึงบ้ำาดีสำเร็จรูปชนิดไม่เติมอากาศขนาด 2000 ลิตร **มี มอก.**
  - ท่อน้ำดี PVC ชั้น 13.5
  - ท่อน้ำทิ้ง น้ำเสีย PVC ชั้น 8.5

## ไฟฟ้า

- ดูรายละเอียดในแบบไฟฟ้า การติดตั้งอุปกรณ์ ขนาดสายไฟ และการเดินสายไฟให้ยึดตามมาตรฐานการไฟฟ้าส่วนภูมิภาค และให้เดินด้วยความเรียบร้อยและปลอดภัย ผู้รับจ้างต้องทำการตรวจสอบ และทดสอบอุปกรณ์ไฟฟ้าและการทำงานทุกอย่างต่อหน้าเจ้าของและผู้ควบคุมงานเป็นที่น่าพอใจ แนวการเดินสายไฟฟ้าในแบบ อาจเปลี่ยนแปลงได้ตามความเห็นชอบของผู้ควบคุมงาน

## สี

- ผนังภายในใช้สีน้ำพลาสติกชนิดทาภายใน ส่วนภายนอกอาคารใช้สีพลาสติกชนิดทาภายนอกก่อนทาสีจะต้อง ชัดแจ้ง อุด โป้วผิวให้เรียบร้อยเสียก่อน
- ส่วนภายนอกอาคารห้ามทาสีในขณะที่มีฝนตก หรืออากาศชื้น ขึ้นตอนการทาสีให้ปฏิบัติตามกรรมวิธีของบริษัทผู้ผลิต ส่วนที่เป็นผนังปูนฉาบทาสีรองพื้นปูนใหม่กันด่าง 1 ครั้ง ทาสีจริงทับหน้า 2 ครั้ง ส่วนของอาคารที่เป็นไม้ทั้งหมด ให้ทาด้วยสีรองพื้นไม้หรือขี้แลดขาว 1 ครั้ง และทาสีน้ำมันทับหน้าอีก 2 ครั้ง โครงเหล็กทั้งหมดทาสีกันสนิม 1 ครั้ง และทาสีน้ำมันทับหน้าอีก 2 ครั้ง ใช้ผลิตภัณฑ์ของ BAYER, TOA, CAPTAIN หรือเทียบเท่า **มี มอก.** เจดสีในแบบต้องได้รับการอนุมัติจากสถาปนิกผู้ออกแบบก่อนดำเนินการ

## หมายเหตุ

ในการก่อสร้างให้เป็นไปตามวัตถุประสงค์ สูงสุดของกรมพลศึกษา มีการกำหนดรายละเอียดต่างๆไว้ให้ผู้รับจ้างดำเนินการตามรูปแบบและรายละเอียดทุกขั้นตอน ตลอดจนเลือกใช้วัสดุ และอุปกรณ์ต่างๆถ้ามีเหตุที่ต้องการเปลี่ยนแปลง ให้แจ้ง วิศวกร สถาปนิก และคณะกรรมการตรวจการจ้าง อนุมัติ ทั้งนี้ให้ดำเนินการตามระเบียบที่สุด



## กรมพลศึกษา

กองกลาง  
กลุ่มมาตรฐานอาคารสถานที่กีฬา

งาน  
โครงการก่อสร้างสนามกีฬาอำเภอ

รูปแบบอัตโนมัติมีหลังคา  
ความยาว40.50เมตร 1 หลัง

แบบแสดง

รายการประกอบแบบ

สำรวจ

เขียนแบบ

ประมาณราคา

สถาปนิก

วิศวกรโยธา

วิศวกรไฟฟ้า

ผลกลุ่ม

ผล กองกลาง

ผู้อนุมัติ

หมายเหตุ :

แบบขุปรายการเป็นลิขสิทธิ์ของ  
"กรมพลศึกษา"  
ห้ามแก้ไข ดัดแปลง รูปแบบและข้อความ  
ภายในแบบโดยมิได้รับ  
อนุญาตจากกรมพลศึกษาโดยเด็ดขาด

แก้ไขแบบครั้งที่ :

1. \_\_\_\_\_

2. \_\_\_\_\_

3. \_\_\_\_\_

วัน เดือน ปี

หมายเลขแบบ

ใช้แทนแผ่นที่

มาตราส่วน :

1:100

จำนวนแผ่น

2-1

15





กรมพลศึกษา

กองกลาง  
กลุ่มมาตรฐานอาคารสถานกีฬา

งาน  
โครงการก่อสร้างสนามกีฬาอเนก

รูปแบบอัฒจันทร์หลังคา  
ความยาว 40.50 เมตร 1 หลัง

แบบแสดง

แปลนพื้นชั้นล่าง  
แปลนพื้นชั้นอัฒจันทร์

สำรวจ	
เขียนแบบ	นายปรกรณ์ ชื่นชื่น ๒๖
ประมาณราคา	นายปรกรณ์ ชื่นชื่น ๒๖
สถาปนิก	นายสุศักดิ์ งามนวิ นายอดิศักดิ์ ศรีสุขสมรรถ
วิศวกรโยธา	นายบุญชัย ชิมพิทักษ์
วิศวกรไฟฟ้า	นายอดิศักดิ์ น้อยทับทิม
ผลกลุ่ม	นายพิระพงษ์ สุวรรณนาร
ผล กองกลาง	นายประพันธ์ โพธิ์สุภ
ผู้อนุมัติ	

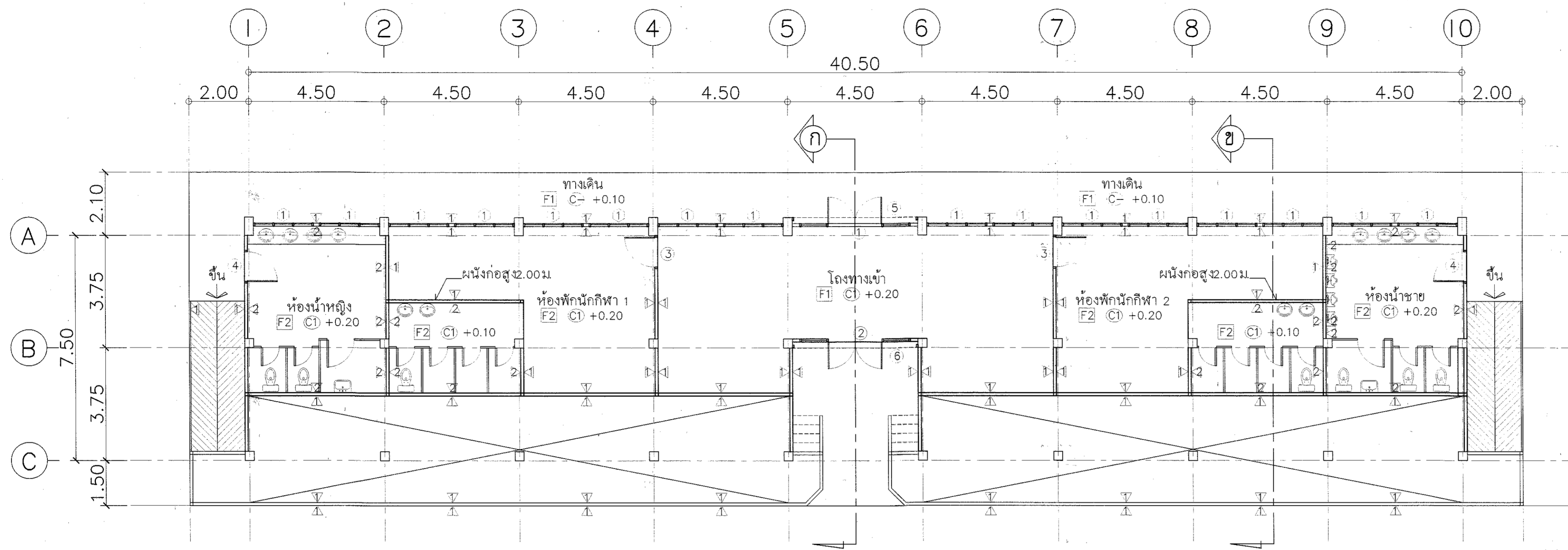
หมายเหตุ :  
แบบรูปรายการเป็นลิขสิทธิ์ของ  
"กรมพลศึกษา"  
ห้ามแก้ไข คัดแปลง รูปแบบและข้อความ  
ภายในแบบโดยมิได้รับ  
อนุญาตจากกรมพลศึกษาโดยเด็ดขาด

แก้ไขแบบครั้งที่ :  
1.  
2.  
3.

วัน เดือน ปี :  
มาตรฐาน :  
1:100

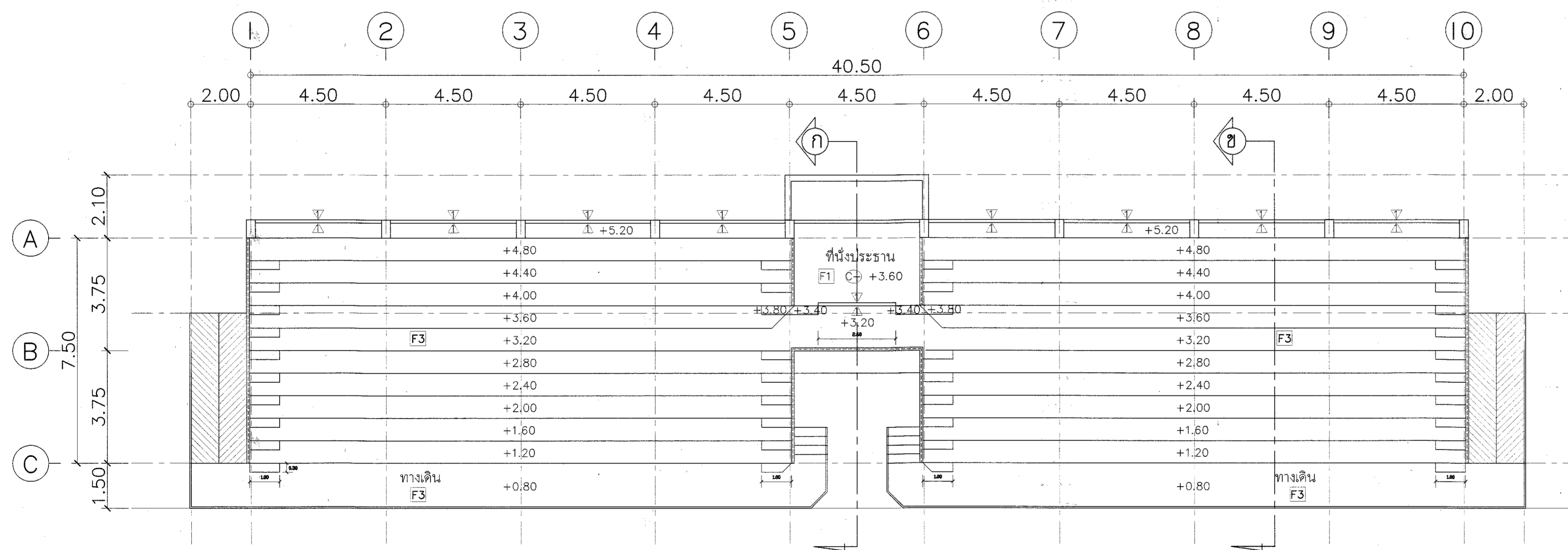
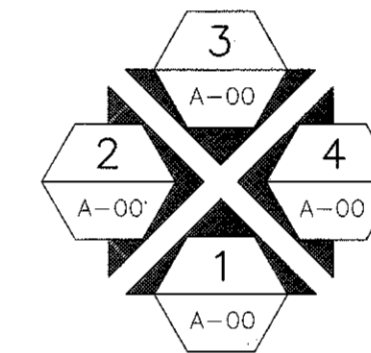
หมายเลขแบบ :  
จำนวนแผ่น

ใช้แทนแผ่นที่ :  
2-2  
15



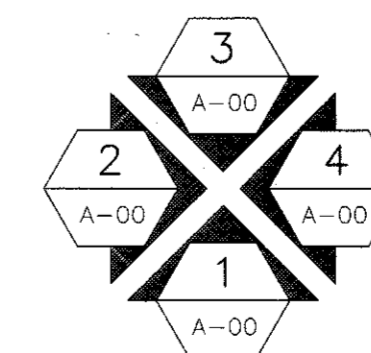
### แปลนพื้นชั้นล่าง

มาตรฐาน 1:100



### แปลนพื้นชั้นอัฒจันทร์

มาตรฐาน 1:100



- สัญลักษณ์ประกอบแบบงานพื้น
- F1 พื้น ค.ส.ล.ฉาบเรียบ
  - F2 พื้น ค.ส.ล.ฉาบกระเบื้องเคลือบขนาด 12"x12"
  - F3 พื้น ค.ส.ล.ฉาบเรียบผสมนํ้ายาคันซึม
- งานผนัง
- ▲ ผนังก่ออิฐบล็อกฉาบปูนเรียบทาสี
  - ▲ ผนังก่ออิฐบล็อกกรุกระเบื้องเคลือบขนาด 8"x8" หรือ 8"x10" สูง 2.00 ม.
- งานฝ้าเพดาน
- ⓐ ฝ้า ค.ส.ล.ทาสี





กรมพลศึกษา

กวดกลาง  
กลุ่มมาตรฐานอาคารสถานศึกษา

งาน  
โครงการก่อสร้างสนามกีฬาอเนก

รูปแบบอัฒจันทร์มีหลังคา  
ความยาว 40.50 เมตร 1 หลัง

แบบแสดง

แปลนหลังคา  
รูปตัดตามขวาง

สำรวจ

เขียนแบบ

ประมาณราคา

สถาปนิก

วิศวกรโยธา

วิศวกรไฟฟ้า

ผลกลุ่ม

ผล กองกลาง

ผู้อนุมัติ

หมายเหตุ :

แบบขออนุญาตเป็นลิขสิทธิ์ของ  
"กรมพลศึกษา"  
ห้ามแก้ไข ดัดแปลง รูปแบบและข้อความ  
ภายในแบบโดยมิได้รับ  
อนุญาตจากกรมพลศึกษาโดยเด็ดขาด

แก้ไขแบบครั้งที่ :

- 1.
- 2.
- 3.

วัน เดือน ปี

มาตราส่วน :

1:100

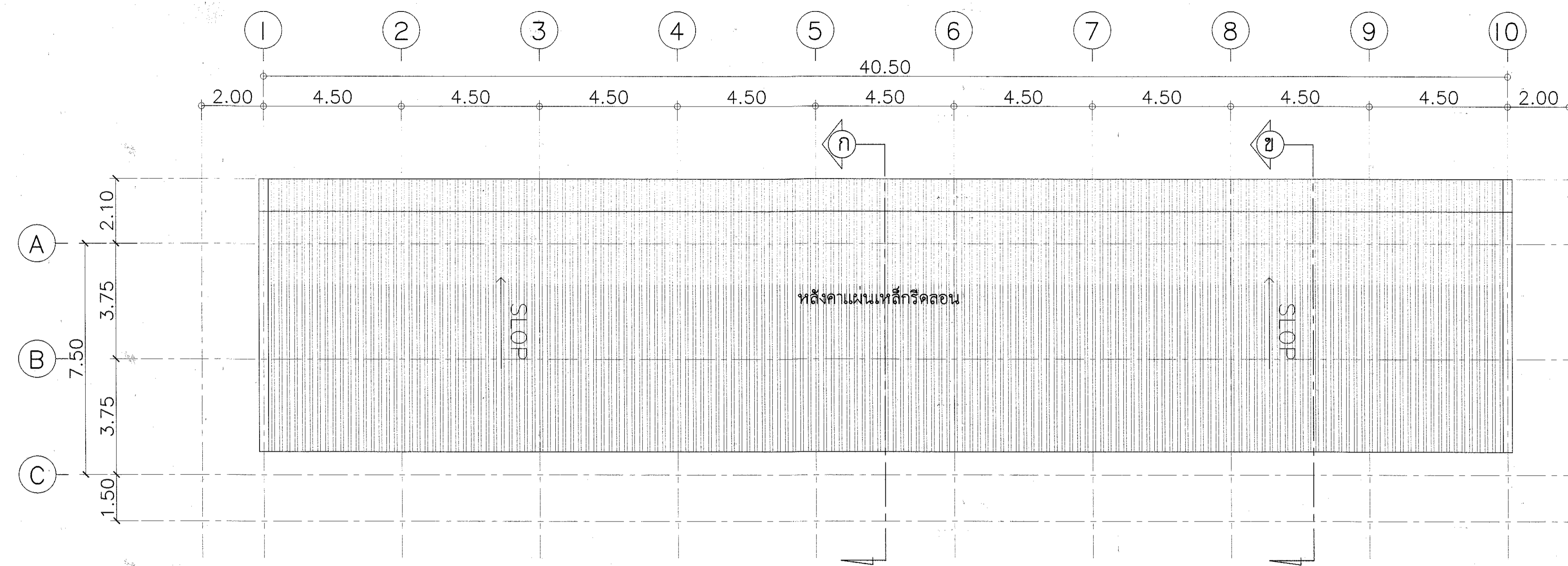
หมายเลขแบบ

จำนวนแผ่น

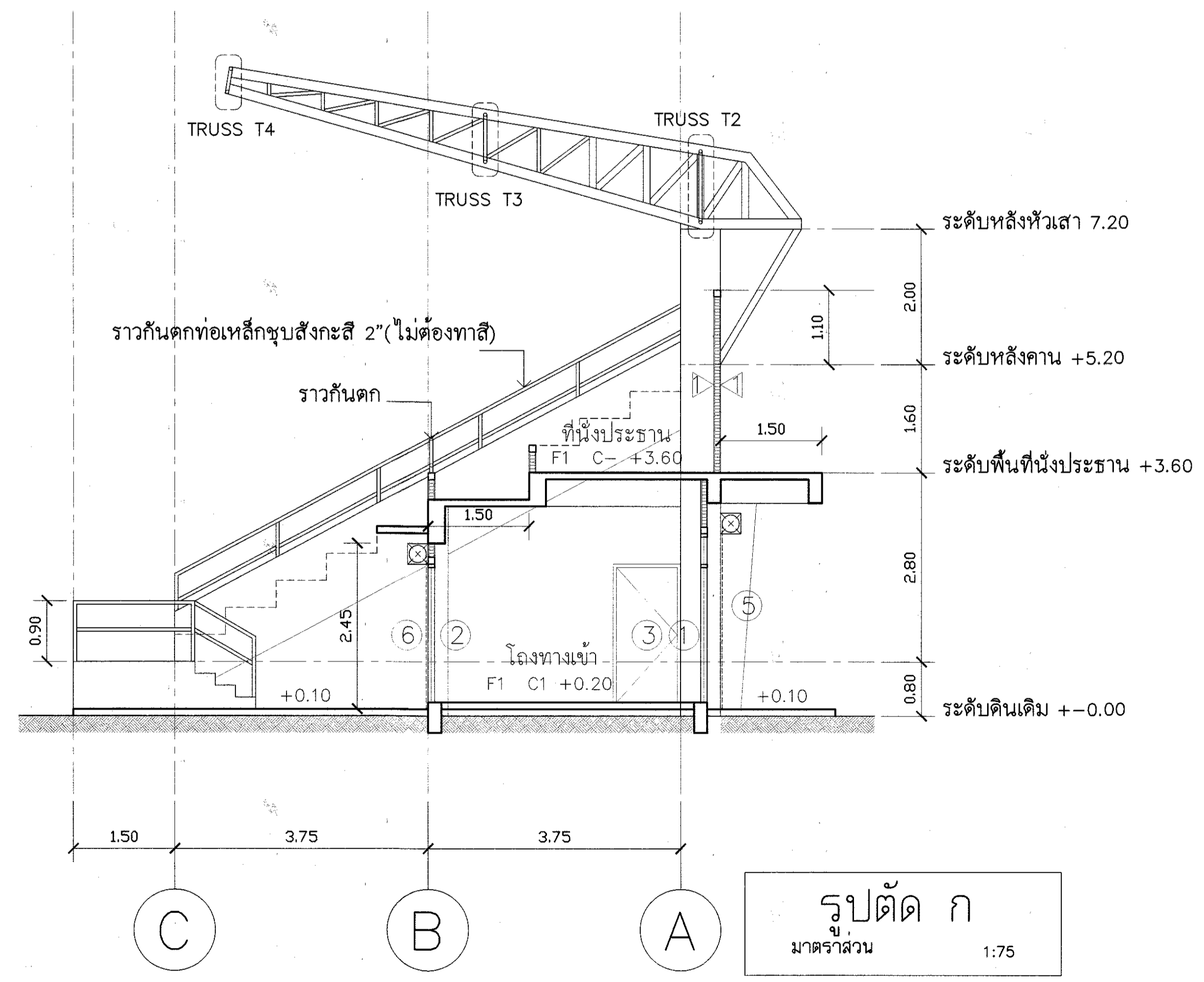
2-3

ใช้แทนแผ่นที่

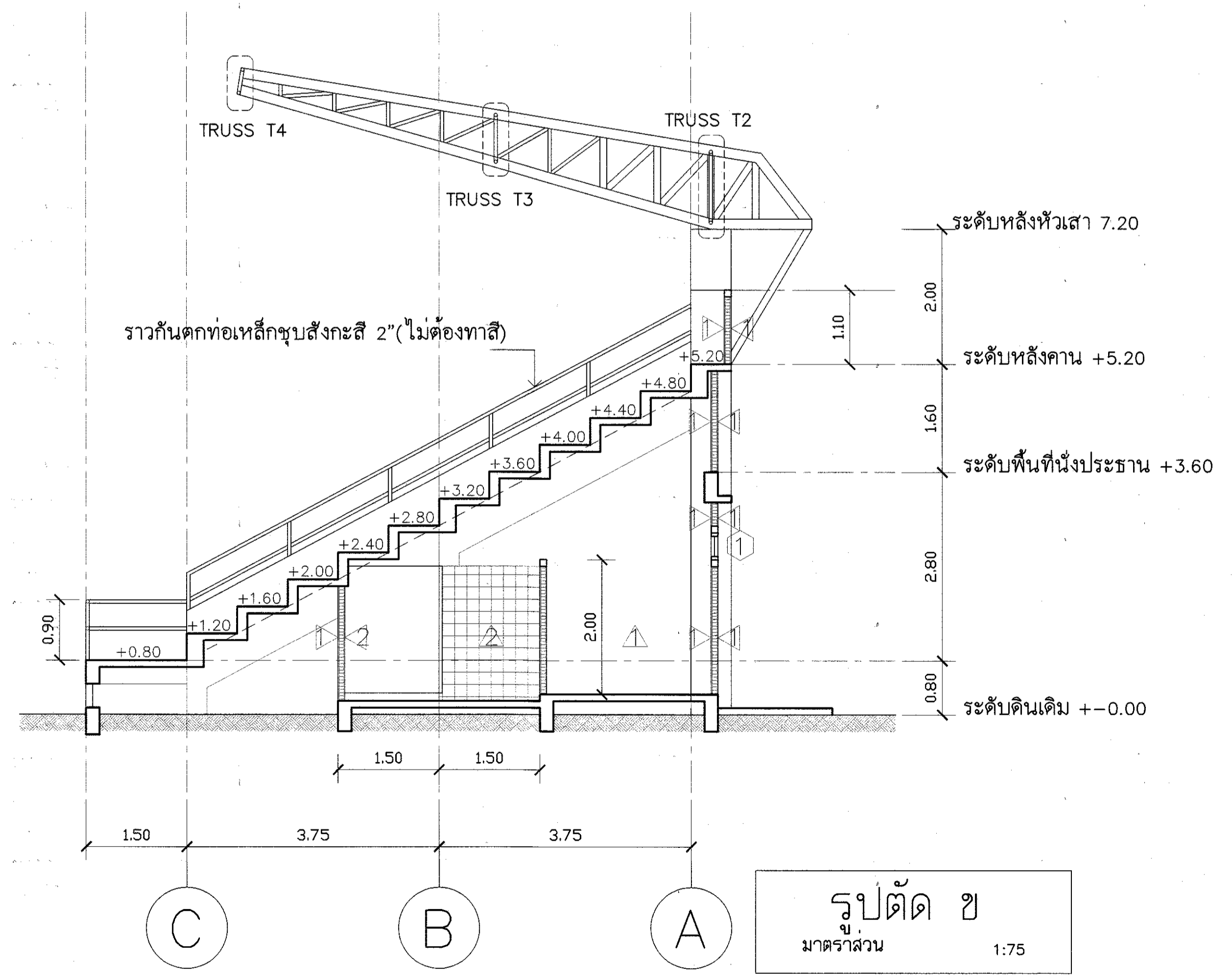
15



แปลนหลังคา  
มาตราส่วน 1:100



รูปตัด ก  
มาตราส่วน 1:75



รูปตัด ข  
มาตราส่วน 1:75



กรมพลศึกษา

กองกลาง  
กลุ่มมาตรฐานอาคารสถานศึกษา

งาน  
โครงการก่อสร้างสนามกีฬาอเนก

รูปแบบอัฒจันทร์มีหลังคา  
ความยาว 0.50 เมตร 1 หลัง

แบบแสดง

รูปด้านหน้า รูปด้านข้าง รูปด้านหลัง

สำรวจ	
เขียนแบบ	นายปกรณ์ ชื่นเงิน <i>[Signature]</i>
ประมาณราคา	นายปกรณ์ ชื่นเงิน <i>[Signature]</i>
สถาปนิก	นายสุรศักดิ์ นามนตรี <i>[Signature]</i> นายศักดิ์ ศรีสุมะวรรณ <i>[Signature]</i>
วิศวกรโยธา	นายบุญชัย คิมพิทักษ์ <i>[Signature]</i>
วิศวกรไฟฟ้า	นายสุรศักดิ์ น้อยทับทิม <i>[Signature]</i>
ผล กลุ่ม	นายพิชิตพงศ์ สุวรรณราช <i>[Signature]</i>
ผล กองกลาง	นายประพันธ์ ไชยรังษุ <i>[Signature]</i>
ผู้อนุมัติ	<i>[Signature]</i>

หมายเหตุ :

แบบรูปถ่ายการเป็นลิขสิทธิ์ของ  
"กรมพลศึกษา"  
ห้ามแก้ไข ดัดแปลง รูปแบบและข้อความ  
ภายในแบบโดยมิได้รับ  
อนุญาตจากกรมพลศึกษาโดยเด็ดขาด

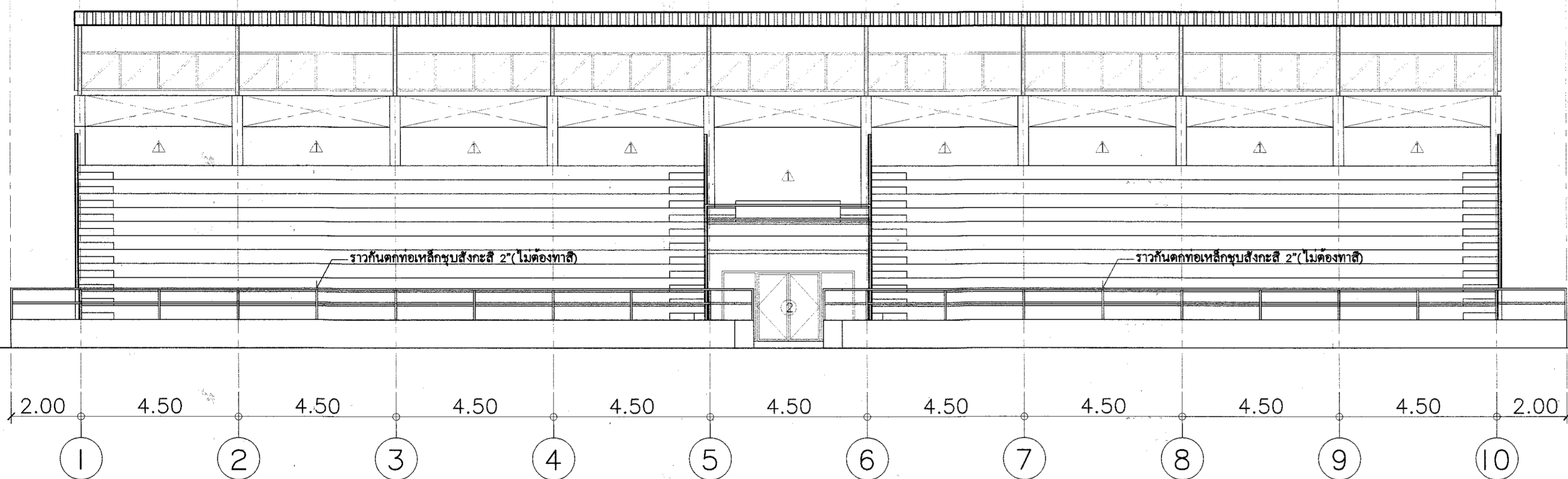
แก้ไขแบบครั้งที่ :

- 1.
- 2.
- 3.

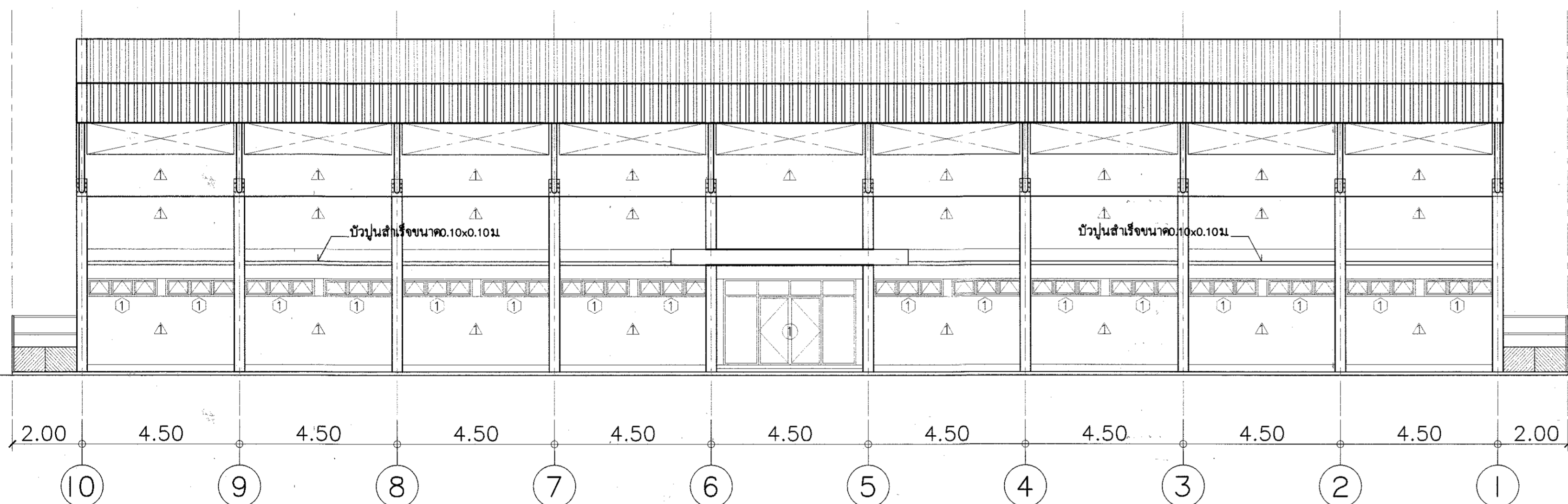
วัน เดือน ปี      มาตรฐาน :  
1:100

หมายเลขแบบ      จำนวนแผ่น  
2-4

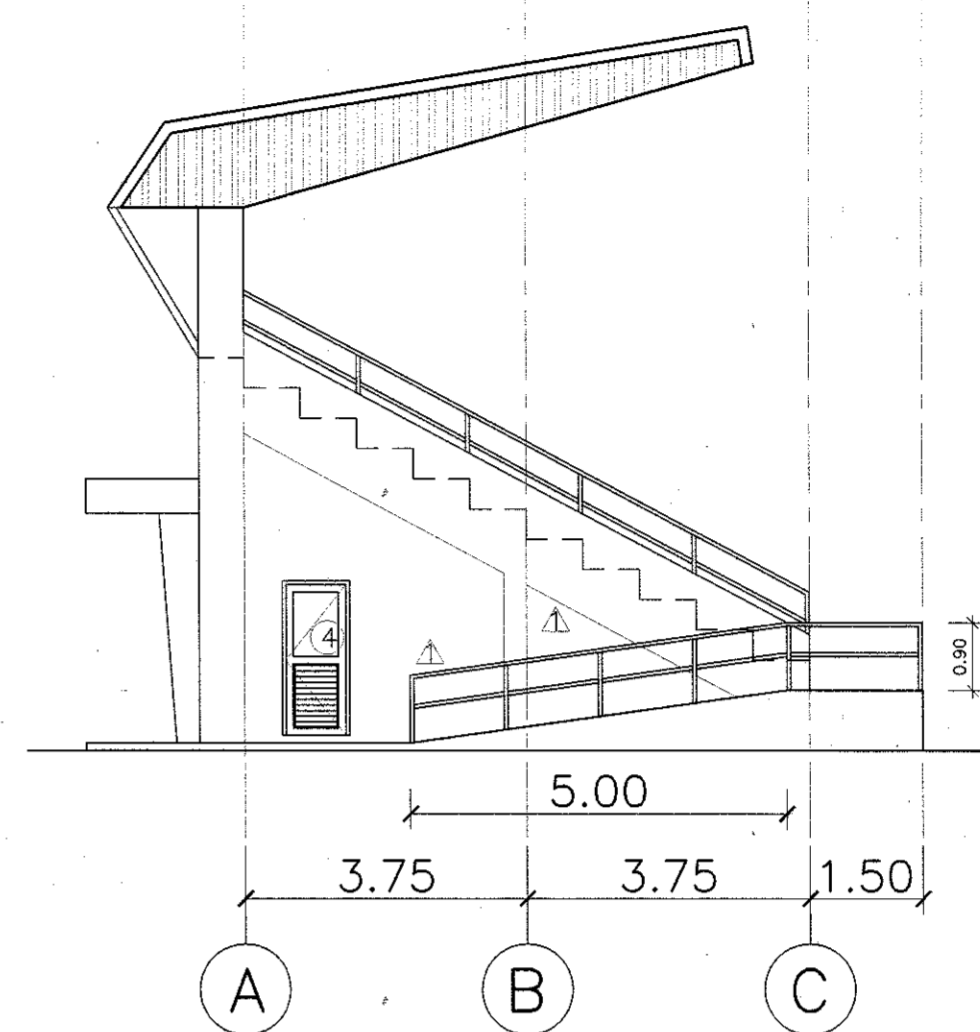
ใช้แทนแผ่นที่      15



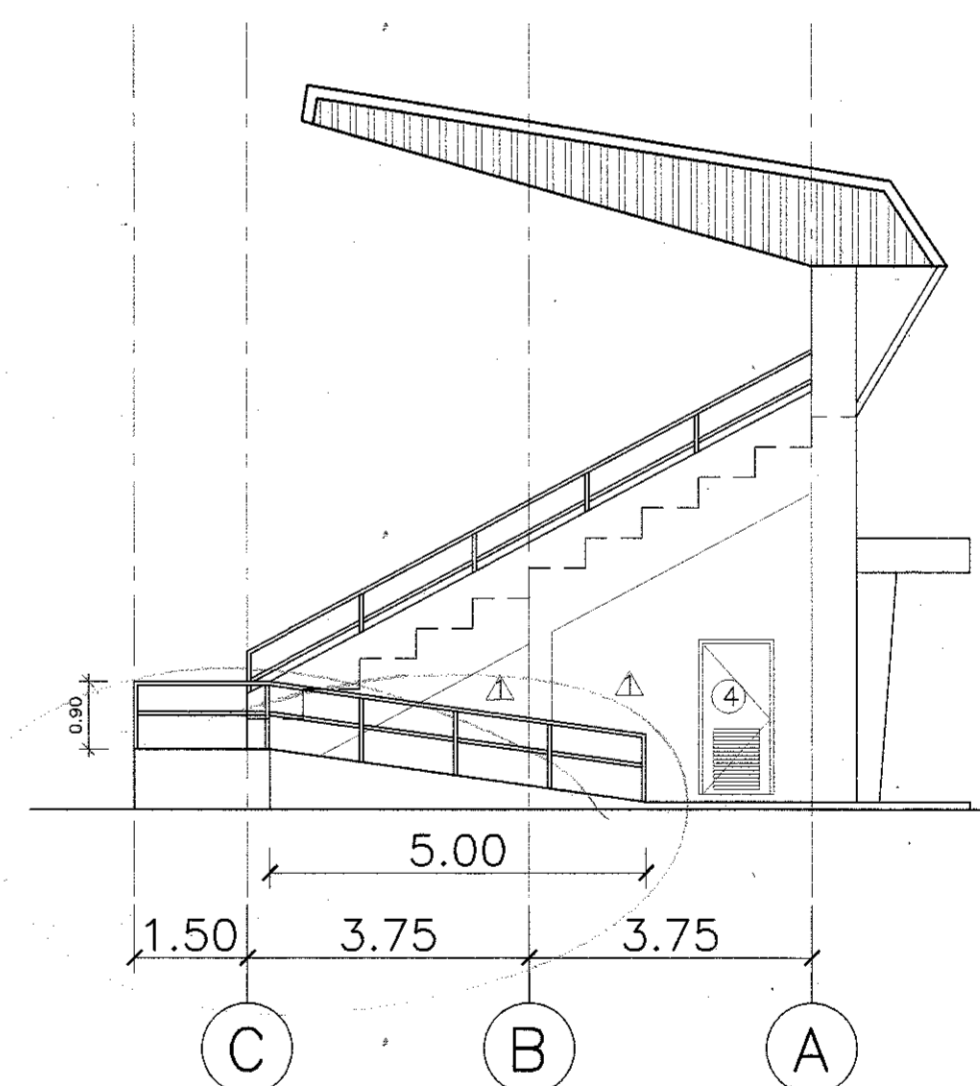
รูปด้าน 1  
มาตรฐาน 1:100



รูปด้าน 3  
มาตรฐาน 1:100



รูปด้าน 2  
มาตรฐาน 1:100



รูปด้าน 4  
มาตรฐาน 1:100



กรมพลศึกษา

กองกลาง  
กลุ่มมาตรฐานอาคารสถานศึกษา

งาน  
โครงการก่อสร้างสนามกีฬาอเนก

แบบรูปตัดชั้นที่มีหลังคา  
ความยาว 40.50 เมตร

แบบแสดง

แบบขยายห้องน้ำ

สำรวจ	
เขียนแบบ	นายปรกรณ์ ชื่นชื่น
ประมาณราคา	นายปรกรณ์ ชื่นชื่น
สถาปนิก	นายสุศักดิ์ หามนตรี นายศักดิ์ ศิริสุขสมววรรณ
วิศวกรโยธา	นายบุญชัย พิมพ์พิทักษ์
วิศวกรไฟฟ้า	นายสุศักดิ์ น้อยทับทิม
ช่างกลุ่ม	นายพิระพงศ์ สุวรรณราช
ผ.ล. กองกลาง	นายประพันธ์ ไททองกุล
ผู้อนุมัติ	

หมายเหตุ :  
แบบรูปขยายการเป็นสิทธิ์ของ  
"กรมพลศึกษา"  
ห้ามแก้ไข คุ้มครอง และรักษา  
ภายในแบบโดยมิได้รับ  
อนุญาตจากกรมพลศึกษาโดยเด็ดขาด

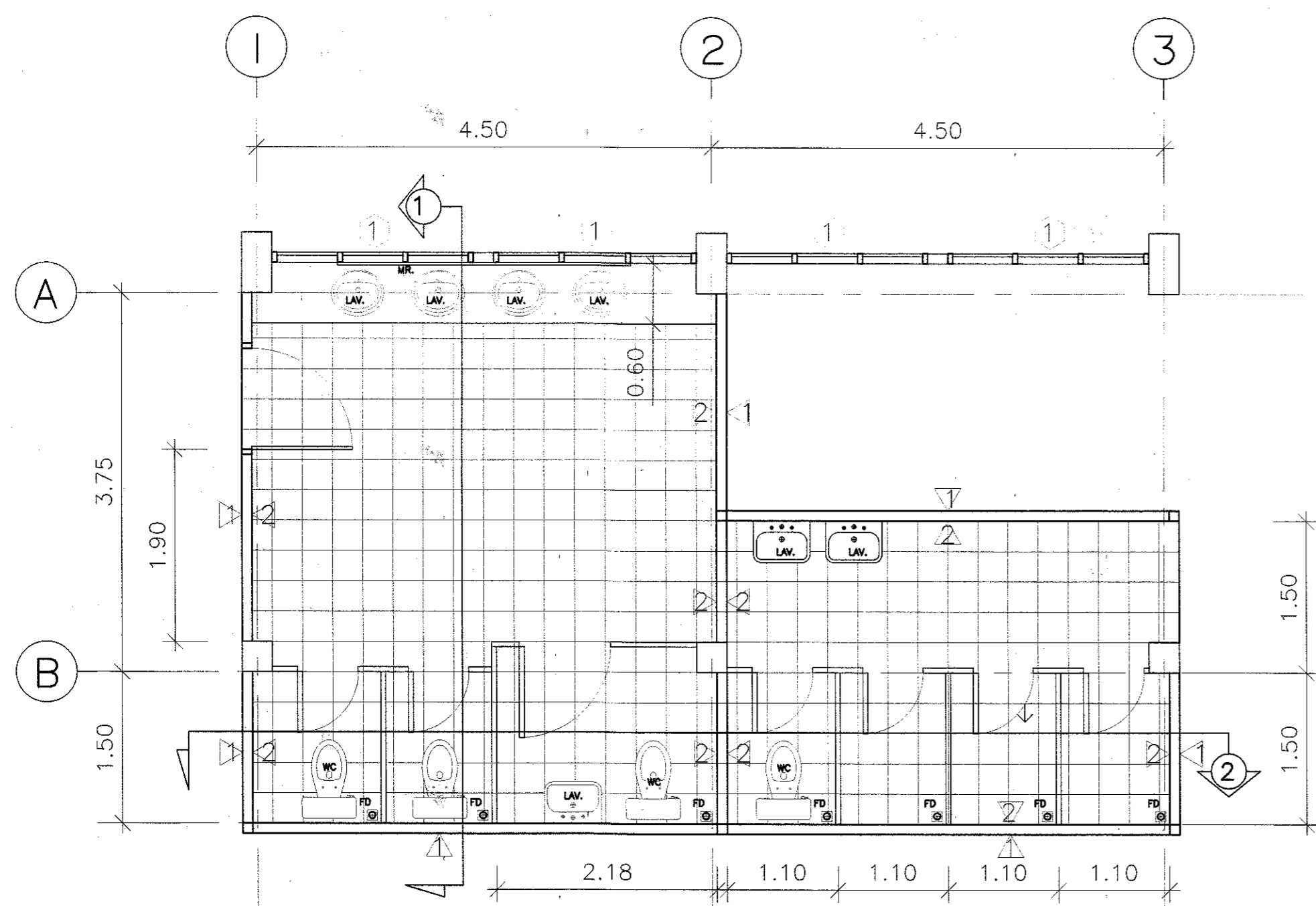
แก้ไขแบบครั้งที่ :  
1. \_\_\_\_\_  
2. \_\_\_\_\_  
3. \_\_\_\_\_

วัน เดือน ปี :  
ธ.ค. 2557

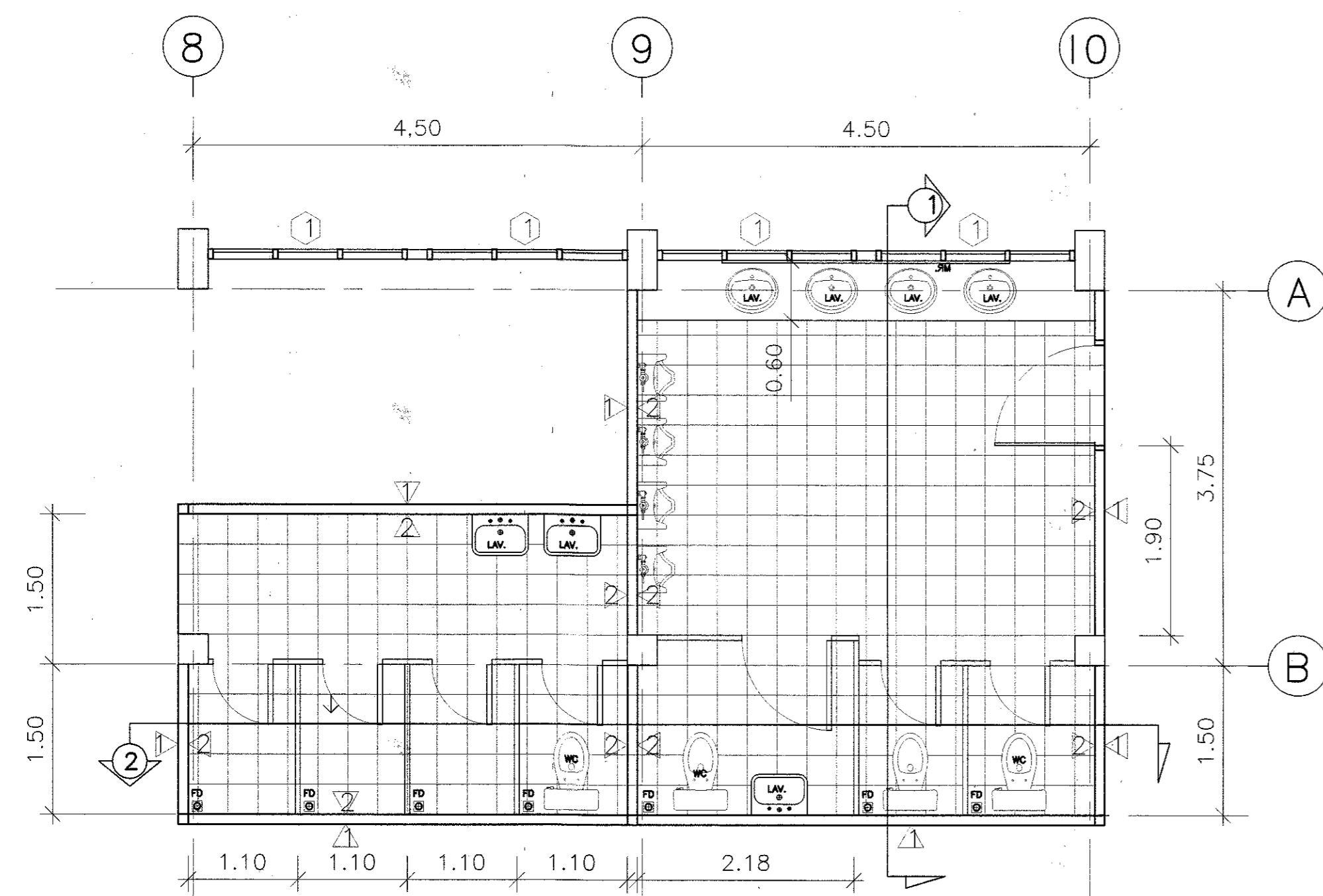
มาตราส่วน :  
1:100

หมายเลขแบบ :  
จำนวนแผ่น  
2-5

ใช้แทนแผ่นที่ :  
15

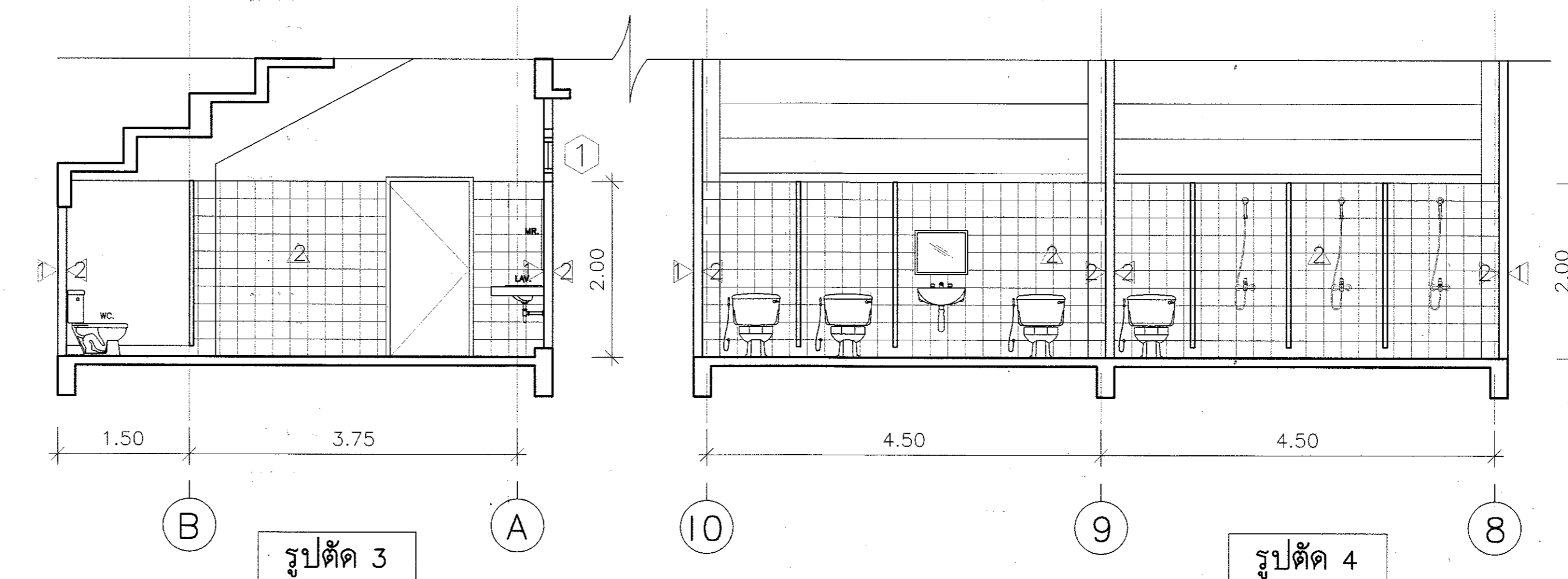
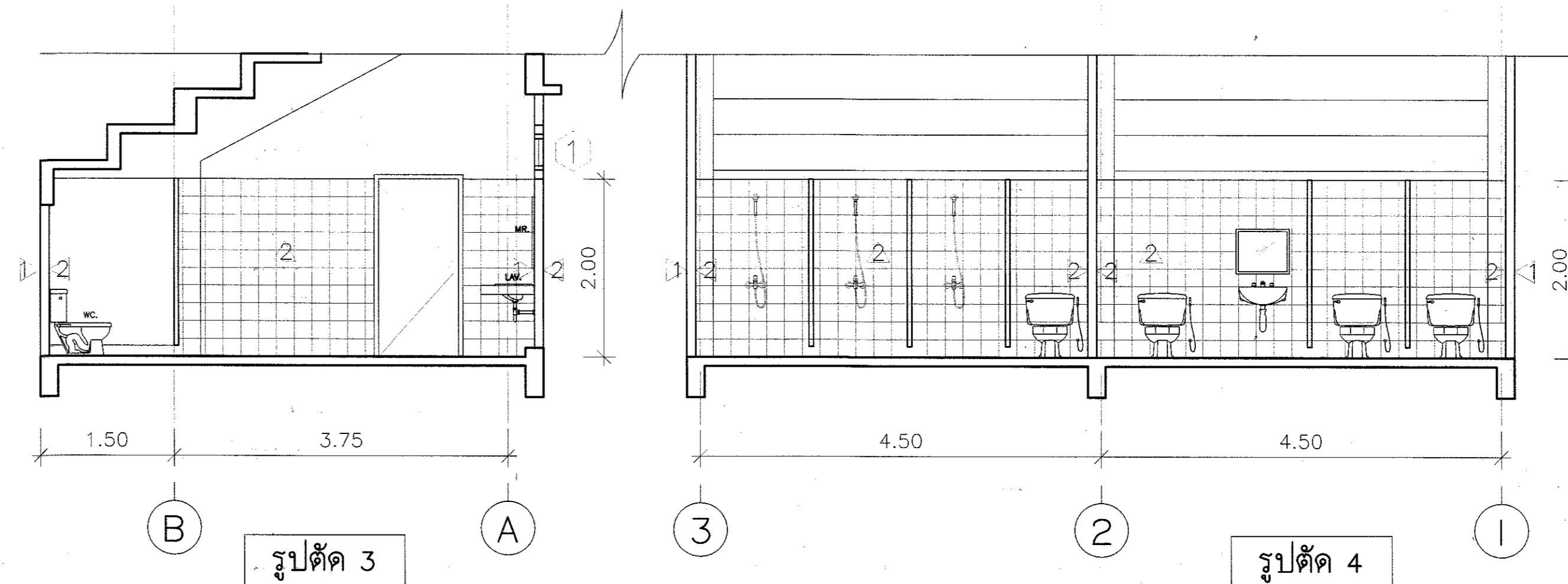


แปลนห้องน้ำหญิง



แปลนห้องน้ำชาย

แบบขยายห้องน้ำ - สวม  
มาตราส่วน 1:50



สัญลักษณ์	รายละเอียด	จำนวน	หมายเหตุ
WC	- ไม้ล้างมีรจบบ ซันดิทรีหอมน้ำสีขาว พร้อมอุปกรณ์ครบชุด - สายฉีดชำระ		<b>หมายเหตุ</b> - อุปกรณ์และอุปกรณ์ ให้ใช้ผลิตภัณฑ์ของ COTTO, KARAT, AMERICAN STANDARD หรือคุณภาพเทียบเท่า <b>ฉันทก.</b> - ติดตั้ง BALL VALVE ปิดเปิดน้ำก่อนที่จะต่อเข้ากับไม้ล้าง, สายชำระ, ก๊อกน้ำอ่างล้างหน้า - FLOOR DRAIN ขนาด 2" ชนิดมีโครงข่ายและแผ่นเหล็กในถาด - ผนังกันน้ำภายในเป็นผนังห้องน้ำ P.V.C ฉาบเรียบพร้อมอุปกรณ์ครบชุด - ผนังและบานประตูทำจาก PVC เคลือบลาออร์ยกันคราบสกปรกสีเข้ม - ขนาดบานประตู 0.60 X 1.85 ม. - อุปกรณ์ประยาปัดน้ำ - เฟอร์นิเจอร์ไม้ย้อมสีแดง 1.5" X 1.5" - กอลนลัดเดี ยี่ฮิว-แดง - กับระบบงานประยู่/ลวดคอกอน - ขาดิ่งมดคนแลด - ตะขอแขวนมดคนแลด - กอลงใส่กระดาษชำระมดคนแลด
UR	- ไม้ปัดชำระสายแบบสวนผนัง สีขาว พร้อมอุปกรณ์ครบชุด		
LAV	- อ่างล้างหน้าแบบผนังคานีเตอร์ สีขาว พร้อมอุปกรณ์ครบชุด		
LAV	- อ่างล้างหน้าแบบสวนผนัง สีขาว พร้อมอุปกรณ์ครบชุด		
MR	- ฝักบัวอาบน้ำสีขาว พร้อมอ่างล้างหน้า		
MR	- กระดาษงานเบ็ดติดผนัง		







กรมพลศึกษา

กองกลาง  
กลุ่มมาตรฐานอาคารสถานที่กีฬา

งาน  
โครงการก่อสร้างสนามกีฬาอำเภอ

รูปแบบอัฒจันทร์หลังคา  
ความยาว 40.50 เมตร 1 หลัง

แบบแสดง

แปลนฐานราก  
แปลนคาน , พื้นชั้นล่าง

สำรวจ	
เขียนแบบ	นายปรพนธ์ บัณฑิต <i>[Signature]</i>
ประมาณราคา	นายปรพนธ์ บัณฑิต <i>[Signature]</i>
สถาปนิก	นายสุรศักดิ์ วัฒนศิริ <i>[Signature]</i> นายศักดิ์ ศรีสุขสมรรถ <i>[Signature]</i>
วิศวกรโยธา	นายบุญชัย พิมพ์พิทักษ์ <i>[Signature]</i>
วิศวกรไฟฟ้า	นายสุรศักดิ์ น้อยทับทิม <i>[Signature]</i>
ผลกลุ่ม	นายพิระพงศ์ สุวรรณวาท <i>[Signature]</i>
ผล กองกลาง	นายประพันธ์ โขธัญญ์ <i>[Signature]</i>
ผู้อนุมัติ	<i>[Signature]</i>

หมายเหตุ :

แบบรูปรายการเป็นลิขสิทธิ์ของ  
"กรมพลศึกษา"  
ห้ามแก้ไข ดัดแปลง รูปแบบและข้อความ  
ภายในแบบโดยมิได้รับ  
อนุญาตจากกรมพลศึกษาโดยเด็ดขาด

แก้ไขแบบครั้งที่ :

- 
- 
- 

วัน เดือน ปี

มาตรฐาน :

1:100

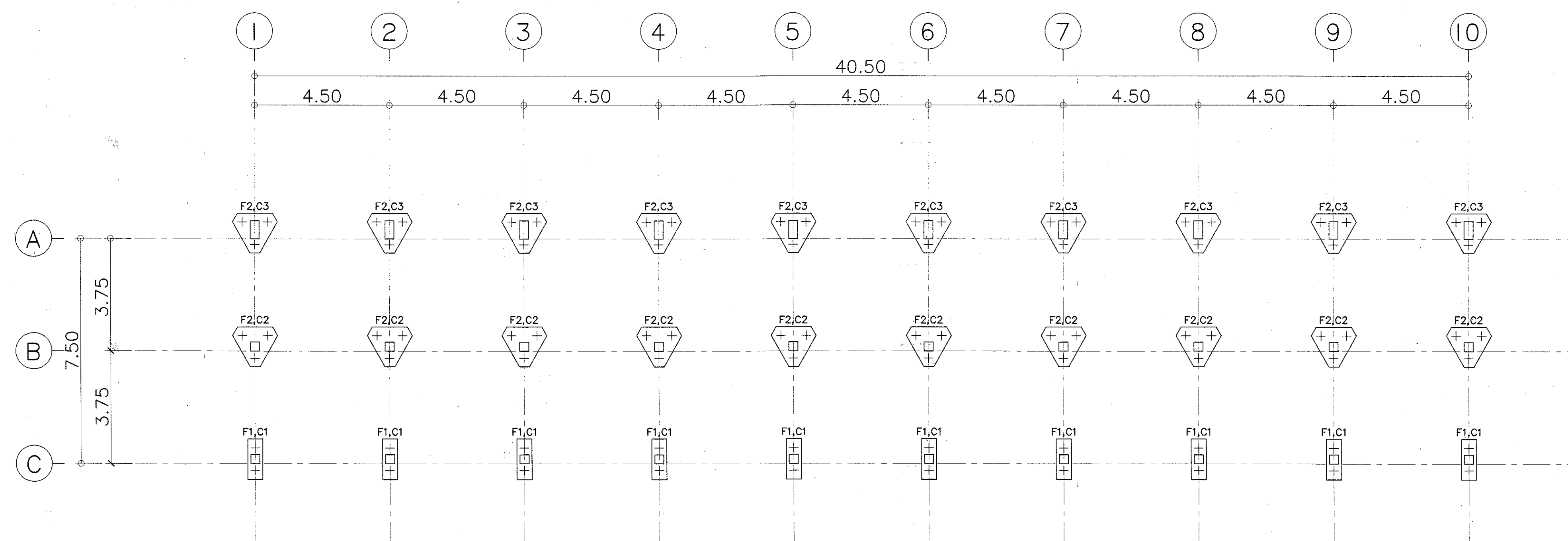
หมายเลขแบบ

จำนวนแผ่น

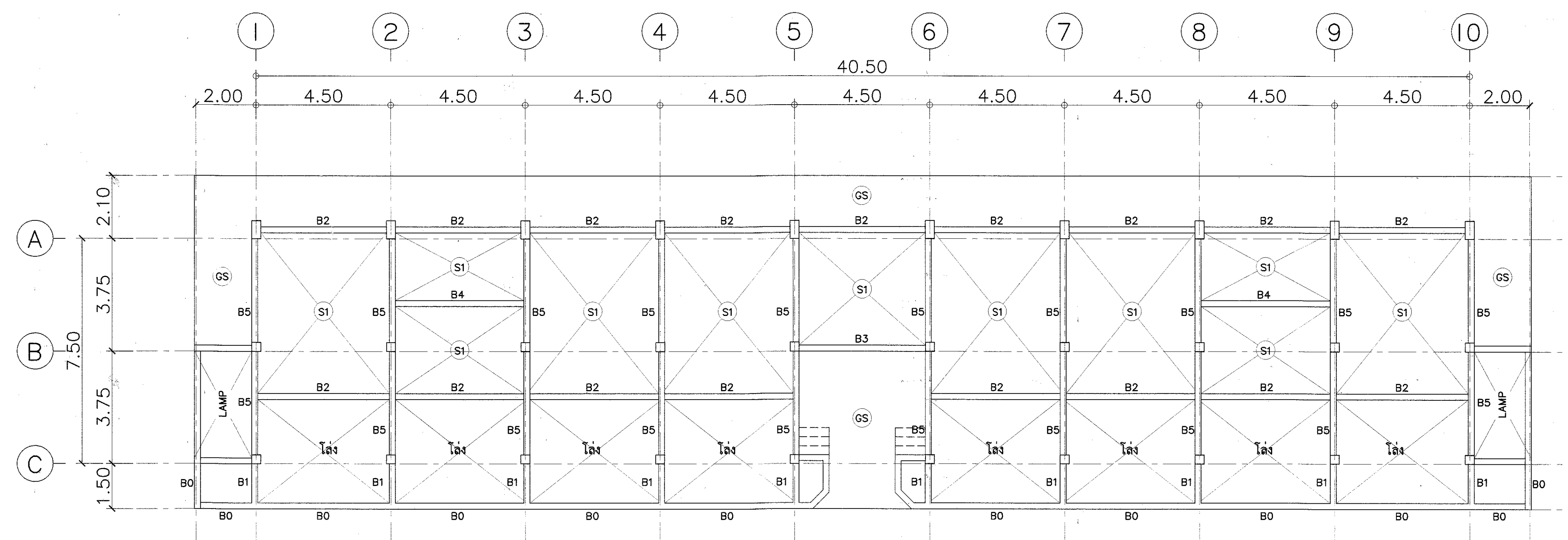
ใช้แทนแผ่นที่

2-7

15



แปลนฐานราก  
มาตรฐาน  
1:100



แปลนคาน พื้นชั้นล่าง  
มาตรฐาน  
1:100



กรมพลศึกษา

กองกลาง  
กลุ่มมาตรฐานอาคารสถานศึกษา

งาน  
โครงการก่อสร้างสนามกีฬาอำเภอ

รูปแบบอัฒจันทร์หลังคา  
ความยาว 40.50 เมตร หลัง

แบบแสดง

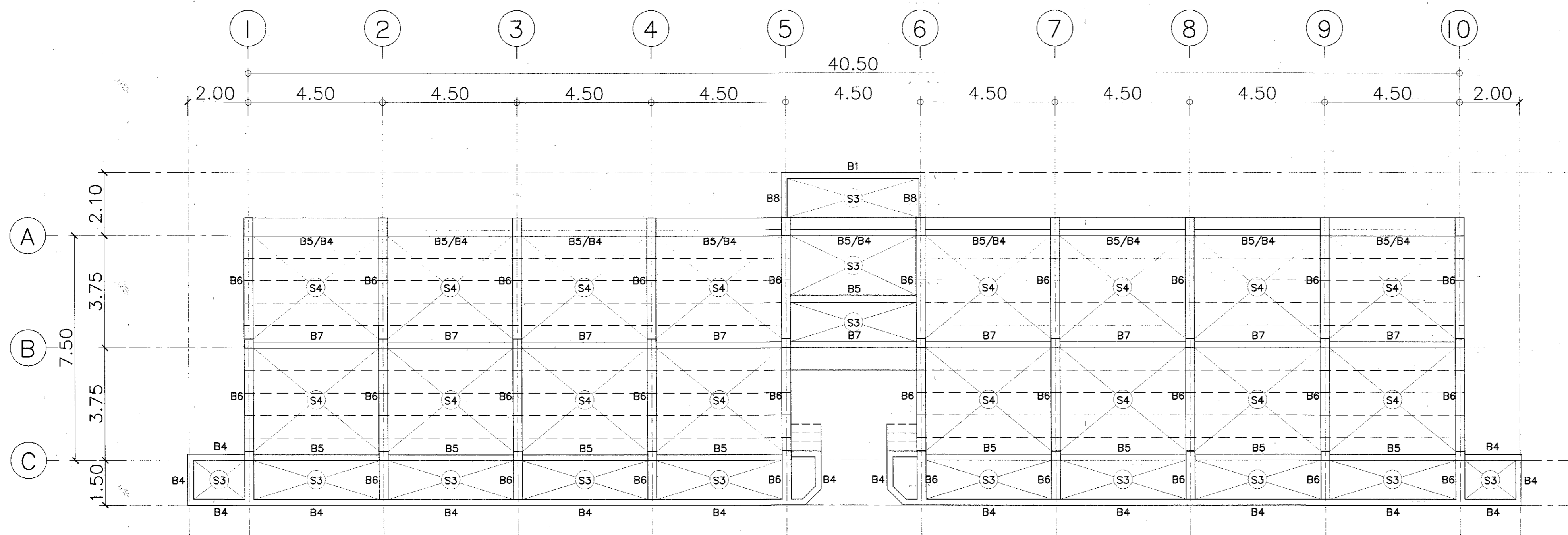
แปลนคาน พื้นชั้นอัฒจันทร์  
แปลนโครงหลังคา

สำรวจ	
เขียนแบบ	นายปรกรณ์ ชื่นชื่น ๑๖๗
ประมาณราคา	นายปรกรณ์ ชื่นชื่น ๑๖๗
สถาปนิก	นายสุศักดิ์ ทนต๊ะ ๑๗๗ นายศักดิ์ ศิริสุขสมรรถนะ ๑๗๗
วิศวกรโยธา	นายบุญเชิด พิมพ์พิทักษ์ ๑๗๗
วิศวกรไฟฟ้า	นายสุศักดิ์ น้อยทับทิม ๑๗๗
ผลกลุ่ม	นายพิระพงศ์ สุวรรณวาร ๑๗๗
ผล. กองกลาง	นายประทีป โพธิ์อังกูร ๑๗๗
ผู้อนุมัติ	

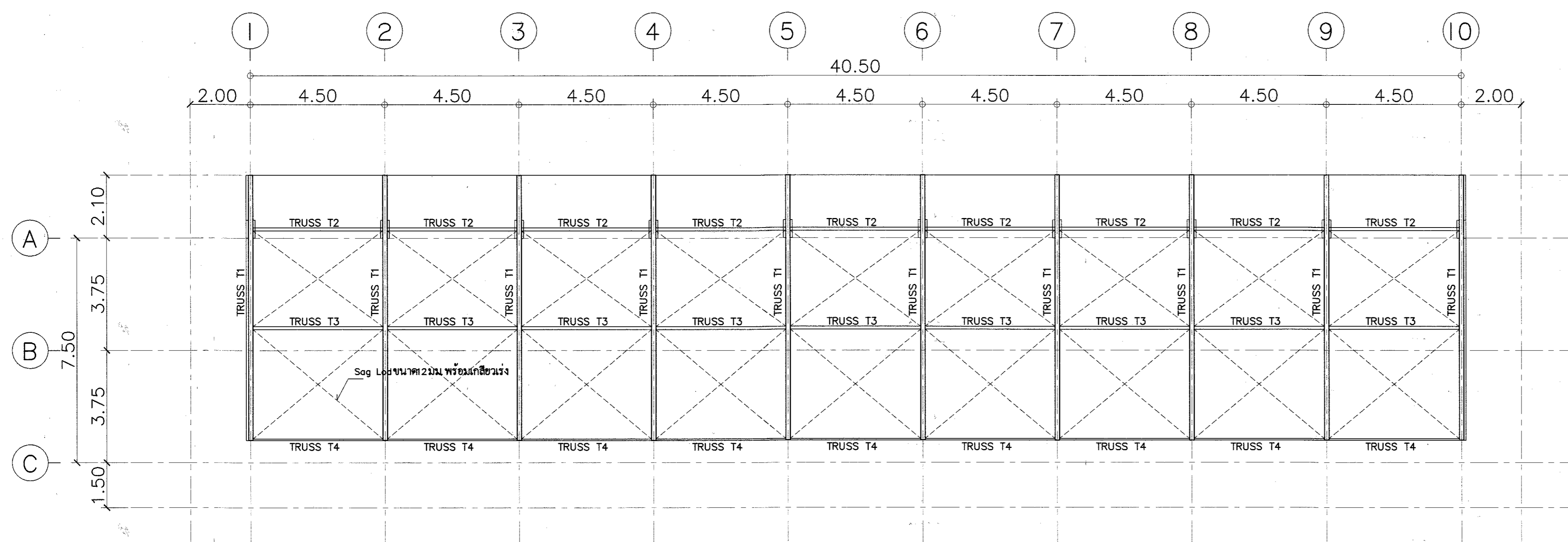
หมายเหตุ :  
แบบสรุปรายการเป็นลิขสิทธิ์ของ  
"กรมพลศึกษา"  
ห้ามแก้ไข ดัดแปลง รูปแบบและข้อความ  
ภายในแบบโดยมิได้รับ  
อนุญาตจากกรมพลศึกษาโดยเด็ดขาด

แก้ไขแบบครั้งที่ :	
1.	
2.	
3.	

วัน เดือน ปี	มาตรฐาน :
	1:100
หมายเลขแบบ	จำนวนแผ่น
	2-8
ใช้แทนแผ่นที่	15



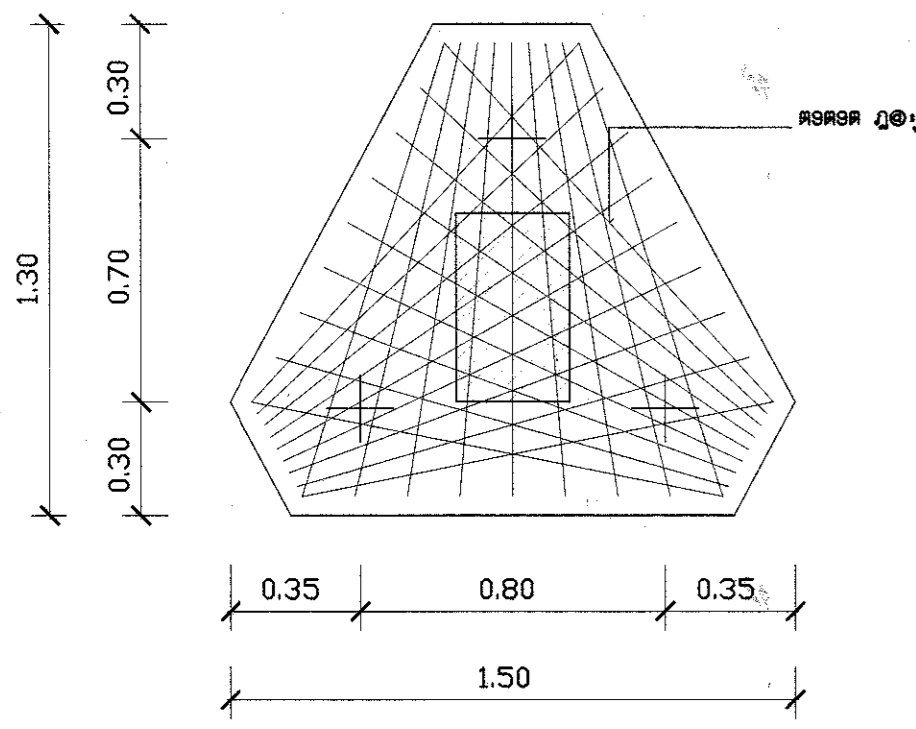
แปลนคาน พื้นชั้นอัฒจันทร์  
มาตรฐาน 1:100



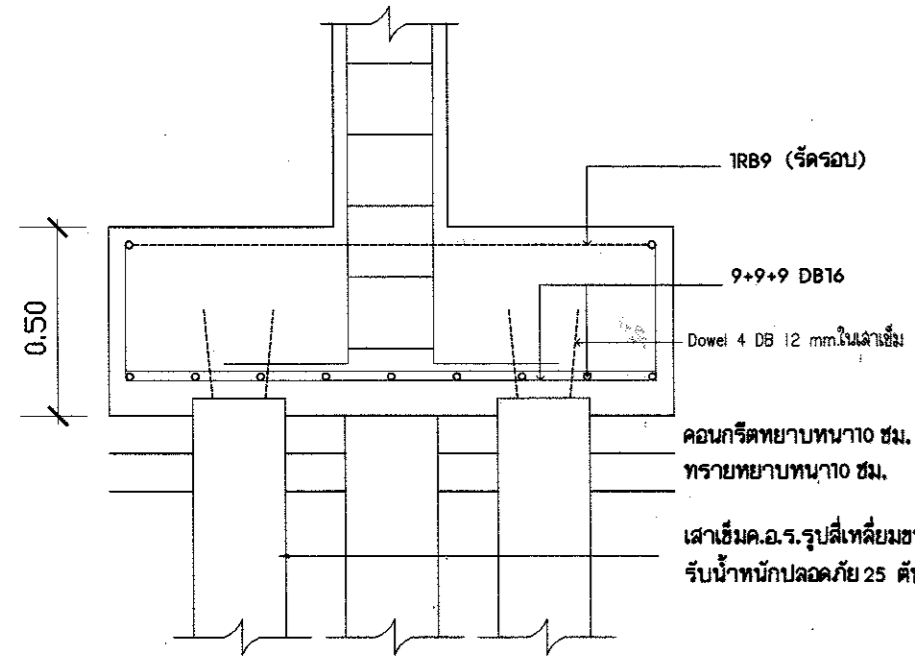
หมายเหตุ แปเหล็ก C-125x50x20x3.2mm @ 1.00m

แปลนโครงหลังคา  
มาตรฐาน 1:100

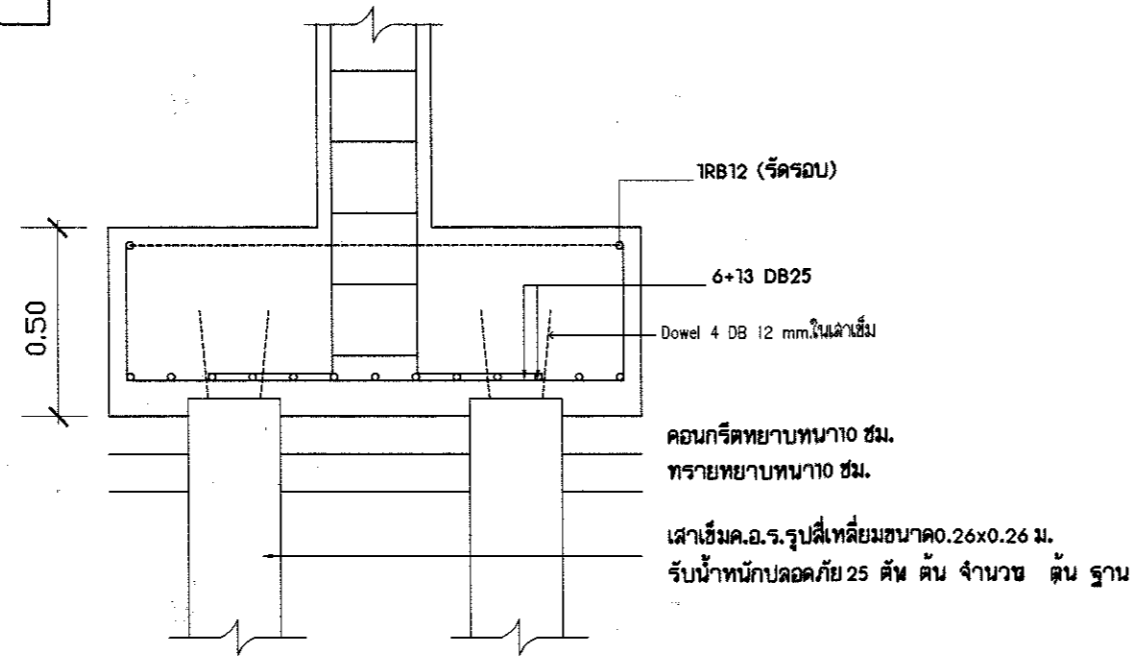
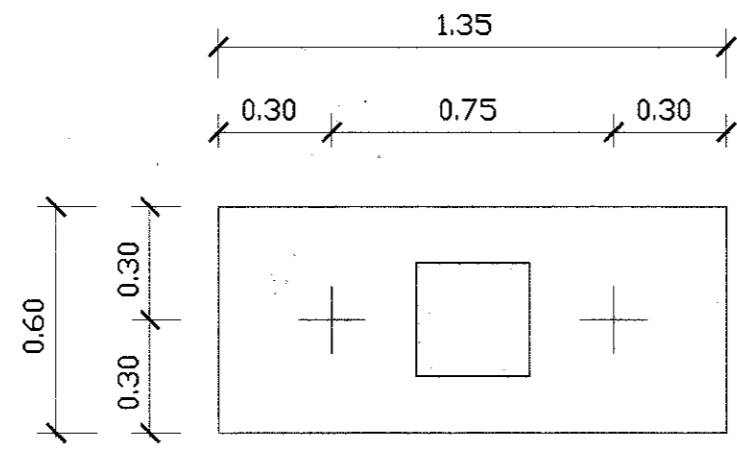




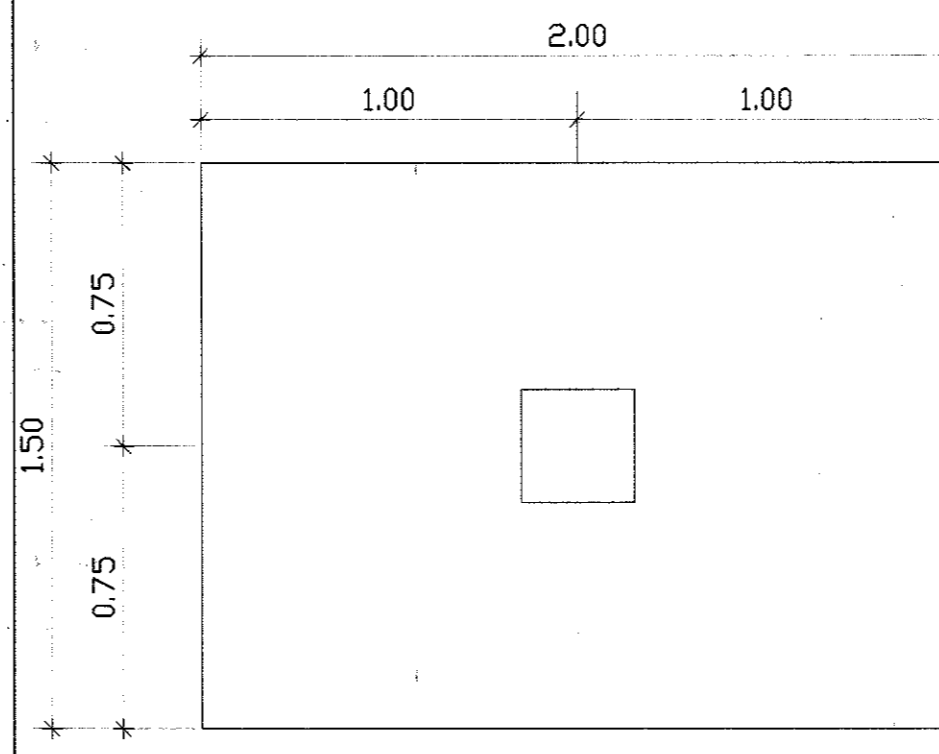
แบบฐานรากชุด A



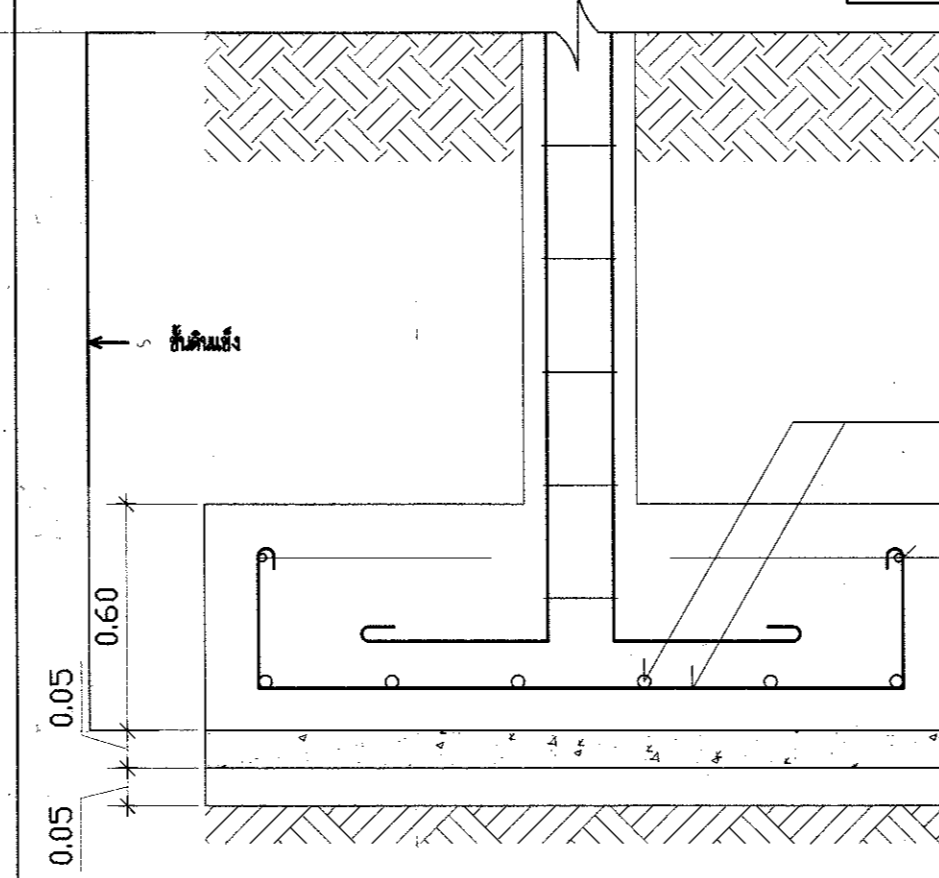
แบบขยายฐานราก F2



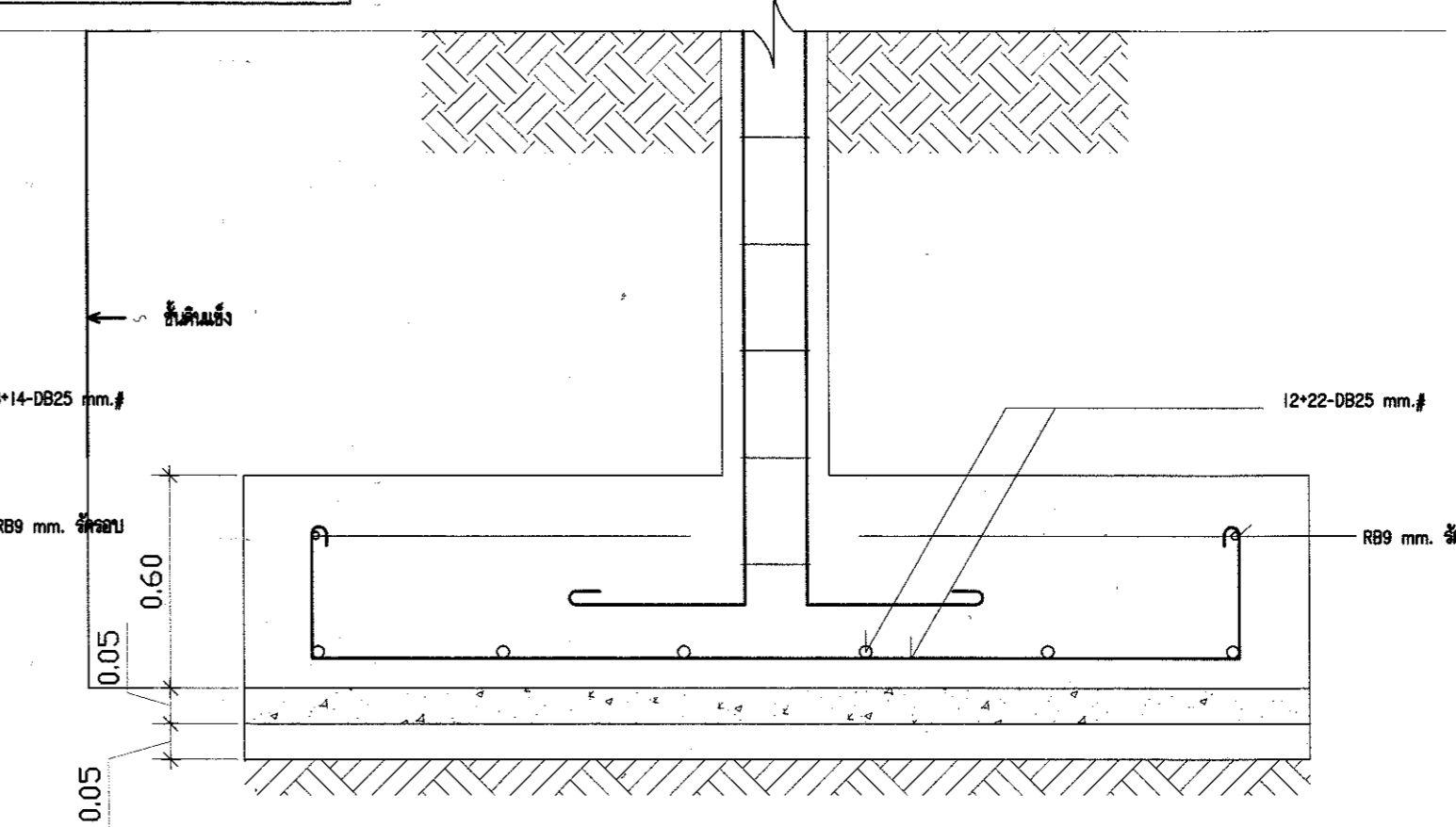
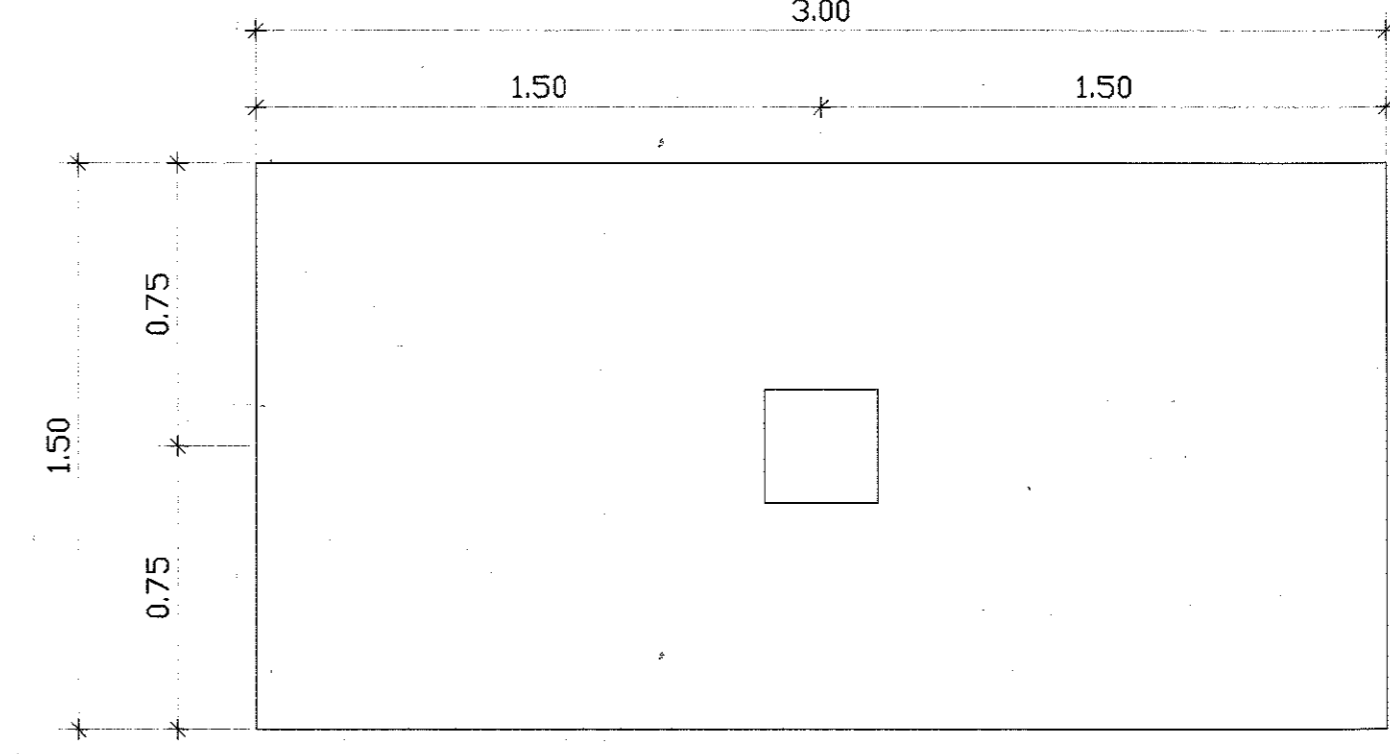
แบบขยายฐานราก F1



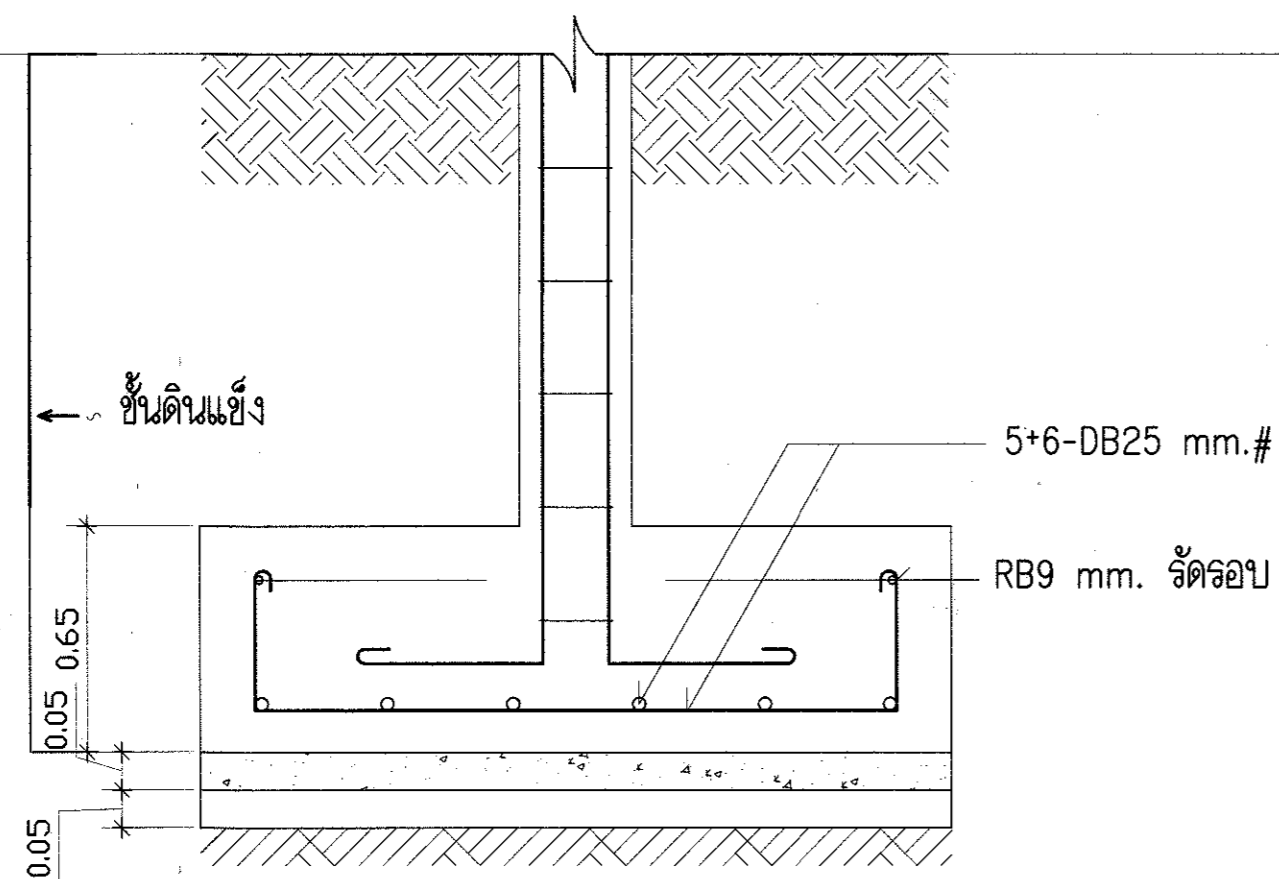
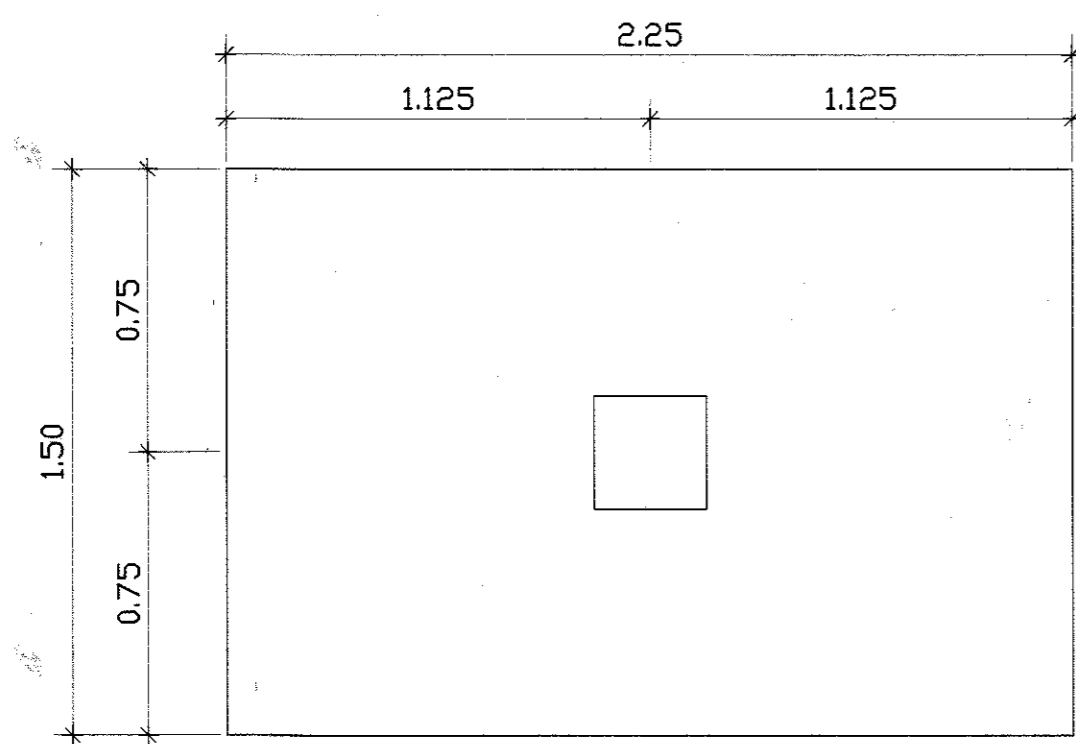
แบบฐานรากชุด B



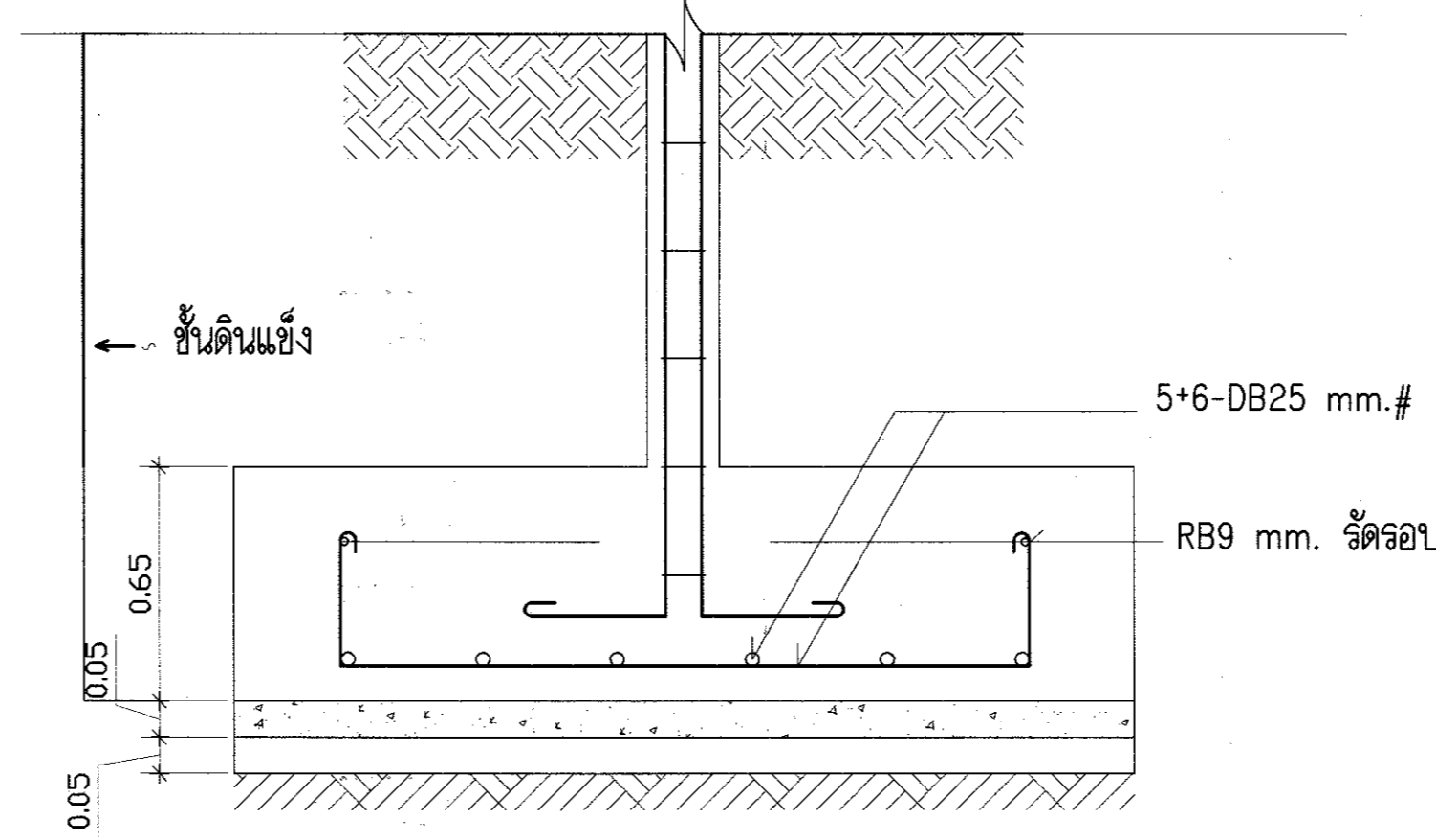
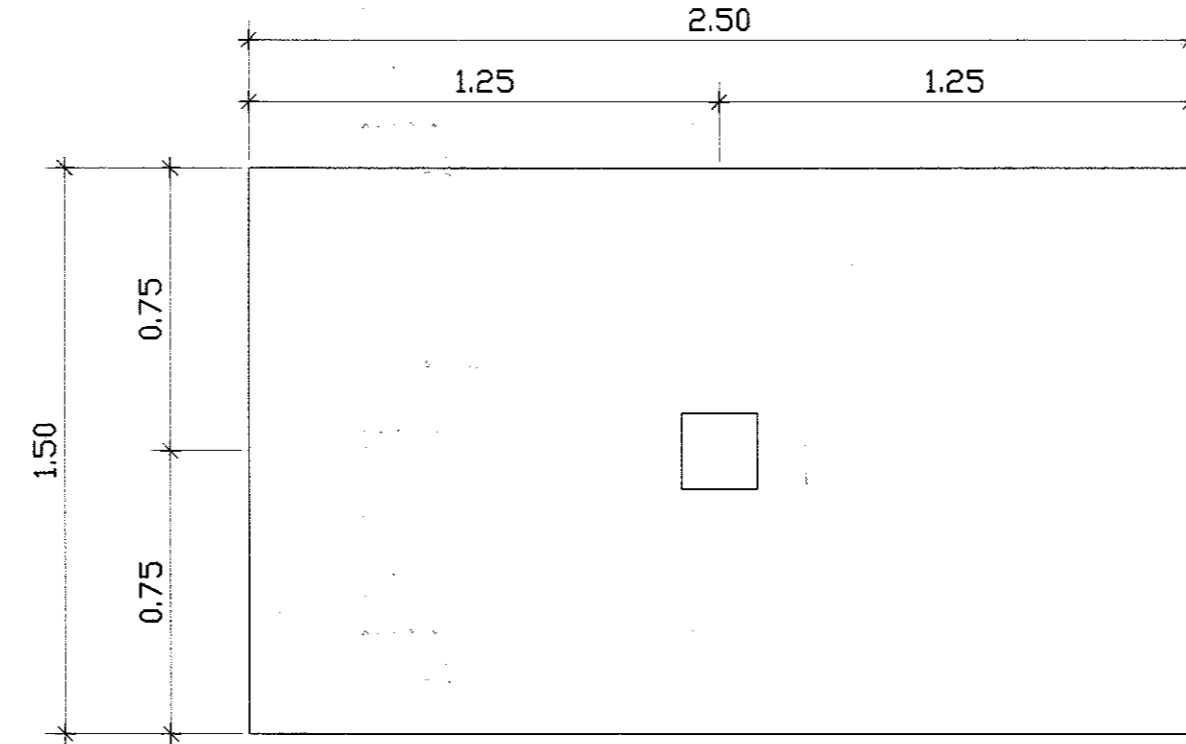
แบบขยายฐานราก F1



แบบขยายฐานราก F2



แบบขยายฐานราก F1



แบบขยายฐานราก F2

แบบฐานรากชุด C

หมายเหตุ  
 - การเลือกใช้ฐานรากใดๆ ให้ผู้รับจ้างเจาะสำรวจชั้นดินของสถานที่ก่อสร้างนั้นๆ  
 นำเสนอวิศวกรผู้ออกแบบ เห็นชอบและเป็นผู้กำหนดเท่านั้นและเป็นผู้ลงนามรับรอง  
 - การเปรียบเทียบราคาให้เป็นไปตามสัญญาและตามระเบียบพัสดุ  
 - ในกรณีฐานเสาเข็มตอกไม่ครบตามความยาวที่กำหนดให้คิดตามความยาวคืนเป็น  
 ต่อหน่วย 1 เมตร ราคาคิดตามสัญญา



กรมพลศึกษา

กองกลาง  
 กลุ่มมาตรฐานอาคารสถานที่กีฬา

งาน  
 โครงการก่อสร้างสนามกีฬาอำเภอ

รูปแบบอัฒจันทร์หลังคา  
 ความยาว 40.50 เมตร 1 หลัง

แบบแปลน

แบบขยายโครงสร้าง ค.ส.ด.

สำรวจ	
เขียนแบบ	นายปรนณ ปิ่นเงิน
ประมาณราคา	นายปรนณ ปิ่นเงิน
สถาปนิก	นายสุรศักดิ์ หามศรี นายต่อศักดิ์ ศรีสุขสมบูรณ์
วิศวกรโยธา	นายบุญชัย ชิมพิทักษ์
วิศวกรไฟฟ้า	นายสุรศักดิ์ ร้อยทับทิม
ผลกลุ่ม	นายพิระพงศ์ สุวรรณราช
ผล กองกลาง	นายประพันธ์ โพธิ์สิงห์
ผู้อนุมัติ	

หมายเหตุ :  
 แบบรูปรายการเป็นลิขสิทธิ์ของ  
 "กรมพลศึกษา"  
 ห้ามแก้ไข ดัดแปลง รูปแบบหรือความ  
 ภายในแบบโดยมิได้รับ  
 อนุญาตจากกรมพลศึกษาโดยเด็ดขาด

แก้ไขแบบครั้งที่ :	
1.	
2.	
3.	

วัน เดือน ปี

หมายเลขแบบ	จำนวนแผ่น
ใช้แทนแผ่นที่	2-9
	15



กรมพลศึกษา

กองกลาง  
กลุ่มมาตรฐานอาคารสถานกีฬา

งาน  
โครงการก่อสร้างสนามกีฬาอเนก

รูปแบบอัฒจันทร์หลังคา  
ความยาว 0.50 เมตร 1 หลัง

แบบแสดง

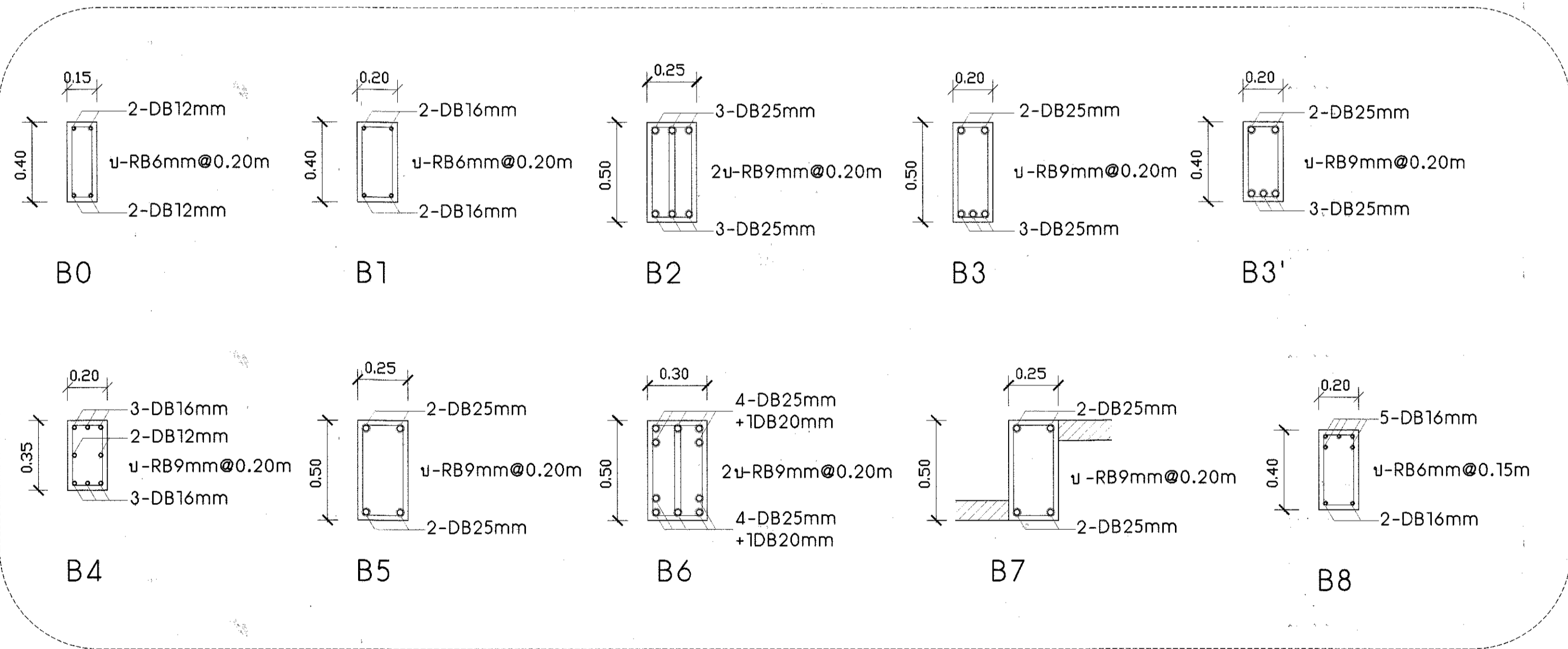
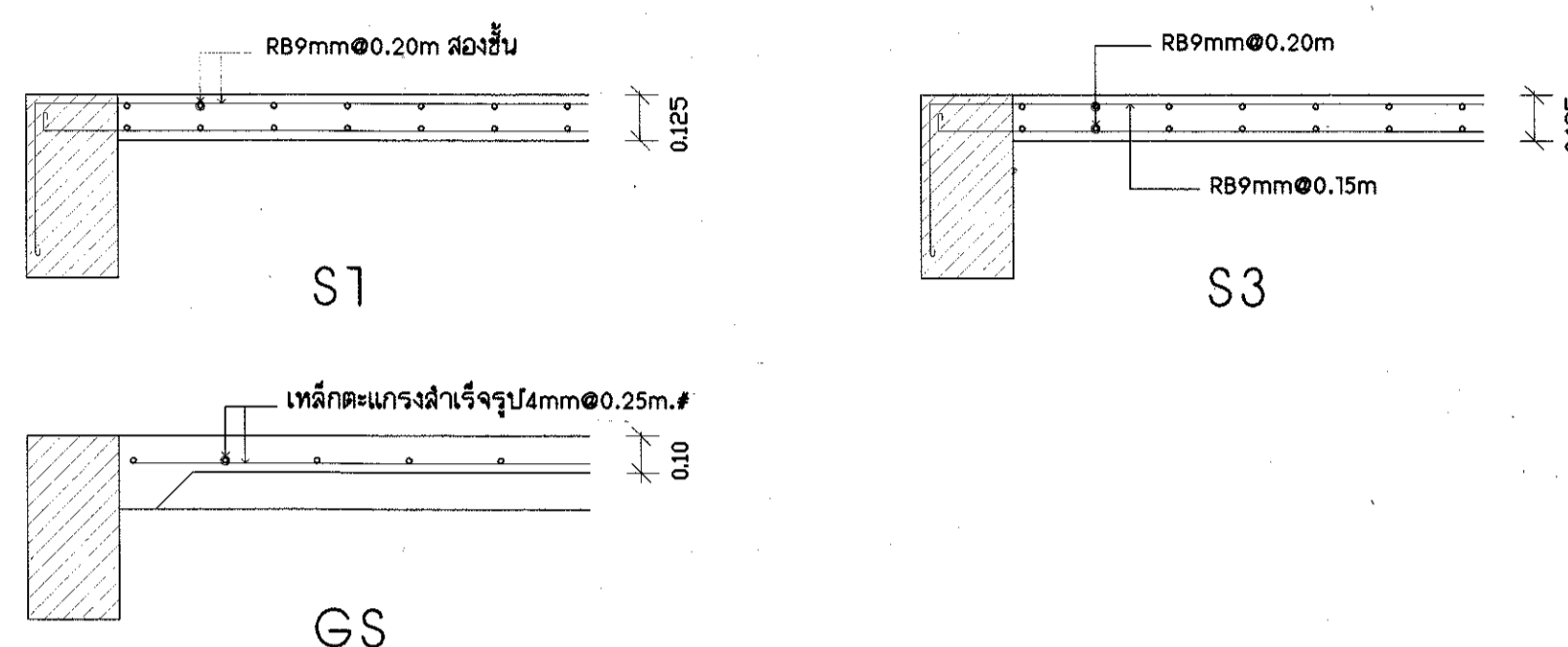
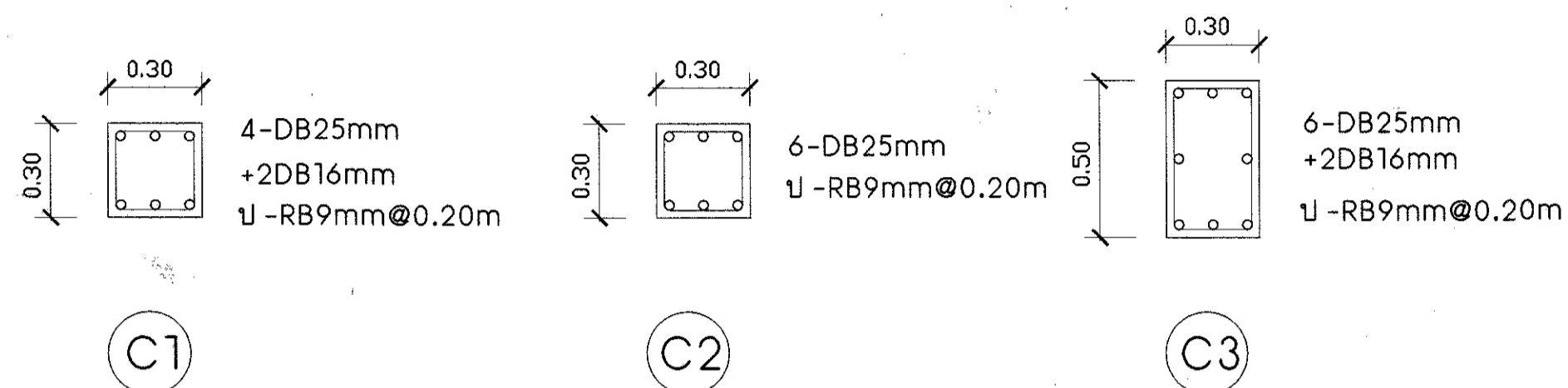
แบบขยายโครงสร้าง ค.ส.ล.

ผู้ตรวจ	
เขียนแบบ	นายปกรณ์ ปิ่นจีน
ประมาณราคา	นายปกรณ์ ปิ่นจีน
สถาปนิก	นายสุรศักดิ์ หามศรี นายอัศวิน ศรีสุวรรณ
วิศวกรโยธา	นายบุญชัย ชิมพิทักษ์
วิศวกรไฟฟ้า	นายสุรศักดิ์ น้อยทับทิม
ผอ.กลุ่ม	นายพิเชษฐ สุวรรณราช
ผอ.กองกลาง	นายประพันธ์ โพธิ์สูง
ผู้อนุมัติ	

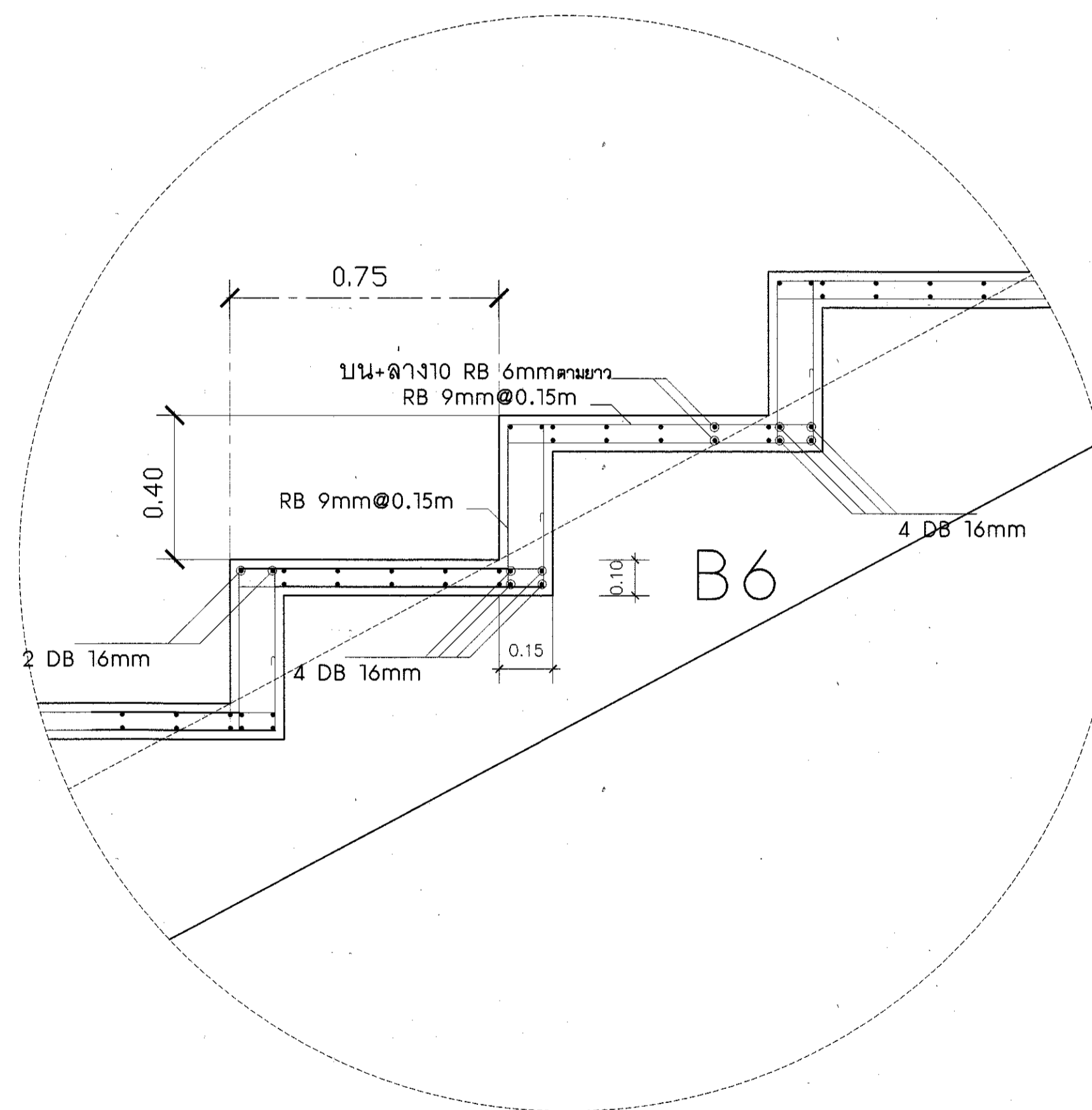
หมายเหตุ :  
แบบรูปรายการเป็นลิขสิทธิ์ของ  
"กรมพลศึกษา"  
ห้ามแก้ไข ดัดแปลง รูปแบบและข้อความ  
ภายในแบบโดยมิได้รับ  
อนุญาตจากกรมพลศึกษาโดยเด็ดขาด

แก้ไขแบบครั้งที่ :	
1.	
2.	
3.	

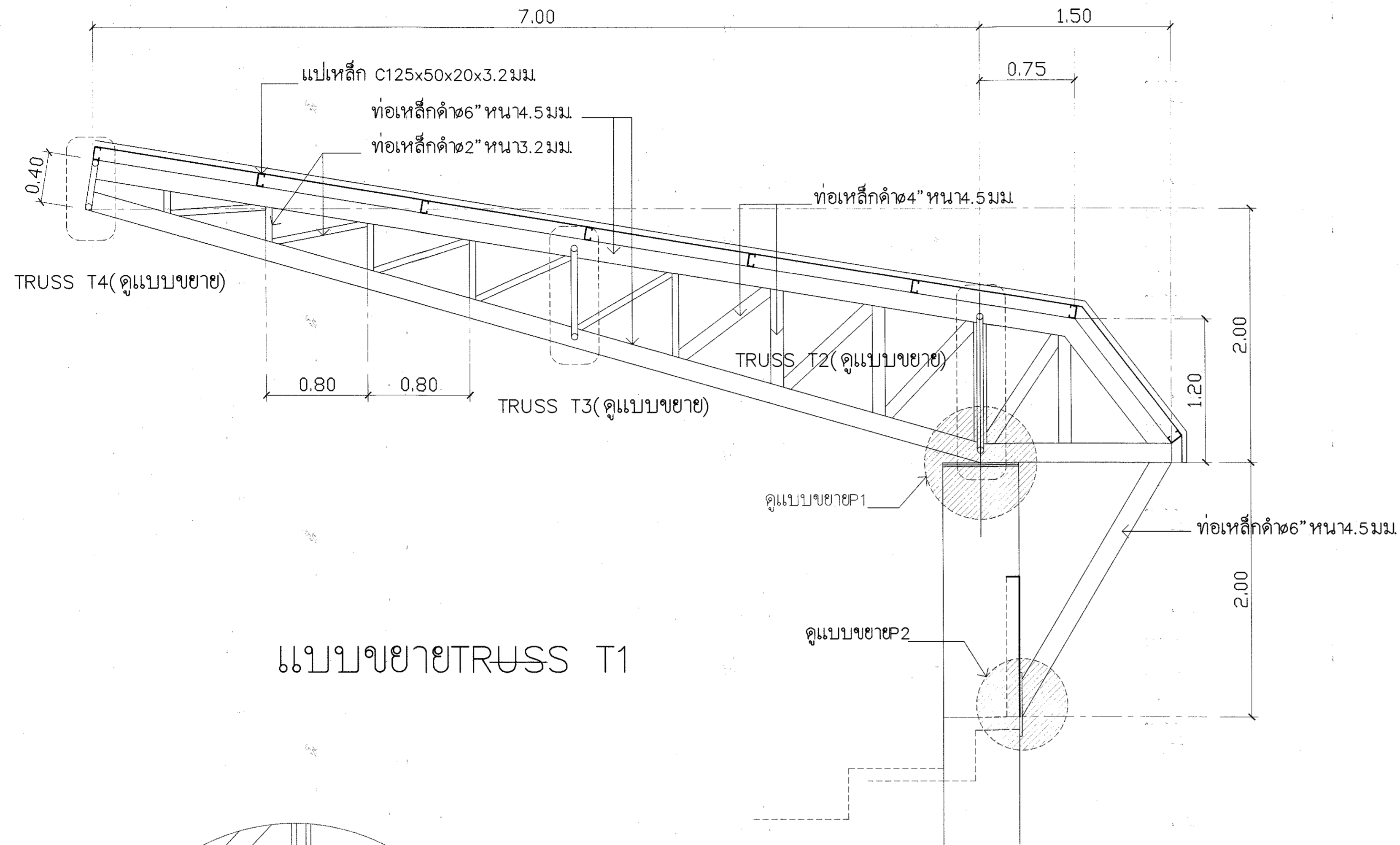
วัน เดือน ปี	มาตราส่วน :
ทศวรรษแบบ	จำนวนแผ่น 2-10
ชื่องานแบบที่	15



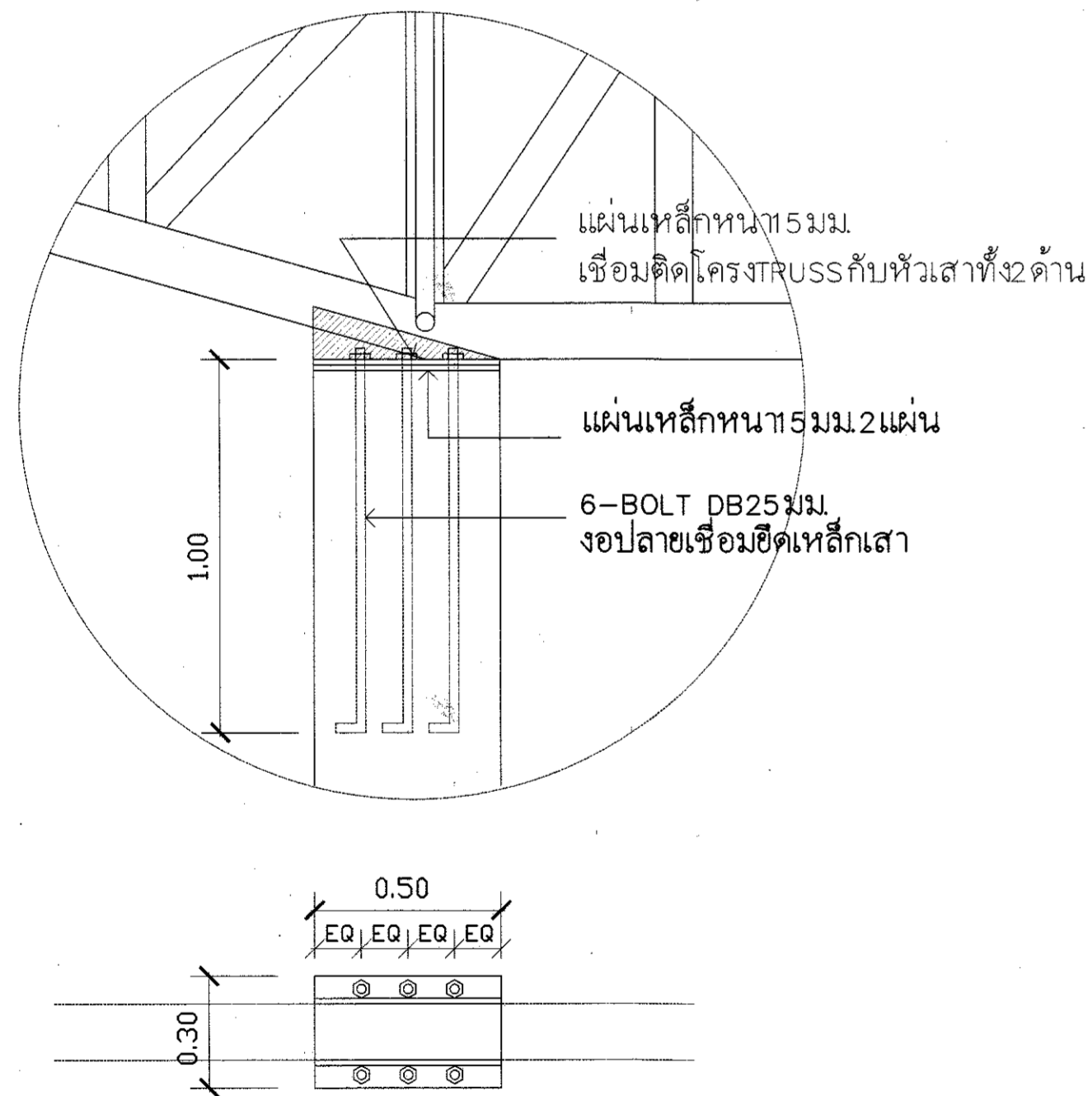
แบบขยายคาน



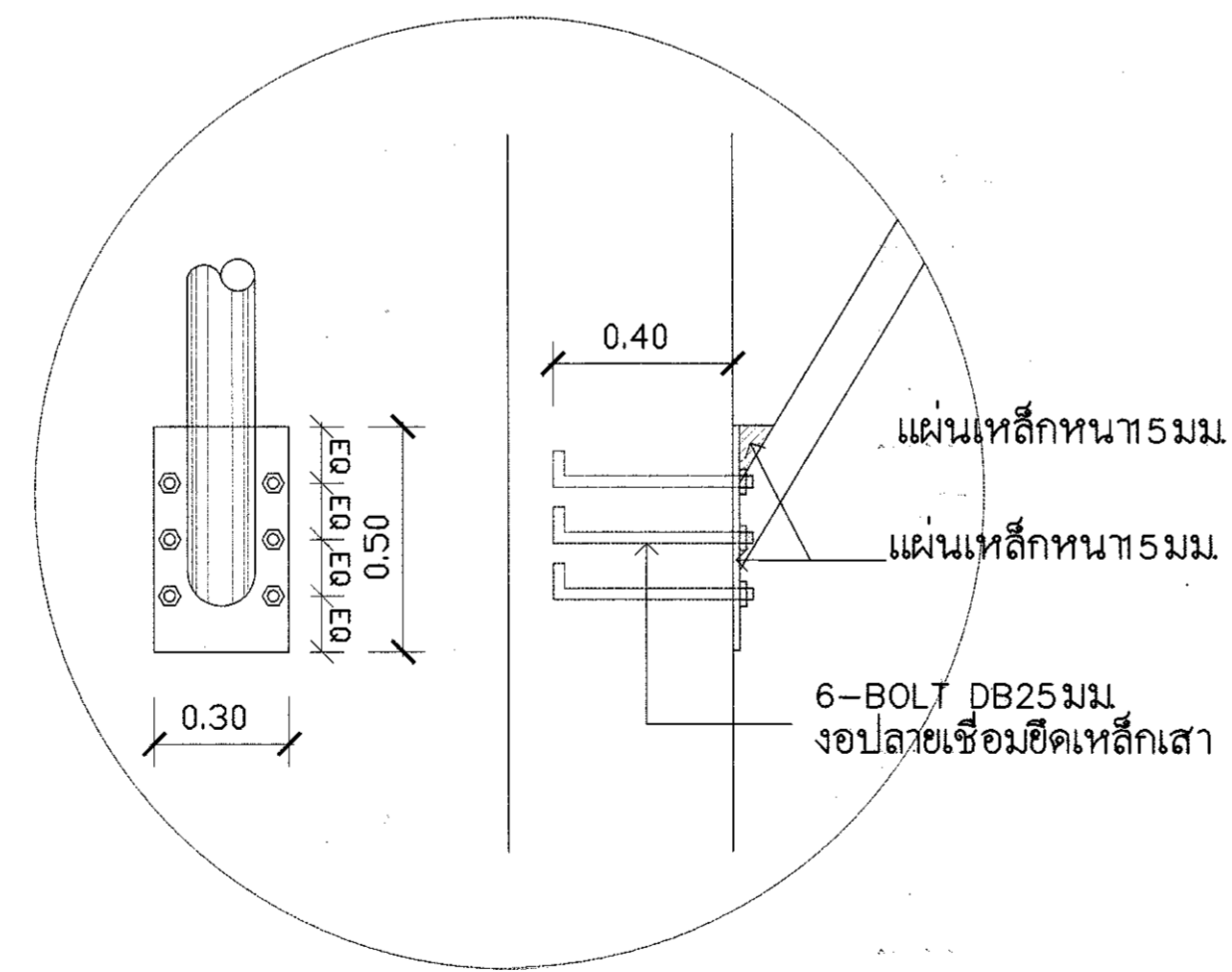
แบบขยายพื้นชั้นอัฒจันทร์ S4



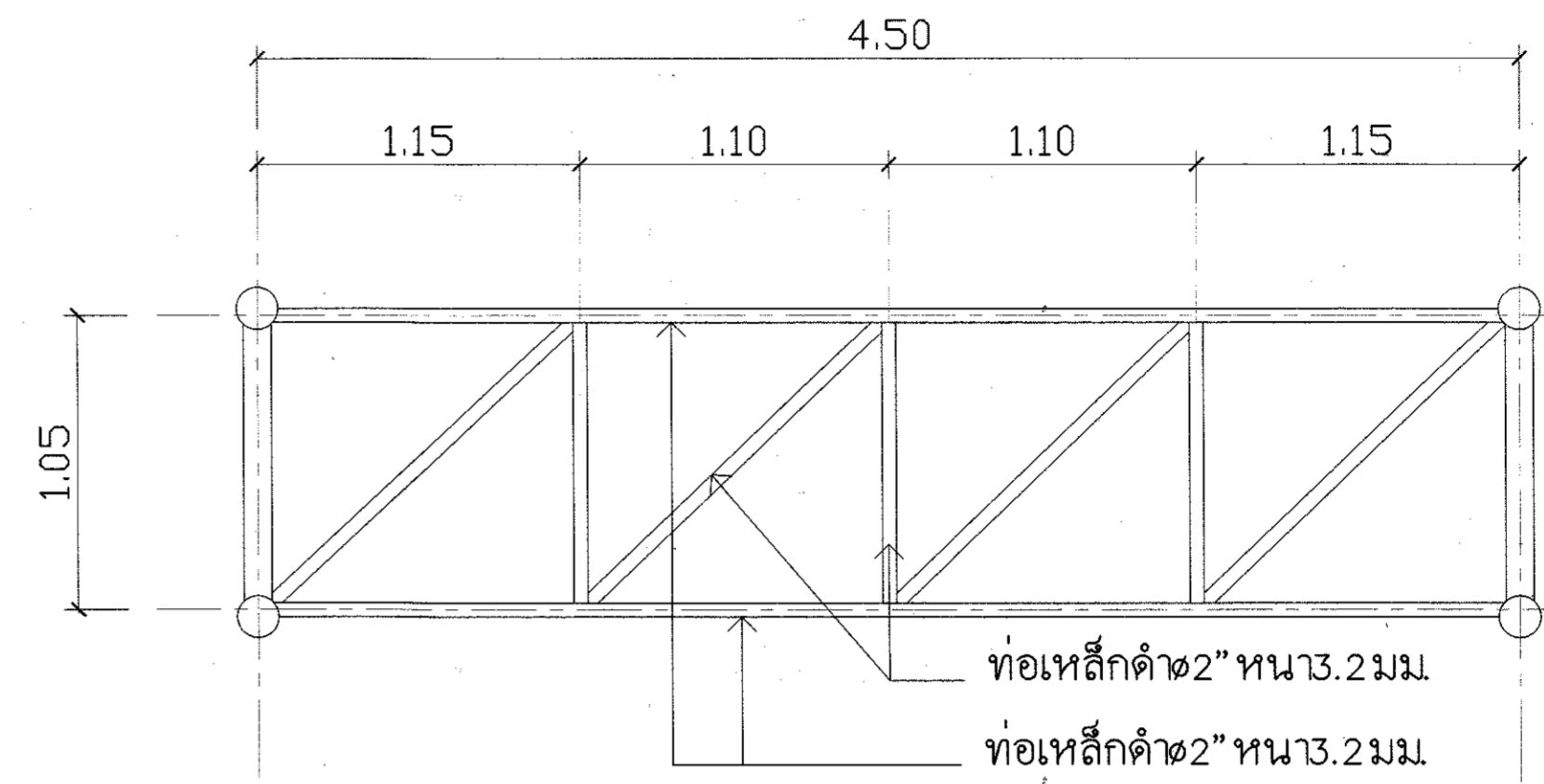
แบบขยาย TRUSS T1



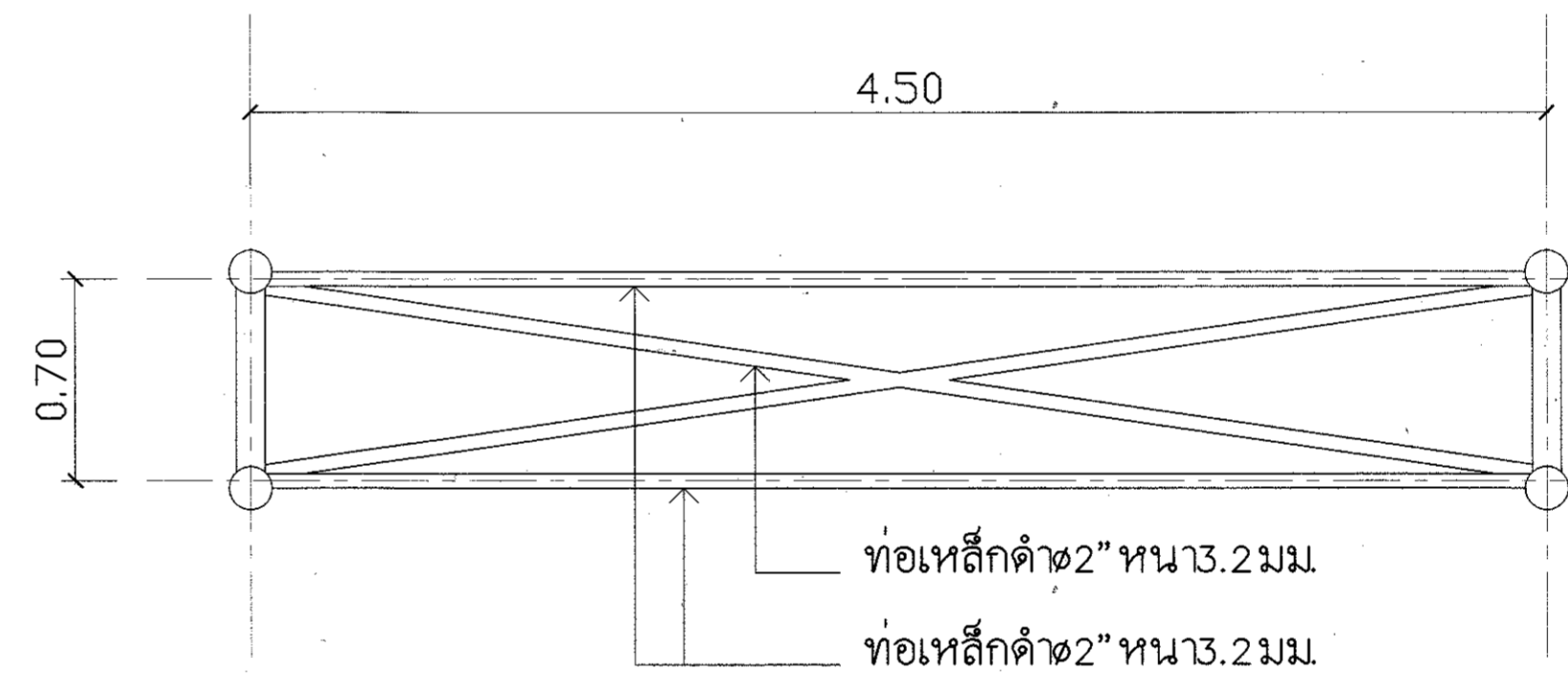
แบบขยาย P1



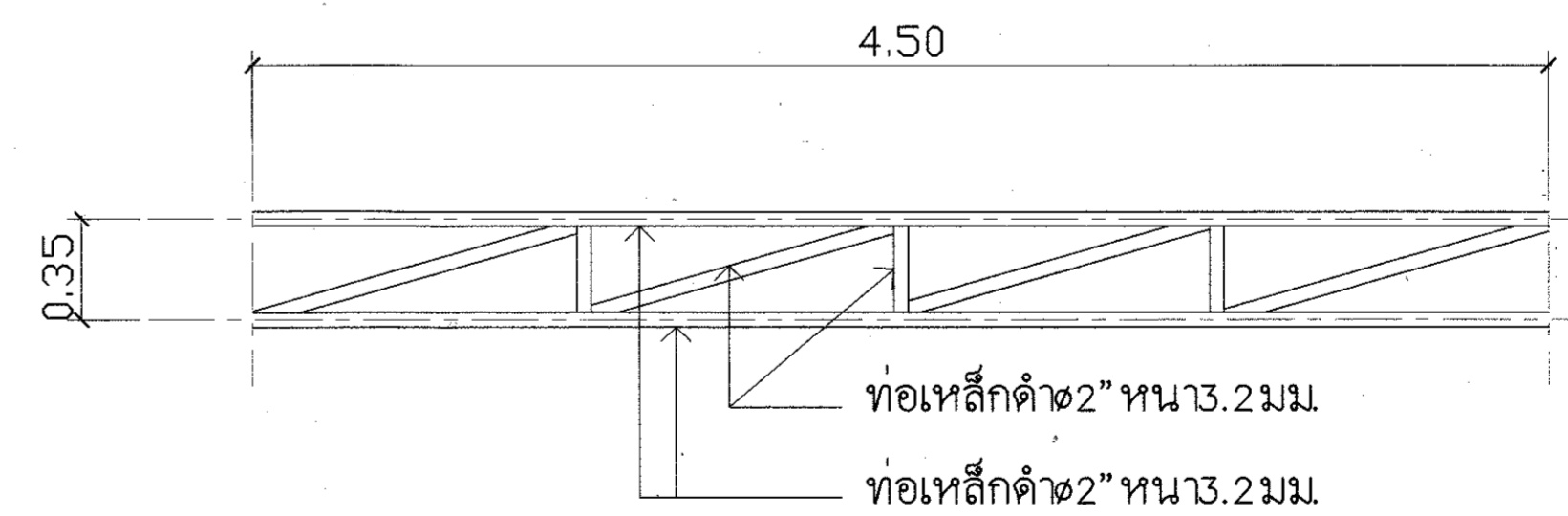
แบบขยาย P2



แบบขยาย TRUSS T2



แบบขยาย TRUSS T3



แบบขยาย TRUSS T4



กรมพลศึกษา

กองกลาง  
กรมพลศึกษา กรุงเทพมหานคร

งาน  
โครงการก่อสร้างสนามกีฬาอเนก

รูปแบบอัฒจันทร์หลังคา  
ความยาว 40.50 เมตร 1 หลัง

แบบแสดง

แบบขยายโครง TRUSS 1,2,3,4.

สำรวจ	
เขียนแบบ	นายปรกรณ์ บัณฑิต <i>[Signature]</i>
ประมาณราคา	นายปรกรณ์ บัณฑิต <i>[Signature]</i>
สถาปนิก	นายสุวิศักดิ์ ธรรมศิริ <i>[Signature]</i> นายต่อศักดิ์ ศรีสุขสมวรรณ <i>[Signature]</i>
วิศวกรโยธา	นายบุญชัย พิมพ์พิทักษ์ <i>[Signature]</i>
วิศวกรไฟฟ้า	นายสุวิศักดิ์ น้อยทับทิม <i>[Signature]</i>
ผลกลุ่ม	นายพิระพงศ์ สุวรรณราช <i>[Signature]</i>
ผล กองกลาง	นายประทีป โพธิ์จุง <i>[Signature]</i>
ผู้อนุมัติ	<i>[Signature]</i>

หมายเหตุ :  
แบบดูรายการเป็นลิขสิทธิ์ของ  
"กรมพลศึกษา"  
ห้ามแก้ไข ดัดแปลง รูปแบบและข้อความ  
ภายในแบบโดยมิได้รับ  
อนุญาตจากกรมพลศึกษาโดยเด็ดขาด

แก้ไขแบบครั้งที่ :  
1. \_\_\_\_\_  
2. \_\_\_\_\_  
3. \_\_\_\_\_

วัน เดือน ปี : \_\_\_\_\_

หมายเลขแบบ : จำนวนแผ่น  
2-11  
ใช้แทนแผ่นที่ : 15



ข้อกำหนดประกอบแบบ งานติดตั้งระบบส่องสว่างอัจฉริยะสนามฟุตบอล

1. ข้อกำหนดทั่วไป

1.1) ผู้ว่าจ้างต้องการติดตั้งระบบไฟฟ้าส่องสว่างตามแบบรูปรายการ ให้เป็นไปตามมาตรฐานและเทคนิคที่เกี่ยวข้อง  
 1.2) ผู้ว่าจ้างต้องให้การรับประกันคุณภาพแสงและคุณภาพสินค้า ตลอดการเปิดใช้งาน 10,000 ชั่วโมง ทั้งนี้จำนวน  
 โคมไฟและแบบรูปที่ติดตั้งไว้ เป็นแนวทางในการเลือกราคาเท่านั้น ผู้รับจ้างต้องออกแบบพร้อมติดตั้ง  
 โดยมีจำนวนโคมไฟไม่น้อยกว่าที่แสดงในแบบรูปและคุณภาพแสงตามที่ระบุไว้

1.3) อุปกรณ์ระบบไฟฟ้าส่องสว่าง ต้องเป็นผลิตภัณฑ์ที่ประกอบสำเร็จมาจากโรงงานผู้ผลิตตัวเดิม  
 และต้องเป็นของใหม่ ไม่เคยถูกติดตั้งและใช้งานมาก่อน อุปกรณ์ทั้งหมดจะต้องอยู่ในสภาพที่สมบูรณ์พร้อมที่จะใช้งานได้  
 1.4) การรับประกันคุณภาพสินค้า

1.3.1) ผู้รับจ้าง ต้องรับประกันคุณภาพสินค้าว่า โคมไฟและอุปกรณ์ประกอบหลอด ไม่มีข้อ  
 บกพร่องทั้งในส่วนของวัสดุและมีมือแรงงาน โดยรับประกันเป็นเวลาที่ระบุในสัญญาจ้าง  
 จะถึงก่อน โดยนับตั้งแต่วันที่เริ่มการทำงาน จากอุปกรณ์ตั้งเวลาการทำงาน ซึ่งเป็นอุปกรณ์สำเร็จประกอบมาจากโรงงานผู้ผลิตตัวเดิม

1.4) ข้อบกพร่องในการทำงานประกอบด้วย  
 1.4.1) ติดตั้งโคมไฟชนิดหลอด LED ขนาดและจำนวนไม่น้อยกว่าที่ระบุในแบบรูปรายการตาม  
 รายละเอียดในแบบรูปรายการ

1.4.2) ติดตั้งระบบควบคุมการ เปิด-ปิด จำนวน 1 ชุด  
 1.4.3) ต่อเชื่อมระบบไฟฟ้าส่องสว่างเข้ากับเมนไฟฟ้าของโครงการ  
 1.4.4) งานอื่นที่เกี่ยวข้อง เพื่อให้การติดตั้งระบบมีความสมบูรณ์ และใช้งานได้

2. คุณสมบัติทางด้านเทคนิคในชั้นของพิจารณาคุณสมบัติ

2.1) ผู้เสนอราคา/ผู้รับจ้าง ต้องเสนอรายละเอียดคุณสมบัติของโคมไฟ และหลอด LED พร้อมทั้งรายการ  
 จำนวนความส่องสว่างการส่องสว่างของโคมไฟ LED ดังนี้

- 2.2.1) เงื่อนไขการออกแบบการคำนวณ
- ระยะควมสูงจากพื้นถึงระดับความสูง 15.0 เมตร
  - ระยะรัศมีในการคำนวณที่ 5.0x5.0 เมตร ที่ความสูง 0.0 เมตร
  - Maintenance Factor (M.F.) = 0.7
- 2.2.2) ผลที่ได้จากการออกแบบคำนวณ ต้องแสดงไม่น้อยกว่า ดังนี้
- ความสว่างเฉลี่ย (E:av) ต้องไม่น้อยกว่า 31 Lux
  - ความสว่างน้อยสุด (E:min) ต้องไม่น้อยกว่า 29 Lux
  - ความสว่างสูงสุด (E:max) ต้องไม่น้อยกว่า 32 Lux
  - ความสว่าง (E:min / E:av) ต้องไม่น้อยกว่า 0.928
  - ความสว่าง (E:min / E:max) ต้องไม่น้อยกว่า 0.891

3. คุณสมบัติของวัสดุและอุปกรณ์

3.1) โคมไฟ (LED HIGH BAY ขนาด 160วัตต์)  
 3.1.1) ตัวโคมไฟ (Housing) ต้องทำด้วย Cast Aluminum ออกแบบมาอย่างแข็งแรง มี  
 น้ำหนักเบาทนต่อการกัดกร่อนได้ดี

3.1.2) ตัวโคมไฟพร้อมหลอดไฟและ Driver มีน้ำหนักรวมกัน ไม่เกิน 6.5 กก.  
 จากสภาพน้ำหนักขึ้นเฉลี่ย

3.1.3) ตัวโคมไฟเป็นชนิดติดตั้งภายนอกอาคาร มีระดับการป้องกันไม่น้อยกว่า IP 65 พร้อมทั้งเอกสารรับรอง  
 3.1.4) ตัวโคมไฟเมื่อติดตั้งแล้วจะต้องทำการซ่อมบำรุงรักษาง่าย  
 3.1.5) มีระบบการระบายความร้อนที่ดี  
 3.1.6) โคมไฟจะต้องมีช่องระบายไฟที่สะดวก ง่าย และรวดเร็ว  
 3.1.7) โคมไฟจะต้องรองรับมาตรฐาน ISO/CE/Rohs/UL หรือเทียบเท่าไม่น้อยกว่านี้  
 3.1.8) โคมไฟยี่ห้อ SPORT LAMP, DELIGHT, M.V.P FOURSTAR, SE LAMP, PHILLIP หรือเทียบเท่าไม่น้อยกว่านี้

3.2) หลอดไฟ (LED HIGH BAY)  
 3.2.1) ใช้หลอด LED รวมกันขนาดไม่น้อยกว่า 160 วัตต์/โคม  
 3.2.2) มีประสิทธิภาพของกำลังส่องสว่างไม่น้อยกว่า 130 Lm/W  
 3.2.3) LED chip เป็นของยี่ห้อ SAMSUNG หรือ Cree (USA) หรือเทียบเท่าไม่น้อยกว่านี้  
 3.2.4) LED Driver เป็นของยี่ห้อ Meanwell หรือเทียบเท่าไม่น้อยกว่านี้  
 3.2.5) Input Voltage เป็นชนิดโวลต์สลับ (AC) ขนาดแรงดัน 100-227 โวลต์  
 3.2.6) มีค่าอุณหภูมิสี (Color temperature) มีค่าอุณหภูมิไม่น้อยกว่า 6,500K  
 3.2.7) มีค่าดัชนีความถูกต้องของสี (Color rendering index:CRI) มีค่าไม่น้อยกว่า Ra 65

3.3) ตู้ไฟฟ้า  
 3.3.1) ทำจากเหล็กทึบสีผงพ่น และสีจริง (Powder clothing) ไม่น้อยกว่า 2 ชั้น  
 3.3.2) มีฝาปิด 2 ชั้น แบบล็อกได้ 2 ชั้น  
 3.3.3) ตู้แบ่งเป็น 2 ส่วน คือ ส่วนบนเป็นส่วนของเครื่องวัดและควบคุม ส่วนล่างเป็นส่วนของเมนย่อย (Power)  
 3.3.4) อุปกรณ์การเปิด-ปิด ให้ติดตั้งไว้หน้าตู้ชั้นนอก เพื่อจ่ายในการ เปิด-ปิด

3.4) อุปกรณ์การควบคุม (ถ้ามี)  
 3.4.1) อุปกรณ์การควบคุมจะใช้ Relay หรือ PLC ในการสั่งการควบคุมการเปิด-ปิด  
 3.4.2) อุปกรณ์ติดตั้งในการจ่ายกระแสไฟฟ้าไปยังโคมไฟให้ใช้ Magnetic ที่มีขนาดมากกว่า 2 เท่าครึ่งของหลอดที่จ่ายในวงจรนั้น  
 3.4.3) จะต้องระบบป้องกันภัยจากฟ้าผ่าในแต่ละตู้  
 3.4.4) แต่ละตู้จะต้องมีอุปกรณ์ป้องกันภัยจากฟ้าผ่าในตัววงจร

3.5) สายไฟฟ้า  
 3.5.1) สายไฟพาดระหว่างตู้ควบคุม กับโคมไฟ ใช้สาย NYY หรือ CV 0.6 kv พร้อมขั้วต่อสายแบบต่อเร็ว ( Quick  
 connector plug-in) สายไฟและอุปกรณ์รับยึดสายไฟ ต้องประกอบสำเร็จรูปมาจากโรงงานผู้ผลิตตัวเดิมไฟ  
 3.5.2) สายเมนไฟฟ้า และเมนย่อย ใช้สาย CV 0.6 kv หรือ NYY  
 4.6.3) สายเมนไฟฟ้ายี่ห้อ YAZAKI, BANGKOK CABLE, PHELPS DODGE หรือเทียบเท่าไม่น้อยกว่านี้

4. การติดตั้งและทดสอบ

4.1) ผู้รับจ้าง ต้องส่งรายการคำนวณระดับความสว่าง ข้อมูลทางเทคนิค เงื่อนไขการรับประกันคุณภาพสินค้า  
 และข้อมูลที่เกี่ยวข้อง พร้อมแบบแสดงการติดตั้ง (Shop drawing) พร้อมลามาตรับวิศวกรไฟฟ้า ผู้ควบคุมงาน เสนอผู้ว่าจ้างขอ  
 อนุมัติเห็นชอบ ก่อนดำเนินการติดตั้ง หากผู้รับจ้าง ดำเนินการติดตั้งก่อน ความผิดพลาดและเสียหายที่เกิดขึ้น ผู้รับจ้างจะ  
 ต้องรับผิดชอบแต่เพียงฝ่ายเดียว

4.3) การทดสอบวัดค่าความสว่างด้วย ลิกซ์มิเตอร์ ต้องมีตัวแทนผู้ว่าจ้างร่วมทดสอบด้วย ทั้งนี้ค่าที่วัดได้ต้องเป็น  
 ไปตามข้อกำหนดแบบไว้ หรือมีค่าความสว่างที่สูงกว่า

4.4) ผู้รับจ้าง ต้องจัดทำคู่มือการใช้งานและวิธีการบำรุงรักษา พร้อมแบบแสดงการติดตั้งจริง (As-built drawing)  
 จำนวน 3 ชุด พร้อมที่ซีดี ในการส่งมอบงานงวดสุดท้าย

LOAD SCHEDULE											
PROJECT :		ระบบไฟฟ้าภายในสนามกีฬาประจำอำเภอ				PANEL :		SHEET -			
		ตามแผนที่แนบมา				LOCATION :		ตามแผนที่แนบมา			
		CAPACITY 36 FEEDER									
CCT.	DESCRIPTION	CONNECTED LOAD (VA)			BRANCH C.B.		CONDUCTOR		RACEWAY		
		#-A	#-B	#-C	POLE	AT	I.C.(kA)	SIZING(eq.mm.)	TYPE	SIZING	TYPE
1	แสงสว่าง	120			1	16	5	2x1cx2.5	THW	15 mm	PVC/EMT
2	เตารับไฟฟ้า		1,200		1	32	5	2x1cx4.0	THW	18 mm	PVC/EMT
3	แสงสว่าง			120	1	16	5	2x1cx2.5	THW	15 mm	PVC/EMT
4	เตารับไฟฟ้า	1,200			1	32	5	2x1cx4.0	THW	18 mm	PVC/EMT
5	แสงสว่าง		120		1	16	5	2x1cx2.5	THW	15 mm	PVC/EMT
6	เตารับไฟฟ้า			1,200	1	32	5	2x1cx4.0	THW	18 mm	PVC/EMT
7	แสงสว่าง	120			1	16	5	2x1cx2.5	THW	15 mm	PVC/EMT
8	เครื่องปรับอากาศ		1,200		1	32	5	2x1cx4.0	THW	18 mm	PVC/EMT
9	แสงสว่าง			120	1	16	5	2x1cx2.5	THW	15 mm	PVC/EMT
10	เครื่องปรับอากาศ	3,600			1	32	5	2x1cx4.0	THW	18 mm	PVC/EMT
11	แสงสว่าง		120		1	16	5	2x1cx2.5	THW	15 mm	PVC/EMT
12	เครื่องปรับอากาศ			3,600	1	32	5	2x1cx4.0	THW	18 mm	PVC/EMT
13	เครื่องปรับอากาศ	3,600			1	32	5	2x1cx4.0	THW	18 mm	PVC/EMT
14	เครื่องปรับอากาศ		3,600		1	32	5	2x1cx4.0	THW	18 mm	PVC/EMT
15	เครื่องปรับอากาศ			3,600	1	32	5	2x1cx4.0	THW	18 mm	PVC/EMT
16	เครื่องปรับอากาศ	3,600			1	32	5	2x1cx4.0	THW	18 mm	PVC/EMT
17	เครื่องปรับอากาศ		3,600		1	32	5	2x1cx4.0	THW	18 mm	PVC/EMT
18	เครื่องปรับอากาศ			3,600	1	32	5	2x1cx4.0	THW	18 mm	PVC/EMT
19	เครื่องปรับอากาศ	3,600			1	32	5	2x1cx4.0	THW	18 mm	PVC/EMT
20	SPARE		5,000		1	32	5	2x1cx4.0	THW	18 mm	PVC/EMT
21	SPARE			5,000	1	32	5	2x1cx4.0	THW	18 mm	PVC/EMT
22	SPARE	5,000			1	32	5	-	-	-	-
23	SPARE		5,000		1	32	5	-	-	-	-
24	SPARE			5,000	1	32	5	-	-	-	-
25	-				-	-	-	-	-	-	-
26	-				-	-	-	-	-	-	-
27	-				-	-	-	-	-	-	-
28	-				-	-	-	-	-	-	-
29	-				-	-	-	-	-	-	-
30	-				-	-	-	-	-	-	-
31	-				-	-	-	-	-	-	-
32	-				-	-	-	-	-	-	-
33	-				-	-	-	-	-	-	-
34	-				-	-	-	-	-	-	-
35	-				-	-	-	-	-	-	-
36	-				-	-	-	-	-	-	-
CONNECTED LOAD (VA)		24,440	24,440	22,240	MAIN C.B. : 3P 100 AT/125 AF		CONNECTED TO : MDB.				
DEMAND FACTOR		0.80		I.C. : 50 kA.		Kw-Hr.METER :					
ESTIMATED CURRENT (A)		88.87	88.87	80.87	MAIN FEEDER 4 -25 sq.mm. NYY.		BUSBAR SYSTEM:				
TOTAL ESTIMATED LOAD(VA)		56,896		RACEWAY : HDPE 50mm.							



กรมพลศึกษา

กองกลาง  
 กลุ่มบริหารอาคารสถานที่

งาน  
 โครงการก่อสร้างสนามกีฬาอำเภอ

รูปแบบจัดพื้นที่หลังคา  
 ความยาว40.50เมตร 1 หลัง

แบบแสดง  
 แล่นระบบไฟฟ้า - รายการประกอบแบบ  
 รายละเอียดคู่ควบคุม

ชื่อ	
ตำแหน่ง	
ชื่อ	
ตำแหน่ง	
ชื่อ	นายสุรศักดิ์ หานงค์
ตำแหน่ง	นายต่อศักดิ์ ศรีสุขสมวรรณ
ชื่อ	นายบุญชัย พิมพ์พิทักษ์
ตำแหน่ง	นายสุรศักดิ์ น้อยทับทิม
ชื่อ	นายพิระพงศ์ สุวรรณราช
ตำแหน่ง	
ชื่อ	
ตำแหน่ง	
ชื่อ	
ตำแหน่ง	

หมายเหตุ :  
 แบบรูปรายการเป็นลิขสิทธิ์ของ  
 "กรมพลศึกษา"  
 ห้ามแก้ไข ดัดแปลง รูปแบบและข้อความ  
 ภายใต้นามโดยมิได้รับ  
 อนุญาตจากกรมพลศึกษาโดยเด็ดขาด

แก้ไขแบบครั้งที่ :  
 1.  
 2.  
 3.

วัน เดือน ปี	มาตราส่วน :
	1:100
หมายเลขแบบ	จำนวนแผ่น
	2-12
ใช้แทนแผ่นที่	15



กรมพลศึกษา

กองกลาง  
กลุ่มมาตรฐานอาคารสถานที่

งาน  
โครงการก่อสร้างสนามกีฬาอเนก

รูปแบบจัดชั้นทรงมีหลังคา  
ความยาว 40.50 เมตร 1 หลัง

แบบแสดง

แปลนระบบไฟฟ้า - แสงสว่าง

ชื่อวง

เขียนแบบ

ประมาณราคา

สถาปนิก

วิศวกรโยธา

วิศวกรไฟฟ้า

ผ.ล. กลุ่ม

ผ.ล. กองกลาง

ผู้อนุมัติ

หมายเหตุ :

แบบแปลนรายการเป็นลิขสิทธิ์ของ  
"กรมพลศึกษา"  
ห้ามแก้ไข ดัดแปลง รูปแบบและข้อความ  
ภายในแบบโดยมิได้รับ  
อนุญาตจากกรมพลศึกษาโดยเด็ดขาด

แก้ไขแบบครั้งที่ :

- 1.
- 2.
- 3.

วัน เดือน ปี

มาตรฐาน :

1:100

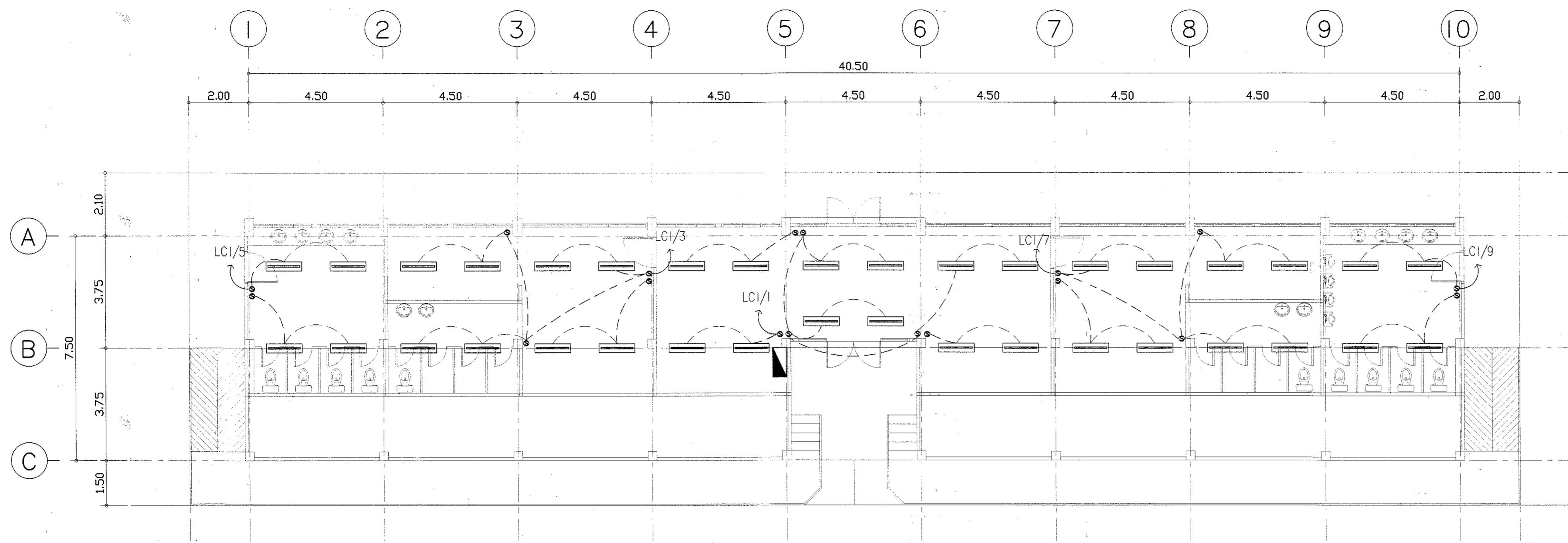
หมายเลขแบบ

จำนวนแผ่น

2-13

ชื่อแทนแผ่นที่

15

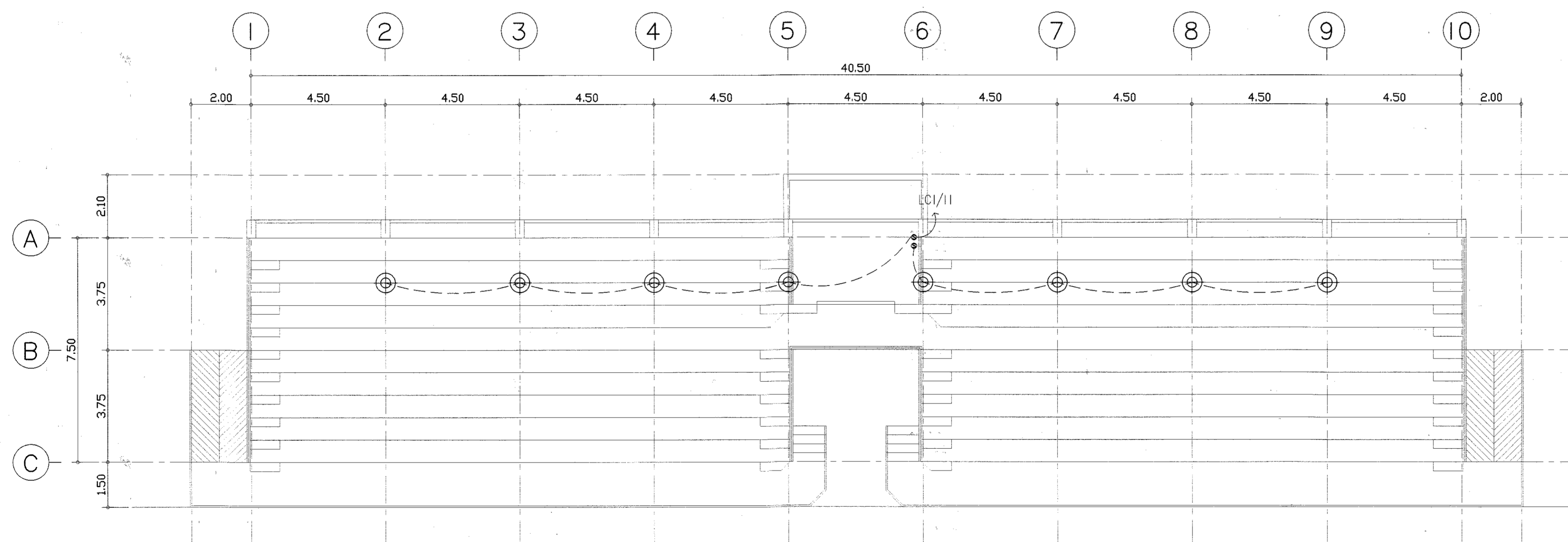


### แปลนไฟฟ้าชั้นล่าง

มาตรฐาน 1:100

สัญลักษณ์

- โคมฟลูออเรสเซนต์ชนิดมีตะแกรง หลอด LED 1x20W
- โคมไฟ HIGH BAY LED 120W
- สวิทช์ไฟฟ้า
- เต้ารับไฟฟ้าชนิดคู่
- MDB แผงควบคุมประจำอาคาร
- PULL BOX WITH MCCB 50A



### แปลนไฟฟ้าพื้นชั้นอัฒจันทร์

มาตรฐาน 1:100



กรมพลศึกษา

กองกลาง  
กลุ่มมาตรฐานอาคารสถานที่

งาน  
โครงการก่อสร้างสนามกีฬาอเนก

รูปแบบอัฒจันทร์หลังคา  
ความยาว 40.50 เมตร 1 หลัง

แบบแสดง

แปลนระบบไฟฟ้า - ตรีขั้วไฟฟ้า

สัญญา	
เขียนแบบ	นายปกครอง ปิ่นจัน ๘๒๖
ประมาณราคา	นายปกครอง ปิ่นจัน ๘๒๖
สถาปนิก	นายสุรศักดิ์ ทานเมธี <i>สุรศักดิ์</i> ๗๑ นายต่อศักดิ์ ศรีสุขสมวรรณ
วิศวกรโยธา	นายบุญชัย พิมพ์พิทักษ์ <i>บุญชัย</i>
วิศวกรไฟฟ้า	นายสุรศักดิ์ น้อยทับทิม <i>สุรศักดิ์</i>
ผ.ค.กลุ่ม	นายพิระพงษ์ สุวรรณมาศ <i>พิระพงษ์</i>
ผ.ค.กองกลาง	<i>พิระพงษ์</i>
ผู้อนุมัติ	<i>พิระพงษ์</i>

หมายเหตุ :

แบบรูปรายการเป็นลิขสิทธิ์ของ  
"กรมพลศึกษา"  
ห้ามแก้ไข คัดแปลง รูปแบบและข้อความ  
ภายในแบบโดยมิได้รับ  
อนุญาตจากกรมพลศึกษาโดยเด็ดขาด

แก้ไขแบบครั้งที่ :

- 1.
- 2.
- 3.

วัน เดือน ปี

มาตรฐาน :

1:100

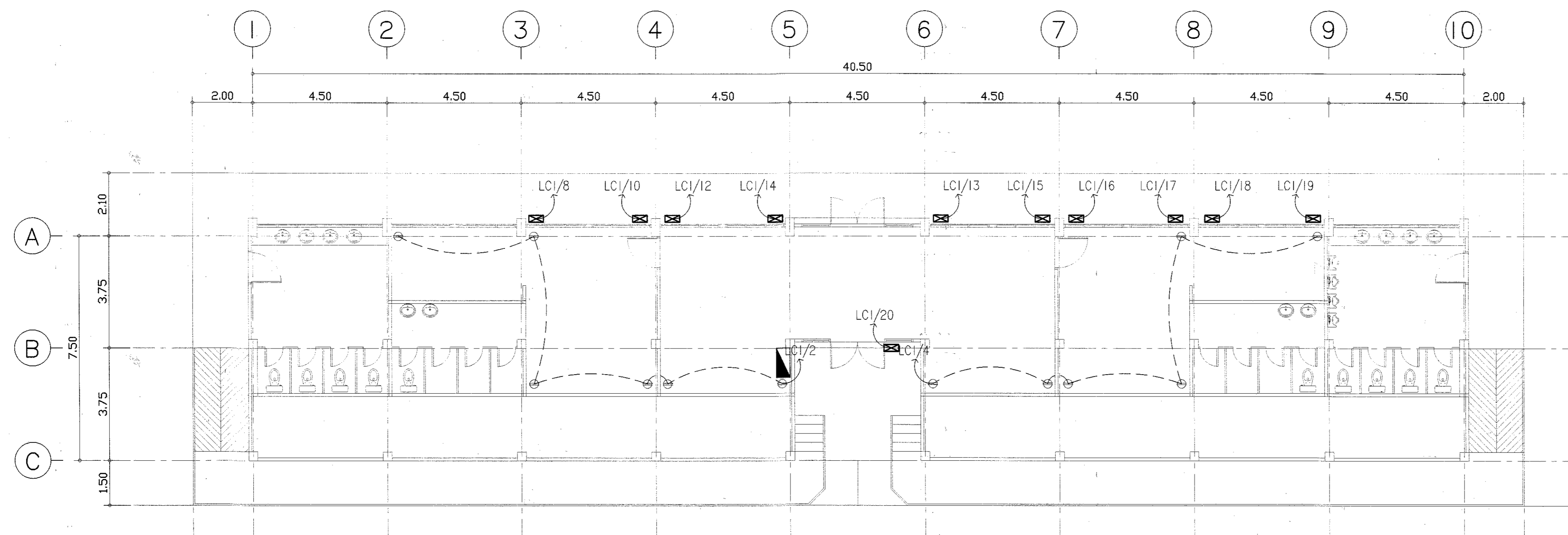
หมายเลขแบบ

จำนวนแผ่น

2-14

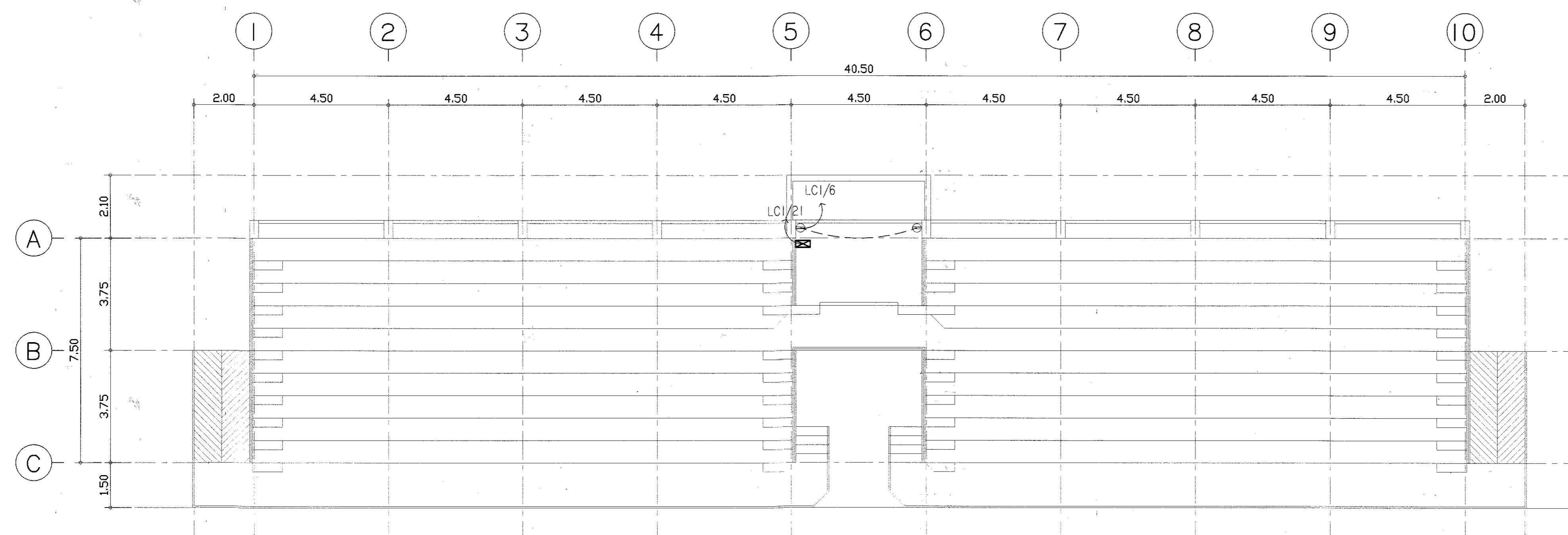
ใช้แทนแผ่นที่

15



### แปลนไฟฟ้าชั้นล่าง

มาตรฐาน 1:100



### แปลนไฟฟ้าพื้นชั้นอัฒจันทร์

มาตรฐาน 1:100





กรมพลศึกษา

กองกลาง  
กลุ่มมาตรฐานอาคารสถานศึกษา

งาน  
โครงการก่อสร้างสนามกีฬาอเนก

รูปแบบขีปนาวุธมีหลังคา  
ความยาว 0.50 เมตร 1 หลัง

แบบแสดง

แปลนสุขาภิบาลชั้นล่าง

สำรวจ

เขียนแบบ

ประมาณราคา

สถาปนิก

วิศวกรโยธา

วิศวกรไฟฟ้า

ผ.กลุ่ม

ผ.กองกลาง

ผู้อนุมัติ

หมายเหตุ :

แบบรูปรายการเป็นลิขสิทธิ์ของ  
กรมพลศึกษา  
ห้ามแก้ไข ดัดแปลง รูปแบบและข้อความ  
ภายในแบบโดยมิได้รับ  
อนุญาตจากกรมพลศึกษาโดยเด็ดขาด

แก้ไขแบบครั้งที่ :

- 1.
- 2.
- 3.

วัน เดือน ปี

มาตราส่วน :

1:100

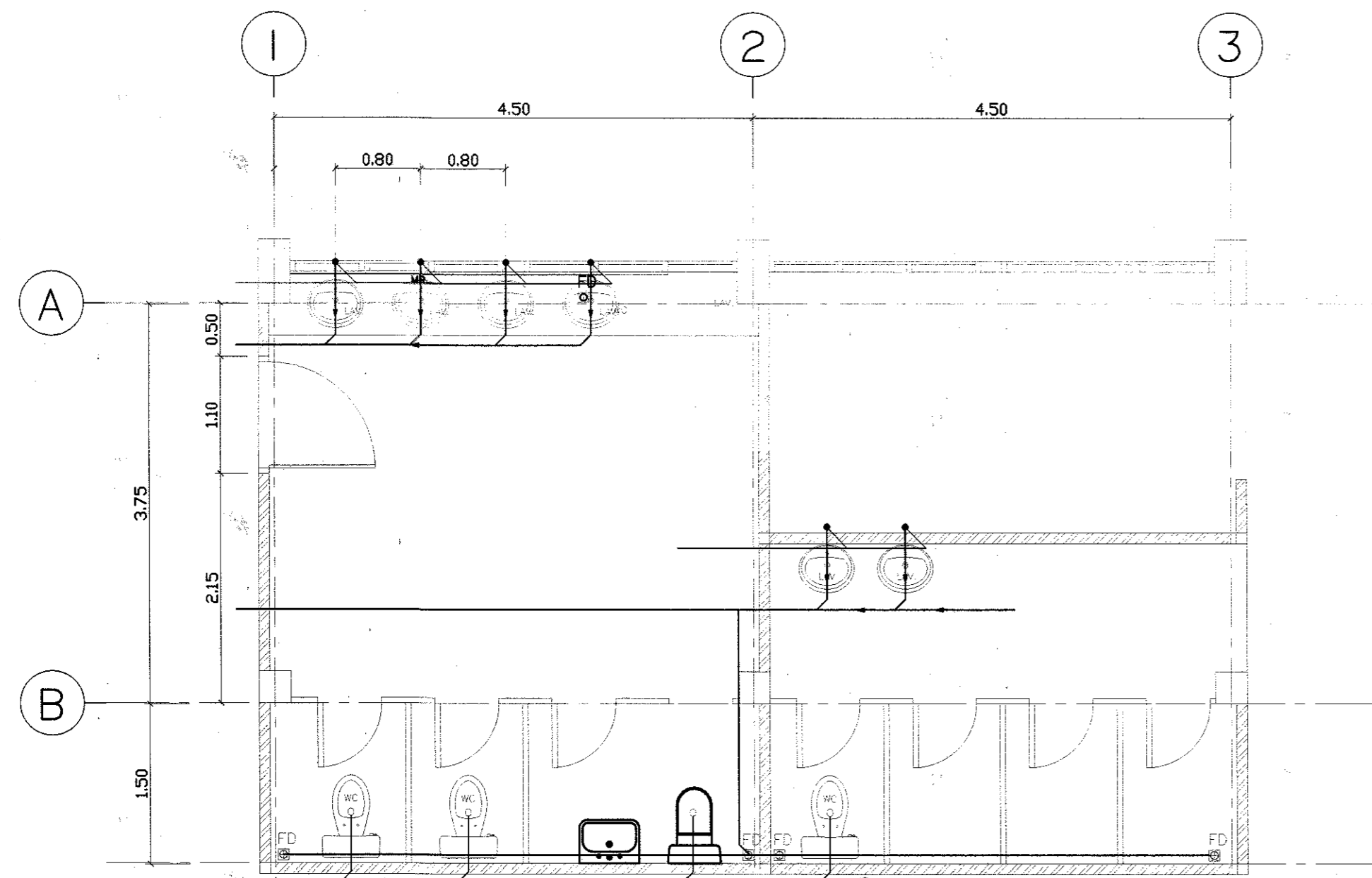
หมายเลขแบบ

จำนวนแผ่น

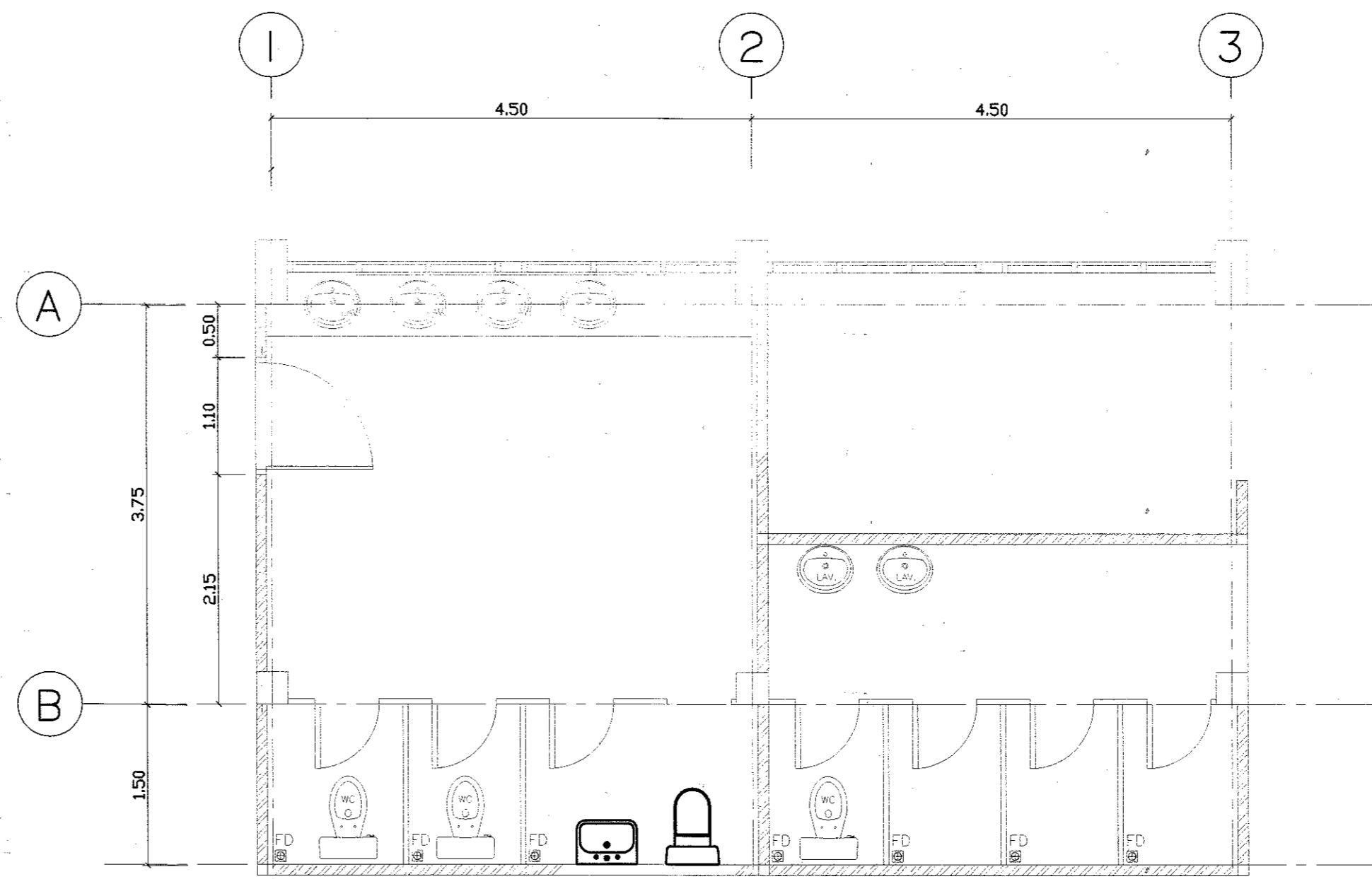
2-15

ใช้แทนแผ่นที่

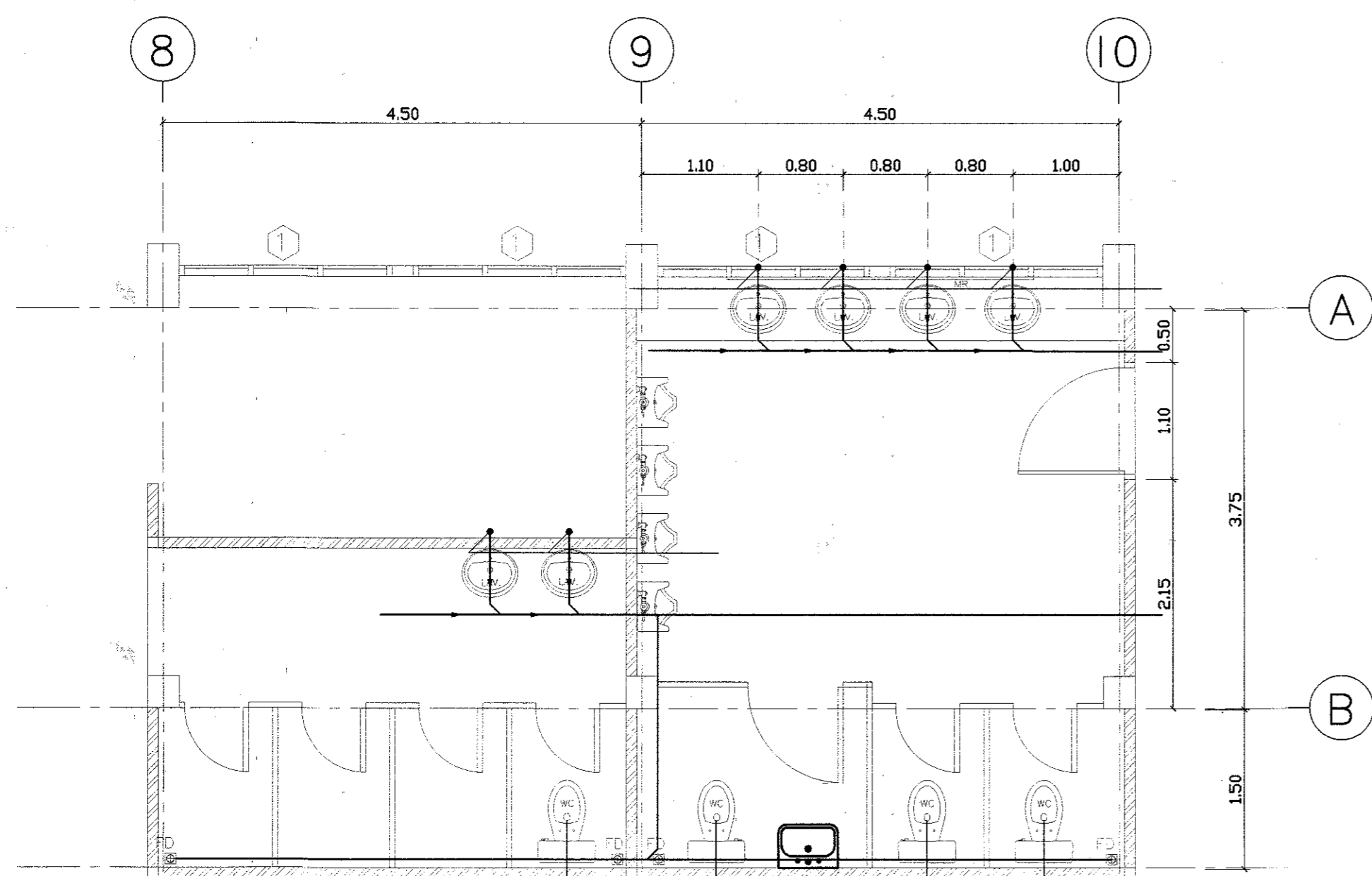
15



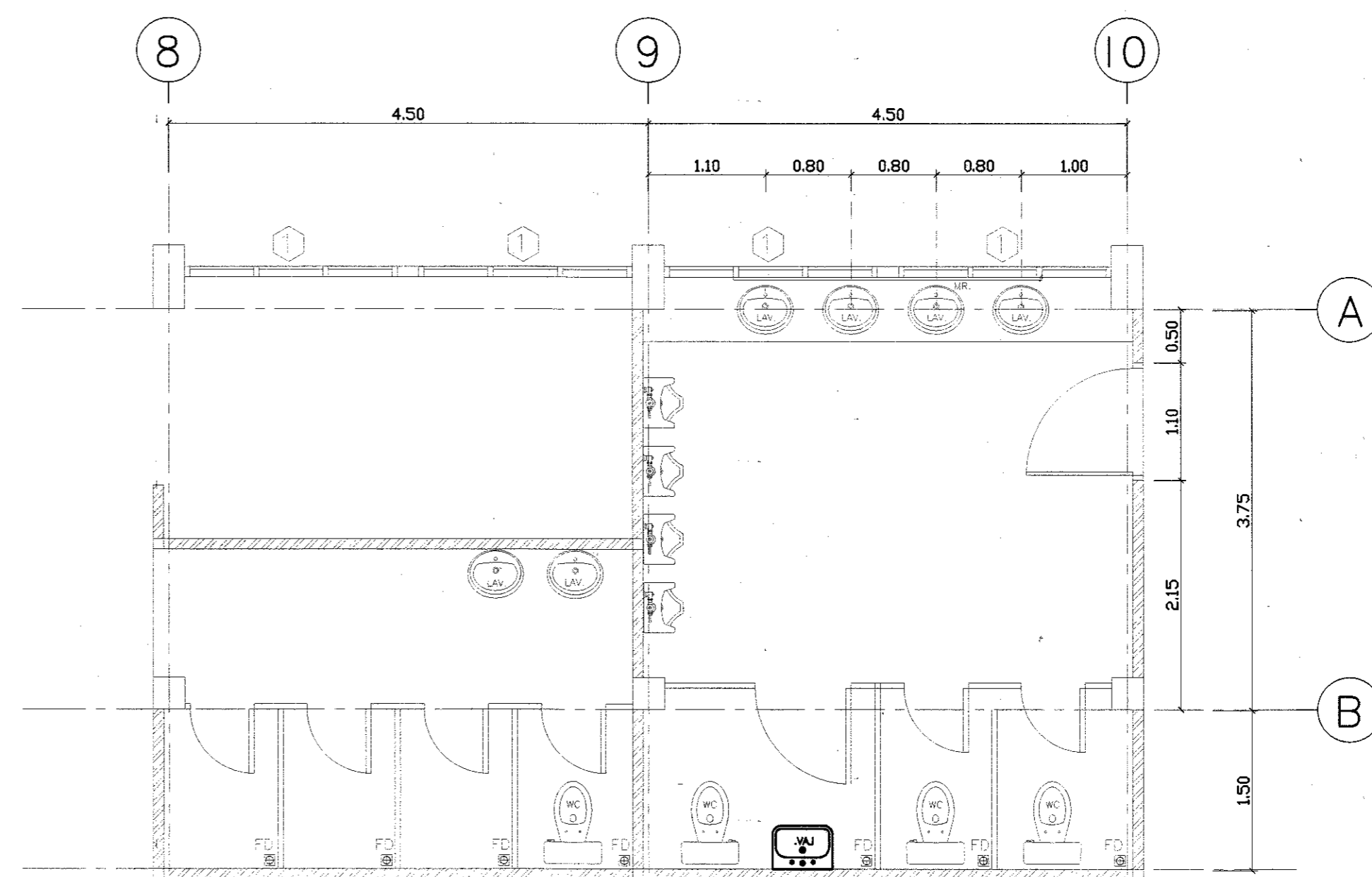
แปลนห้องน้ำหญิง



แปลนห้องน้ำหญิง



แปลนห้องน้ำชาย



แปลนห้องน้ำชาย

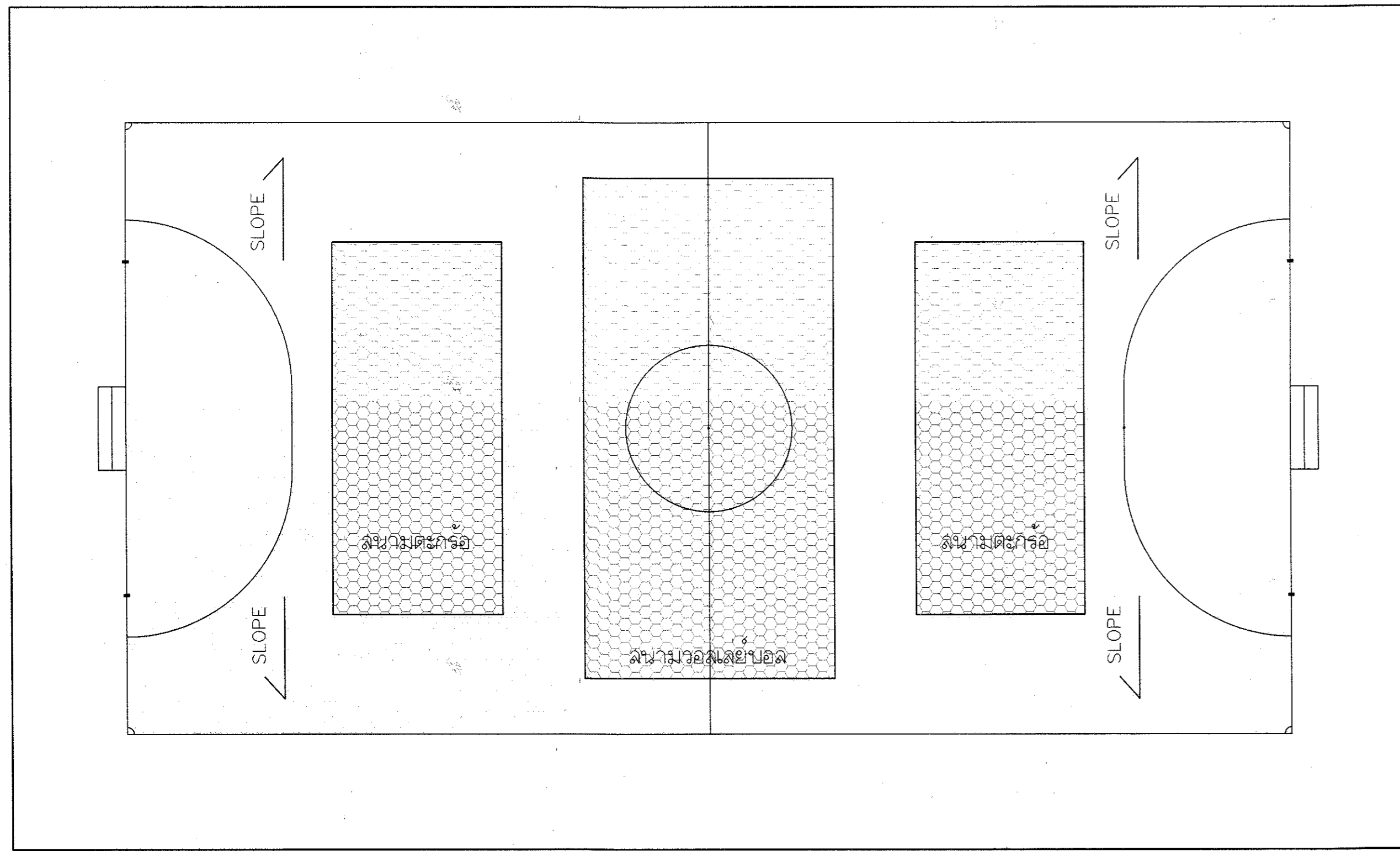
ถึงบَابัด

ถึงบَابัด

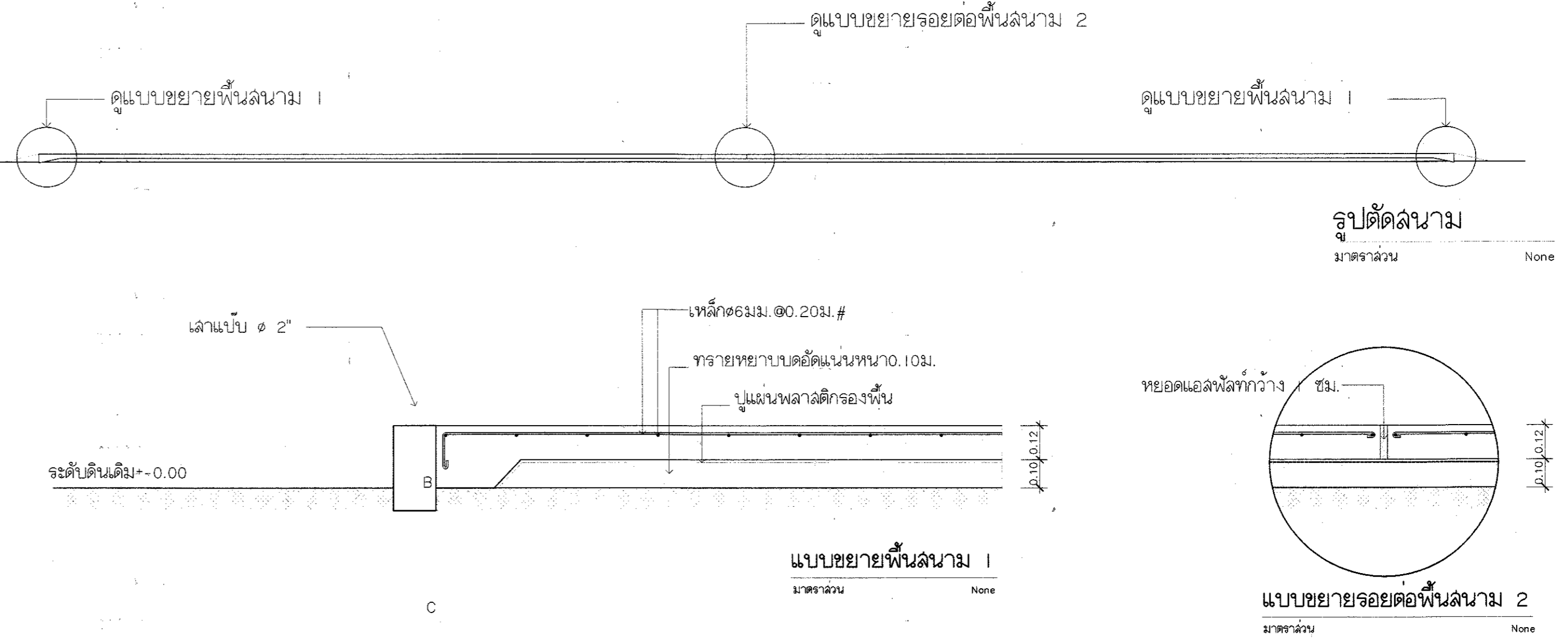
แปลนระบบท่อประปา สุขาภิบาล

มาตราส่วน

1:50



แปลนการตีเส้นสนาม  
มาตราส่วน 1 : 150



แบบขยายพื่นสนาม 1  
มาตราส่วน None

แบบขยายรอยต่อพื่นสนาม 2  
มาตราส่วน None

รายการประกอบแบบ

1. ให้ปรับพื้นที่เดิมให้เรียบถมมาเสมอ ปาดจากเศษวัสดุพร้อมบดอัดให้แน่น
2. ถมทรายหยาบอัดแน่นหนา 0.10ม.
3. ปูแผ่นพลาสติกกันซึมให้เต็มพื้นที่ก่อนเทคอนกรีต
4. ให้ผู้รับจ้างวางเหล็กตะแกรง WIRE MESH  $\phi$  4 มม.
5. ให้ผู้รับจ้างเทคอนกรีตอัดตัวหนา 2:4 หนา 0.12ม. พร้อมทั้งผิวขัดเรียบ
6. ให้ผู้รับจ้างทาสีพื้นสนามด้วยสีเคลือบอะครีลิค 100% ชนิดกันเศษ (สีทาสนามเทนนิส)
7. ให้ทำการตีเส้นสนามตามมาตรฐานแข่งขันประกอบด้วย
  - สนามฟุตบอล 1 สนาม
  - สนามวอลเลย์บอล 1 สนาม
  - สนามตะกร้อ 2 สนาม

ชุดเสาอลูมิเนียมและเชือกตะกร้ออยู่ในชุดเดียวกัน แบบปรับระดับได้  
เช่นผลิตภัณฑ์ของ กีอาร์ สपोर्टส จำกัด Grand Sport หรือเทียบเท่า

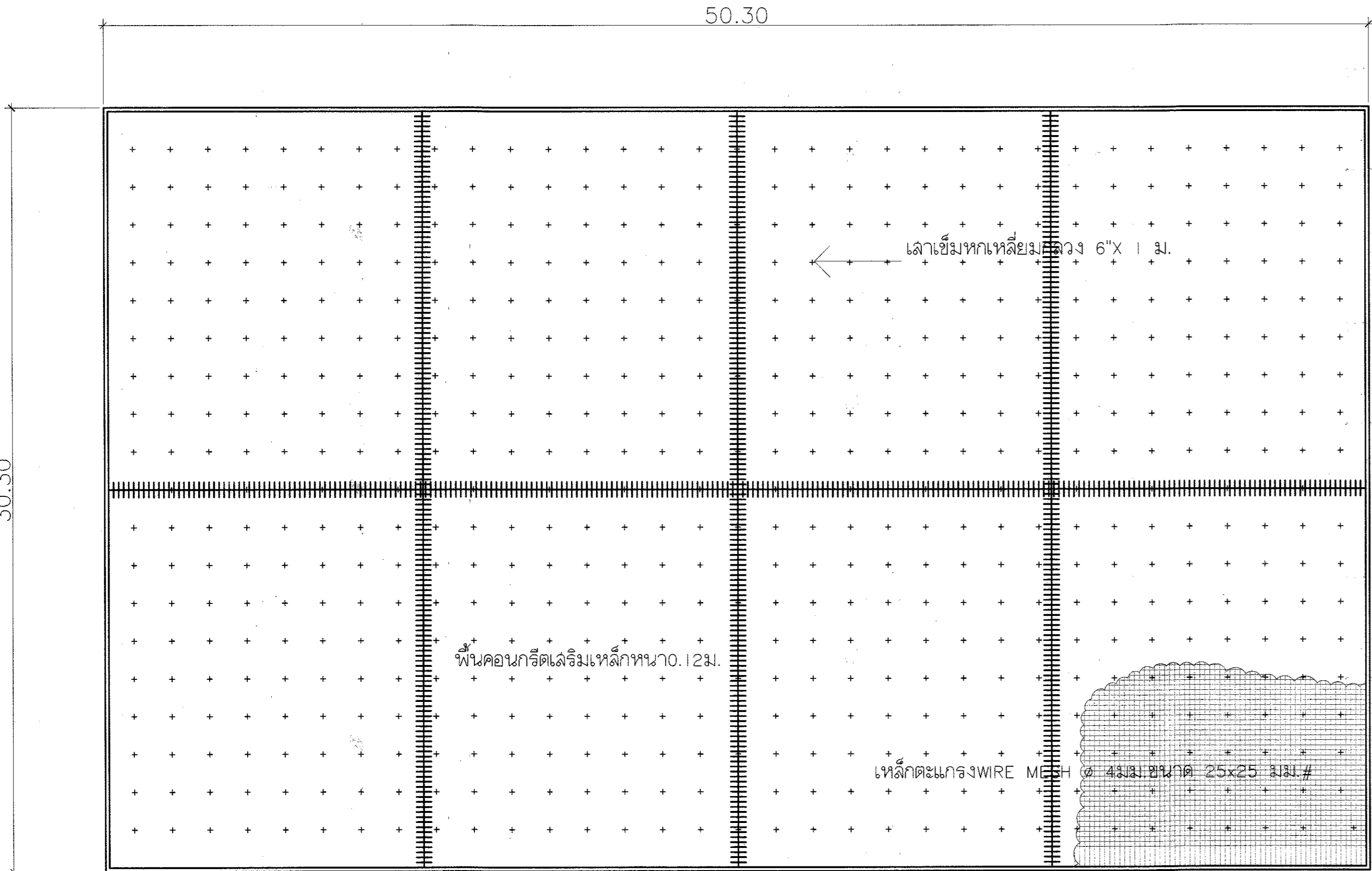
- คุณสมบัติ
- ชุดเสาอลูมิเนียมและเชือกตะกร้ออยู่ในชุดเดียวกัน
  - สามารถปรับความสูง โดยสอดคล้ององศาของเสาได้ตามประเภทกีฬา ปรับระดับความสูงของเสาขั้วด้วยชุดของเหล็ก เพื่อให้อายุการใช้งานยาว
  - ปลอดภัยเป็นที่ยอมรับขนาด 200 มม. แกนในในเสาทำเหล็กกลม 200 มม.
  - ฐานเสาเป็นเหล็กถ่วงน้ำหนัก 180กก. สามารถเคลื่อนย้ายได้โดยมือ
  - มีน้ำหนักเบาสำหรับกรรมการทั้ง 2 ด้าน
  - มีปะทุพองน้ำใหม่เพื่อความปลอดภัย
  - มีตาข่ายอลูมิเนียม และ ตะกร้ออย่างละ 1 ชุด

ชุดเสาประตูฟุตบอล

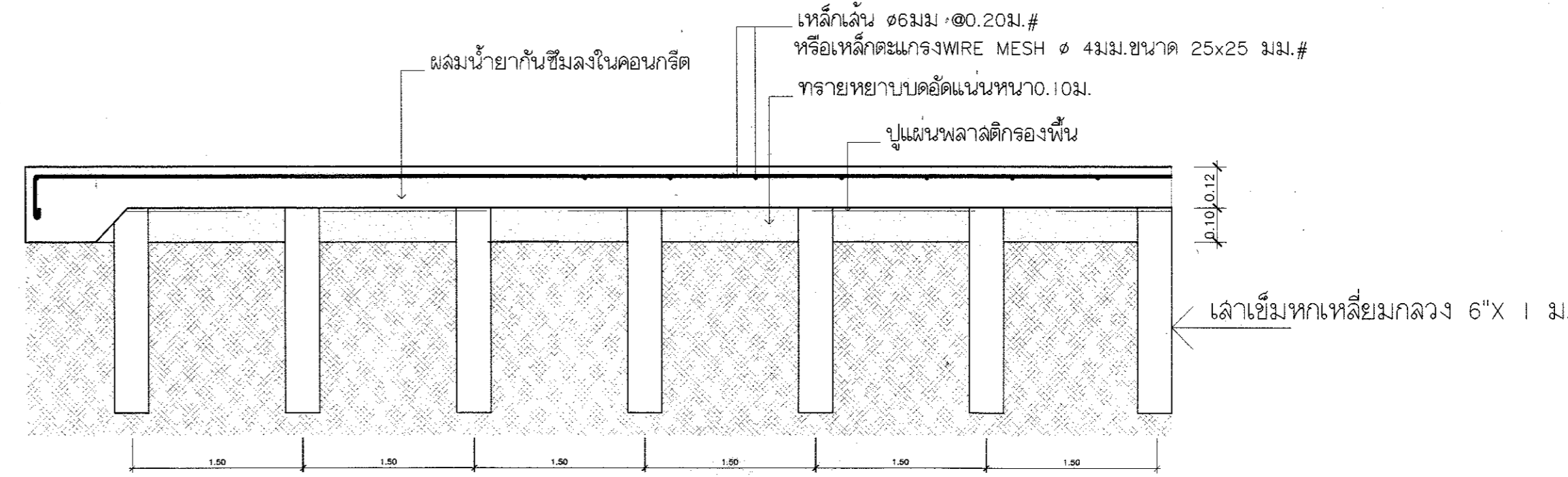
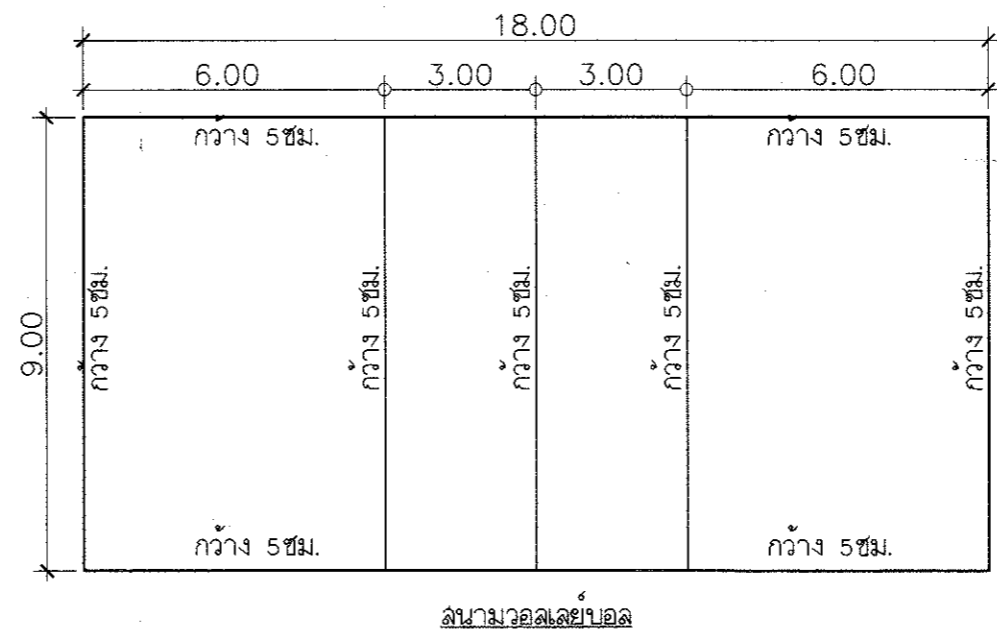
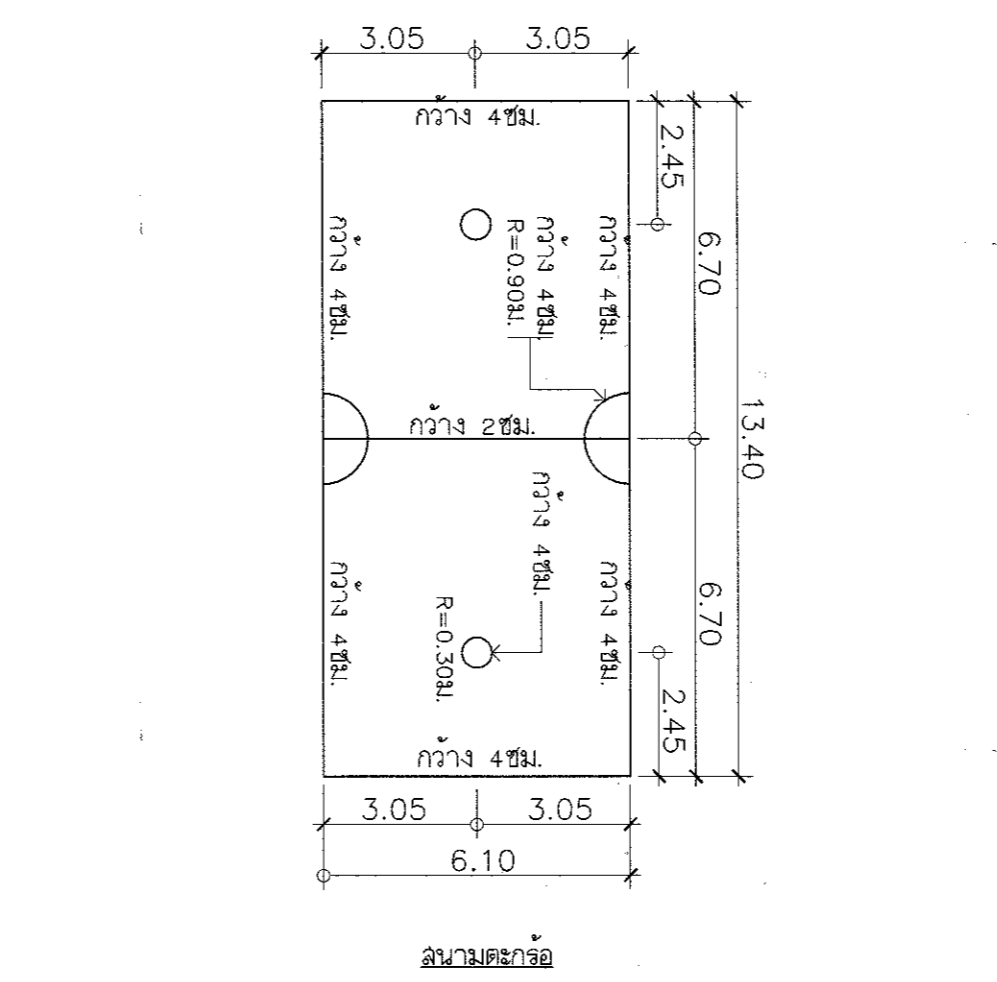
- เช่นผลิตภัณฑ์ของ กีอาร์ สपोर्टส จำกัด Grand Sport, วันเนอส์หรือเทียบเท่า
- คุณสมบัติ
- เสาประตูทำจากโลหะทอง ขนาด 3" ทาสี 2 สีกันสนิม
  - ขนาดตามกติกาการแข่งขัน พร้อมตาข่ายในเลื่อน
  - เสาประตูที่รองรับน้ำหนัก 3.00m (วัดจากพื้นในเสาตั้งบนในเสา) สูง 2.00m (วัดจากพื้นถึงใต้ตาข่ายประตู) พร้อมตาข่ายในเลื่อน

หมายเหตุ

ในการก่อสร้างให้เป็นไปตามวัตถุประสงค์ สูงสุดของกรมการศึกษา มีการกำหนดรายละเอียดต่างๆไว้ให้ผู้รับจ้างดำเนินการตามรูปแบบและรายละเอียดทุกขั้นตอน ตลอดจนการเลือกวัสดุ และอุปกรณ์ต่างๆตามชนิดที่ต้องการเปลี่ยนแปลง ให้แจ้ง วิศวกร สถาปนิก และคณะกรรมการตรวจการจ้าง อนุมัติ ทั้งนี้ให้ดำเนินการตามระเบียบพัสดุ



แปลนพื่นสนาม  
มาตราส่วน 1 : 150



กรมพลศึกษา

กองกลาง  
กลุ่มมาตรฐานอาคารสถานที่

งาน

สนามกีฬาระดับตำบลและอำเภอ  
(สนามกีฬาขนาด 30x50 เมตร)

แบบแสดง

สนามกีฬาขนาด 30x50 เมตร

สาขา

เขียนแบบ นายปรน บัณฑิต

ประเภทราคา นายปรน บัณฑิต

สถาปนิก นายสุรศักดิ์ วัฒนศิริ

วิศวกรโยธา นายอนุชิต พิเศษสุวรรณ

วิศวกรไฟฟ้า นายสุรศักดิ์ น้อยทับทิม

ผลกลุ่ม นายพิเชษฐ สุวรรณราช

ผล กองกลาง นายประพันธ์ ไชยธัญ

ผู้อนุมัติ

หมายเหตุ : แบบรูปราชการเป็นลิขสิทธิ์ของ "กรมพลศึกษา" ห้ามแก้ไข ดัดแปลง รูปแบบหรือข้อความภายในแบบโดยมิได้รับอนุญาตจากกรมพลศึกษาโดยเด็ดขาด

แก้ไขแบบครั้งที่ :  
1.  
2.  
3.

วัน เดือน ปี ๙ ค. 2557  
หมายเลขแบบ 3-1

ใช้แทนแผ่นที่ 6

**ข้อกำหนดประกอบแบบ งานติดตั้งระบบส่องสว่างสนามฟุตบอล  
ระดับความสว่างเฉลี่ยคงที่ 200 ลักซ์ (EVERAGE MAINTAINED VALUES 200 LUX)**

**1. ข้อกำหนดทั่วไป**

- 1.1) ผู้ว่าจ้างต้องการติดตั้งระบบไฟส่องสว่างลานอนุกรมประลงค์ ให้เป็นไปตามมาตรฐานและเทคนิคในวิธีการประหยัดพลังงานไฟฟ้าที่มีการรับประกันคุณภาพแสงและคุณภาพสินค้า ตลอดจนเปิดใช้งาน 10,000 ชั่วโมง ทั้งนี้จำนวนโคมไฟและแบบรูปที่แสดงไว้ เป็นแนวทางในการเสนอราคาเท่านั้น ผู้รับจ้างต้องออกแบบพร้อมติดตั้ง โดยมีจำนวนโคมไฟไม่น้อยกว่าที่แสดงในแบบรูปและคุณภาพแสงตามที่ระบุไว้
- 1.2) ผู้รับจ้างต้องมีการออกแบบโดยโปรแกรมการส่องสว่างที่เชื่อถือได้ ในการติดตั้ง การปรับมุมส่องแสง (Aiming) และควบคุมระดับความสว่าง
- 1.3) อุปกรณ์ระบบไฟส่องสว่าง ต้องเป็นผลิตภัณฑ์ที่ประกอบสำเร็จมาจากโรงงานผู้ผลิตควม และต้องเป็นของใหม่ ไม่เคยถูกติดตั้งและใช้งานมาก่อน อุปกรณ์ทั้งหมดจะต้องอยู่ในสภาพที่สมบูรณ์พร้อมที่จะใช้งานได้ทันที
- 1.4) ผู้รับจ้างต้องมีบุคลากรที่มีใบประกอบวิชาชีพไม่น้อยกว่าสามวิศวกรไฟฟ้า และสามวิศวกรโยธา ซึ่งสามารถปฏิบัติงานได้ตามอำนาจหน้าที่ที่กำหนดไว้ในพระราชบัญญัติวิชาชีพวิศวกรรมควบคุม เป็นผู้รับผิดชอบในการควบคุมและปฏิบัติงานให้เป็นไปตามแบบและรายการประกอบแบบให้ถูกต้องตามหลักวิชาการ และต้องชี้แจงเทคนิคผู้มีความชำนาญงานติดตั้งดำเนินการโดยเฉพาะ
- 1.5) การรับประกันคุณภาพสินค้า
  - 1.5.1) ผู้รับจ้าง ต้องรับประกันคุณภาพสินค้าว่า โคมไฟและอุปกรณ์ประกอบหลอด ไม่มีข้อบกพร่องทั้งในส่วนช่วงวัสดุและมีมือแรงงาน โดยรับประกันเป็นเวลา 2 ปี หรือ 10,000 ชั่วโมง แล้วแต่อย่างใดอย่างหนึ่ง จะถึงก่อน โดยนับชั่วโมงการทำงาน จากอุปกรณ์ตั้งเวลากการทำงาน ซึ่งเป็นอุปกรณ์สำเร็จประกอบมาจากโรงงานผู้ผลิตควม
  - 1.5.2) ผู้รับจ้าง ต้องรับประกัน คุณภาพของหลอดไฟ ตลอดระยะเวลาการใช้งานภายใน 10,000 ชั่วโมงแรก หากหลอดขาด หรือใช้งานไม่ได้ ผู้รับจ้างต้องดำเนินการเปลี่ยนให้ทันที
  - 1.5.3) ผู้รับจ้าง ต้องรับประกันคุณภาพแสง ตลอดจนเปิดใช้งาน ภายใน 10,000 ชั่วโมง (มีอุปกรณ์นับชั่วโมงการทำงาน) ว่าปริมาณแสงจะไม่ลดลง (Constant illumination)
  - 1.5.4) ผู้รับจ้าง ต้องสำรองอะไหล่และอุปกรณ์อะไหล่ไฟฟ้าย่างน้อย 5% ของจำนวนทั้งหมด

- 1.6) ขอบเขตการทำงานประกอบด้วย
  - 1.6.1) ติดตั้งและหัดตามแบบรูปรายการ ซึ่งผู้รับจ้างจะต้องนำแบบ SHOP DRAWING และลงนามโดยวิศวกรโยธา ระดับสามัญวิศวกรให้ผู้ว่าจ้างเห็นชอบก่อนดำเนินการติดตั้ง โดยมีความสูงไม่น้อยกว่า 12.00 ม. คุณภาพของเหล็กโครงสร้างเหล็กรูปพรรณและความเหมาะสมกับความมั่นคงแข็งแรง และมีปริมาณเหล็กที่ลดลงตรงกับปริมาณราคาในสัญญาจ้าง
  - 1.6.2) ติดตั้งโครงเหล็กสำหรับยึดตัวโคม ตามหลักวิศวกรรมโครงสร้าง จำนวน 4 เล้า
  - 1.6.3) ติดตั้งโคมไฟชนิดหลอด LED ขนาดไม่น้อยกว่า 800 วัตต์ จำนวนตามรายละเอียดในแบบรูปรายการหรืออุปกรณ์ควบคุมแสงและอุปกรณ์เชื่อมลุ่มส่องสว่างประกอบสำเร็จมาจากโรงงานผู้ผลิต
  - 1.6.4) ติดตั้งระบบควบคุมระดับความสว่าง จำนวน 1 ชุด ตามรายละเอียดระดับความสว่าง ได้ไม่น้อยกว่า 2 ระดับ
  - 1.6.5) ต่อเชื่อมระบบไฟส่องสว่างสนามฟุตบอล กับระบบไฟฟ้าโครงการ
  - 1.6.6) ติดตั้งระบบล่อฟ้าดินละ 2 เล้า และให้มีสัญญาณเตือนที่สูง (Flash Lighting)
  - 1.6.7) ทดสอบวัดแรงพร้อมจัดทำคู่มือการใช้งาน
  - 1.6.8) งานอื่นที่เกี่ยวข้อง เพื่อให้การติดตั้งระบบมีความสมบูรณ์ และใช้งานได้ดี

2. คุณสมบัติทางด้านเทคนิคในขั้นของพิจารณาคุณสมบัติ
  - 2.1) ผู้เสนอราคา/ผู้รับจ้าง ต้องเสนอแบบรูปและรายการการออกแบบตามระดับความสว่างและคุณภาพแสงที่ระดับความสว่างคงที่ (Maintained values) การปรับมุมส่องแสง (Aiming) โดยตำแหน่งและมุมส่องแสง (Aiming angle) ของโคมไฟต้องสอดคล้องกับระดับความสว่างที่ระบุ
  - 2.2) ผู้เสนอราคา/ผู้รับจ้าง ต้องเสนอรายละเอียดคุณสมบัติของโคมไฟ และหลอด LED พร้อมทั้งรายการคำนวณความสว่างการส่องสว่างของตัวโคม LED ดังนี้
    - 2.2.1) เงื่อนไขการออกแบบการคำนวณ
      - ระยะวางโคมสูงจากพื้นถึงระดับความสูง 30.0 เมตร
      - ระยะรัศมีในการคำนวณที่ 5.0x5.0 เมตร ที่ความสูง 0.0 เมตร
      - Maintenance Factor (M.F.) = 0.7
    - 2.2.2) ผลที่ได้จากการออกแบบคำนวณ ต้องแสดงไม่น้อยกว่า ดังนี้
      - ความสว่างเฉลี่ย (E:av) ต้องไม่น้อยกว่า 40 Lux
      - ความสว่างน้อยสุด (E:emin)ต้องไม่น้อยกว่า 35 Lux
      - ความสว่างสูงสุด (E:emax) ต้องไม่น้อยกว่า 45 Lux
      - ความสว่าง (E:min / E:av) ต้องไม่น้อยกว่า 0.87
      - ความสว่าง (E:min / E:emáx) ต้องไม่น้อยกว่า 0.77

3. คุณสมบัติทางด้านเทคนิค
  - 3.1) ผู้รับจ้างจะต้องทำการออกแบบและตรวจสอบระดับความสว่างและคุณภาพแสง ที่ระดับความสว่างคงที่ (Maintained values) การปรับมุมส่องแสง (Aiming) โดยตำแหน่งและมุมส่องแสง (Aiming angle) ของโคมไฟต้องสอดคล้องกับระดับความสว่างที่ระบุ เมื่อเปิดครบทั้งหมดแล้วต้องมีค่าความสว่างดังนี้
 
$$E_{av} [lx]=352 \quad E_{min} [lx]=253 \quad E_{max} [lx]=413 \quad u_0=0.72 \quad E_{min} / E_{max} = 0.61$$
  - 3.2) ทำการวัดค่าระดับความสว่างที่วัดได้จริงหลังการติดตั้งและปรับมุมส่องแสง (Aiming) ยอมให้คลาดเคลื่อนจากการายการคำนวณความสว่าง ไม่นเกิน +/- 10 % โดยวัดที่ระดับความสูงจากพื้น +1.00ม. ทุกระยะความทางไม่เกินกว่า 10.00 x 10.00 ม.
  - 2.4) ทำการวัดค่าสีในไฟพร้อมทั้งระบบไฟฟ้ส่องสว่าง ทั้งนี้ ผู้เสนอราคาต้องแสดงรายการคำนวณระดับความสว่าง กรณีวิธีการปรับลุ่มส่องแสง (Aiming) กำลังไฟพร้อมทั้งระบบ แต่ระดับความสว่าง เสนอผู้ว่าจ้าง เห็นชอบก่อนดำเนินการติดตั้ง พร้อมทั้งวิศวกรไฟฟ้าระดับสามัญวิศวกรรับรองรายการคำนวณและการออกแบบทุกขั้นตอน
  - 2.5) จะต้องทำการออกแบบ เขียนแบบ SHOP DRAWING ในลุ่มของโครงสร้างเหล็กรูปพรรณไฟฟ้ ทั้งระบบป้องกันการเกิดอันตราย พร้อมทั้งวิศวกรโยธา ระดับสามัญวิศวกรรับรองทุกขั้นตอน
  - 2.6) จะต้องทำการเสนอรายละเอียดคุณสมบัติของวัสดุและอุปกรณ์ที่นำมาใช้งานและติดตั้งอย่างละเอียดก่อนดำเนินการ

4. คุณสมบัติของวัสดุและอุปกรณ์
  - 4.1) โคมไฟ (LED FLOOD LIGHT)
    - 4.1.1) ตัวโคมไฟ (Housing) ต้องทำด้วย Aluminum Alloy แรงดึงสูงที่ออกแบบมาอย่างแข็งแรง มีน้ำหนักเบาทนต่อการกัดกร่อนได้ดี
    - 4.1.2) ตัวโคมพร้อมหลอดไฟและ Driver มีน้ำหนักรวมกัน ไม่นเกิน 26 กก.
  - 4.1.3) ตัวโคมเป็นชนิดติดตั้งภายนอกอาคาร มีระดับการป้องกันไม่น้อยกว่า IP 65 พร้อมทั้งหลอดการรับรอง
  - 4.1.4) ตัวโคมเมื่อติดตั้งแล้วจะต้องทำการซ่อมบำรุงรักษาง่าย
    - 4.1.5) การระบายความร้อน Heat radiation structure ตามรายละเอียดความร้อนได้ดี เช่น Fin type หรือประเภทอื่นๆ ที่ดีกว่า
  - 4.1.6) โคมไฟจะต้องมีช่องต่อสายไฟที่สะดวก ง่าย และรวดเร็ว
  - 4.1.7) โคมไฟจะต้องรองรับมาตรฐาน ISO/CE/Rohs/UL หรือเทียบเท่าไม่น้อยกว่านี้
  - 4.1.8) โคมไฟยี่ห้อ SPORT LAMP, DELIGHT, M.V.P FOURSTAR, SE LAMP, PHILLIP หรือเทียบเท่าไม่น้อยกว่านี้

- 4.2) หลอดไฟ (LED )
  - 4.2.1) ใช้หลอด LED รวมกันขนาดไม่น้อยกว่า 800 วัตต์/โคม
  - 4.2.2) มีประสิทธิภาพของกำลังส่องสว่างไม่น้อยกว่า 100 Lm/W
  - 4.2.3) LED chip เป็นของยี่ห้อ Cree (USA) หรือเทียบเท่าไม่น้อยกว่านี้
    - 4.2.4) LED Driver เป็นของยี่ห้อ Meanwell หรือเทียบเท่าไม่น้อยกว่านี้
  - 4.2.5) Input Voltage เป็นชนิดไฟฟ้กำลัง (AC) ขนาดแรงดัน 90-420 โวลท์
  - 4.2.6) มีค่าอุณหภูมิสี (Color temperature) มีค่าอุณหภูมิไม่น้อยกว่า 5,000K
  - 4.2.7) มีค่าดัชนีความถูกต้องของสี (Color rendering index;CRI) มีค่าไม่น้อยกว่า Ra 65

- 4.3) เลาโคมไฟและอุปกรณ์ประกอบเล้าไฟฟ้
  - 4.3.1) เลาโคมไฟทำด้วยเหล็กมีการทาสีป้องกันสนิมเชื่อมประกอบตามแบบรูปรายการ ตามขนาดและความสูงที่ปรากฏในแบบรูปรายการ พร้อมทั้งมีทางป็นชิ้น-ลงละดวง พร้อมเหล็กค้ำกับค้ำสำหรับงานซ่อมบำรุง
  - 4.3.2) โครงเหล็กสำหรับติดตั้งโคมไฟและอุปกรณ์เป็นเหล็กทาสีป้องกันสนิม ประกอบด้วยอุปกรณ์ปรับลุ่มส่องสว่าง (Luminaire mounting plate and knuckle assembly) มีจุดสำหรับต่อสายไฟ และมีทางเดินสำหรับซ่อมบำรุง และราวป้องกันภาคตกโดยรอบ เพื่อความปลอดภัยในการทำงาน
  - 4.3.3) เลาเชื่อมมีขนาดเป็นไปตามแบบรูปรายการ ในการรับน้ำหนัก
  - 4.3.4) ฐานรากประกอบตามแบบรูปรายการ

- 4.4) เสื้อผ้า
  - 4.4.1) ทำจากผ้าพันลุ่มห็น และลุ่มจริง (Powder clothing) ไม่น้อยกว่า 2 ชั้น
  - 4.4.2) มีน้ำหนัก 2 ชั้น แบบลุ่มได้ 2 ชั้น
  - 4.4.3) ตู้แบ่งเป็น 2 ลุ่ม คือ ลุ่มบนเป็นลุ่มของเครื่องวัดและควบคุม ลุ่มล่างเป็นลุ่มของเมมยอย (Power)
  - 4.4.4) อุปกรณ์การเปิด-ปิด ให้ติดตั้งไว้หน้าตู้ชั้นนอก เพื่อ่ายในการ เปิด-ปิด

- 4.5) อุปกรณ์การควบคุม
  - 4.5.1) อุปกรณ์การควบคุมจะใช้ Relay หรือ PLC ในการสั่งการควบคุมการเปิด-ปิด
  - 4.5.2) อุปกรณ์ติดตั้งในการจ่ายกระแสไฟฟ้ไปยังโคมไฟให้ใช้ Macnetic ที่มีขนาดมากกว่า 2 เท่าครึ่งของกระแสไฟฟ้ในวงจรนั้น
  - 4.5.3) จะต้องลุ่มป้องกันการเสียหายจากฟ้าผ่าในลุ่มตู้
  - 4.5.4) แต่ละลุ่มต้องมีอุปกรณ์ป้องกันการเสียหายจากไฟฟ้ลุ่มวงจร

- 4.6) สายไฟฟ้
  - 4.6.1) สายไฟฟ้ระหว่างตู้ควบคุม กับโคมไฟ ใช้สาย CV 0.6 kv พร้อมชิวต่อลุ่มแบบต่อเชิว ( Quick connector plug-in) สายไฟฟ้และอุปกรณ์ยึดสายไฟฟ้ ต้องประกอบสำเร็จรูปมาจากโรงงานผู้ผลิตโคมไฟ
  - 4.6.2) สายเมนไฟฟ้ที่พ้ และเมนยอย ใช้สาย CV 0.6 kv หรือ NYY
  - 4.6.3) สายเมนไฟฟ้ยี่ห้อ YAZAKI, BANGKOK CABLE, PHELPS DODGE หรือเทียบเท่าไม่น้อยกว่านี้

5. การติดตั้งและทดสอบ
  - 5.1) ผู้รับจ้าง ต้องส่งรายการคำนวณระดับความสว่าง ข้อมูลทางเทคนิค เงื่อนไขการรับประกันคุณภาพสินค้า และข้อมูลที่เกี่ยวข้อง พร้อมแบบแปลนการติดตั้ง (Shop drawing) พร้อมลุ่มวิศวกรไฟฟ้า ผู้ควบคุมงาน เลขที่ผู้ว่าจ้างอนุมัติเห็นชอบ ก่อนดำเนินการติดตั้ง หากผู้รับจ้าง ดำเนินการติดตั้งก่อน ความผิดพลาดและเสียหายที่วัดขึ้น ผู้รับจ้างจะต้องรับผิดชอบแต่เพียงฝ่ายเดียว
  - 5.2) ตำแหน่งเล้าโคมไฟ ทั้ง 4 ตำแหน่งที่กำหนดในแบบรูป เป็นตำแหน่งโดยประมาณเท่านั้น ก่อนติดตั้งผู้รับจ้างต้องสำรวจพื้นที่ว่าลุ่มการติดตั้งได้หรือไม่ หากมีอุปสรรคที่ลุ่มวางไม่ลุ่มมาติดตั้งได้ ผู้รับจ้างต้องทำการย้ายตำแหน่งเล้า และลุ่มรายการคำนวณระดับความสว่าง ตามตำแหน่งใหม่ให้ผู้ว่าจ้าง อนุมัติเห็นชอบก่อน
  - 5.3) การทดสอบวัดค่าความสว่างด้วย ลิกซ์มิเตอร์ ต้องมีตัวแทนผู้ว่าจ้างร่วมทดสอบด้วย ทั้งนี้ค่าที่วัดได้ต้องเป็นไปตามที่ออกแบบไว้ หรือมีค่าความสว่างที่สูงกว่า
  - 5.4) ผู้รับจ้าง ต้องจัดทำคู่มือการใช้งานและวิธีการบำรุงรักษา พร้อมแบบแปลนการติดตั้งจริง (As-built drawing) จำนวน 3 ชุด พร้อมทั้งซีดี ในการลุ่มมอบงานงวดสุดท้าย



**กรมพลศึกษา**

กองกลาง  
กลุ่มมาตรฐานวิชาการกีฬา

งาน  
**สนามกีฬาระดับอำเภอ,ตำบล  
(สนามฟุตบอลพร้อมลู่วิ่ง)**

แบบแสดง  
  
ข้อกำหนดประกอบแบบ  
ระบบไฟส่องสนามฟุตบอล

ชื่อวิชา	
เขียนแบบ	นายปรณัฒน์ บัณฑิต <i>ปณ</i>
ประมาณราคา	นายปรณัฒน์ บัณฑิต <i>ปณ</i>
สถาปนิก	นายสุรศักดิ์ ทานะศรี <i>สุร</i> นายอดิศักดิ์ ศรีสุวรรณ <i>อดิ</i>
วิศวกรโยธา	นายประยูร สิมพิทักษ์ <i>ประยูร</i>
วิศวกรไฟฟ้า	นายสุรศักดิ์ น้อยทิพย์ <i>สุร</i>
ผลกลุ่ม	นายพิระพงศ์ สุวรรณราช <i>พิระ</i>
ผล กองกลาง	นายประพันธ์ โพธิ์สูง <i>ประ</i>
ผู้อนุมัติ	<i>ผู้ว่าจ้าง</i>

หมายเหตุ :  
แบบรูปรายการเป็นลิขสิทธิ์ของ  
"กรมพลศึกษา"  
ห้ามแก้ไข ดัดแปลง ปรุแบบและข้อความ  
ภายในแบบโดยมิได้รับ  
อนุญาตจากกรมพลศึกษาโดยเด็ดขาด

แก้ไขแบบครั้งที่ :	
1.	
2.	
3.	

วัน เดือน ปี	มาตรฐาน :
	NTS
หมายเลขแบบ	จำนวนแผ่น <b>3-2</b>
ใช้แทนแผ่นที่	<b>6</b>





กรมพลศึกษา

กองกลาง  
กลุ่มมาตรฐานอาคารสถานกีฬา

งาน

สนามกีฬาระดับตำบลและอำเภอ  
(สนามกีฬาแบบประหลาดขนาด 30x50 เมตร)

แบบแสดง

สารบัญ-สัญลักษณ์ประกอบแบบ

สำรวจ

เขียนแบบ นายปรกรณ์ ชื่นเงิน

ประมาณราคา นายปรกรณ์ ชื่นเงิน

สถาปนิก นายสุรศักดิ์ งามเมธี  
นายอดศักดิ์ ศรีสุวรรณ

วิศวกรโยธา นายบุญชัย พิมพ์พิทักษ์

วิศวกรไฟฟ้า นายสุรศักดิ์ น้อยทับทิม

ผลกลุ่ม นายประพนธ์ สุวรรณราช

ผล กองกลาง นายประพนธ์ โทษีสกุล

ผู้อนุมัติ

หมายเหตุ :  
แบบขุปรายภาพเป็นลิขสิทธิ์ของ  
"กรมพลศึกษา"  
ห้ามแก้ไข ดัดแปลง ฐานแบบและข้อความ  
ภายในแบบโดยมิได้รับ  
อนุญาตจากกรมพลศึกษาโดยเด็ดขาด

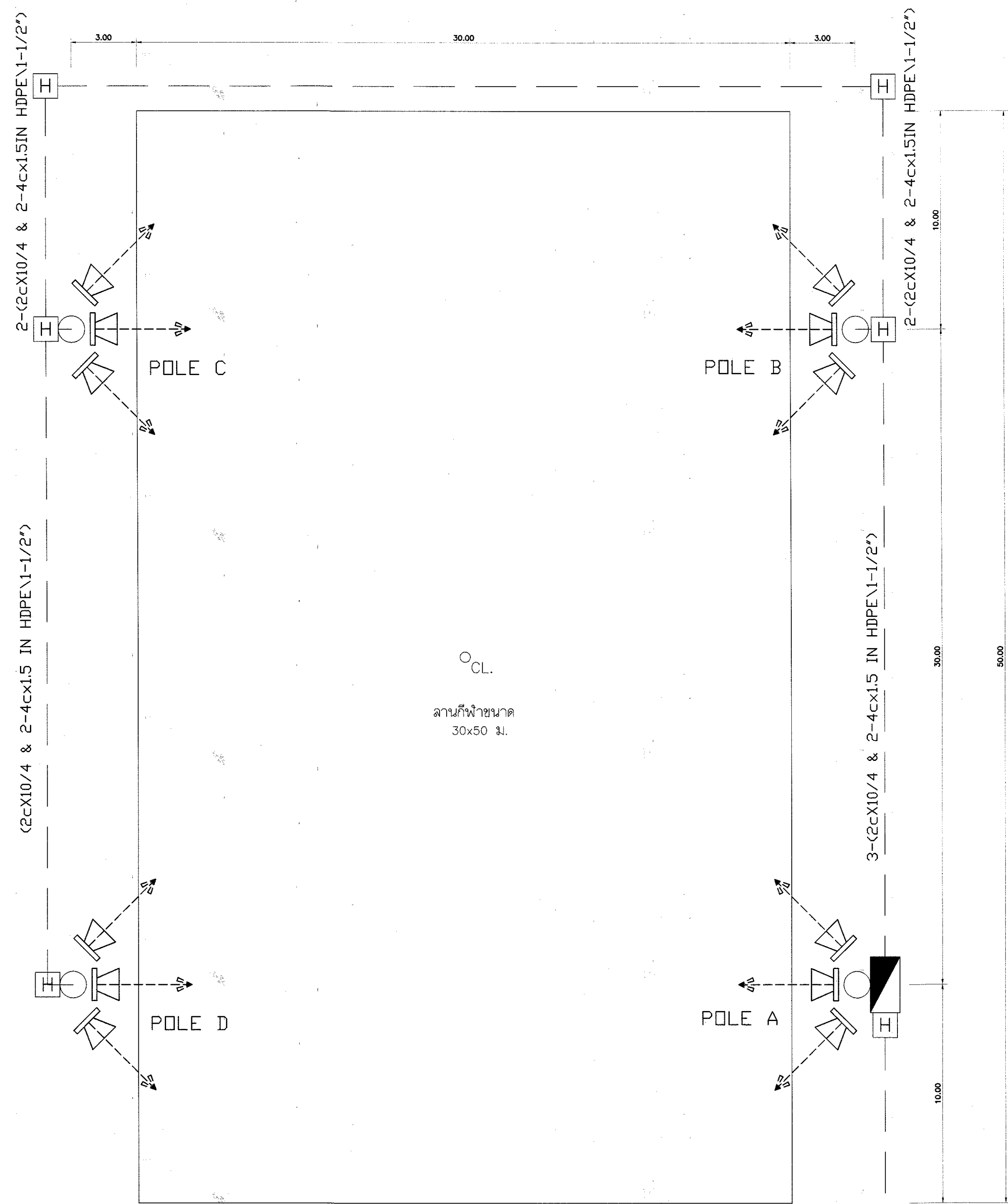
แก้ไขแบบครั้งที่ :  
1.  
2.  
3.

วัน เดือน ปี      มาตรฐาน :  
NTS

หมายเลขแบบ      จำนวนแผ่น  
3-3

ใช้แทนแผ่นที่      6

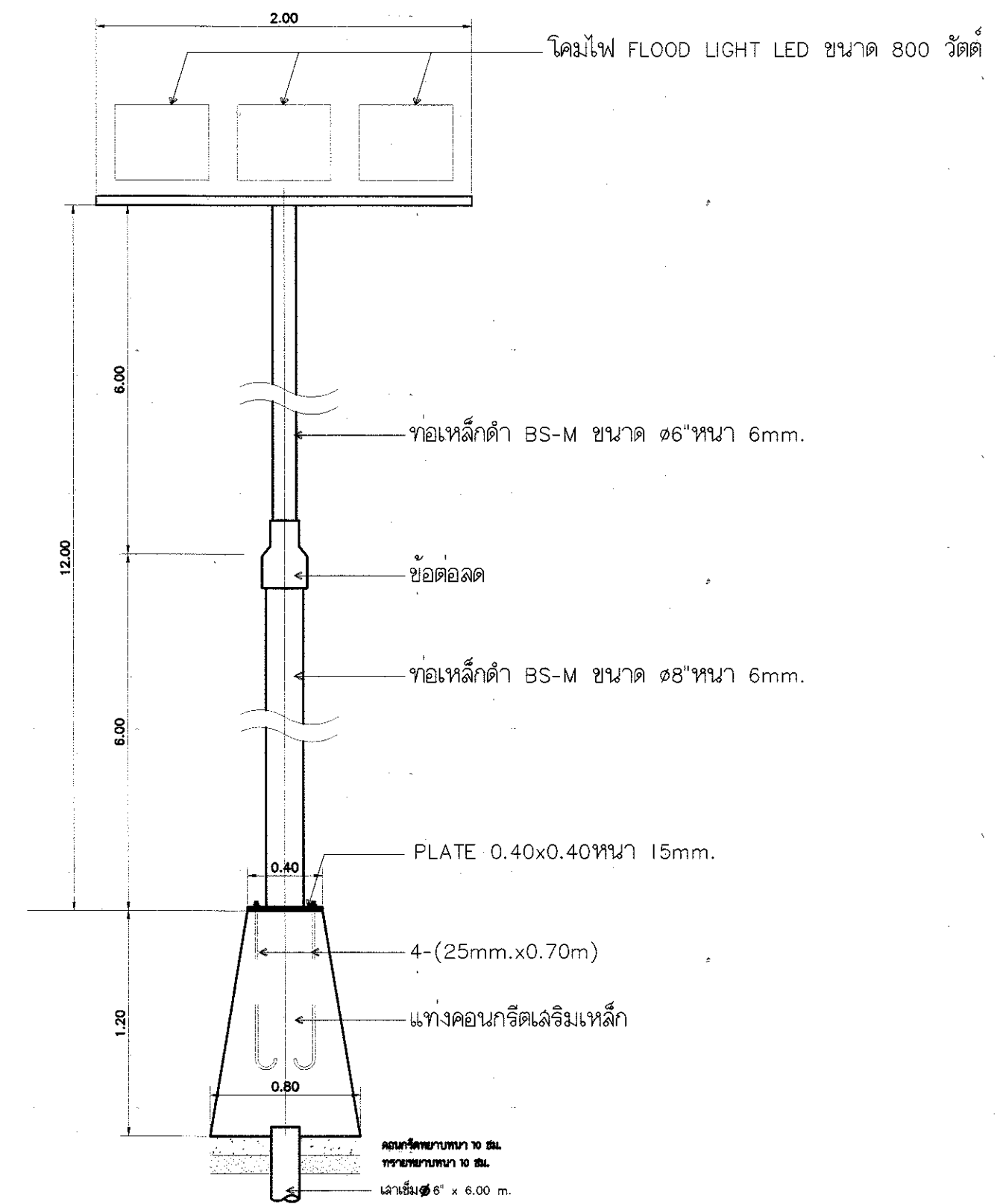
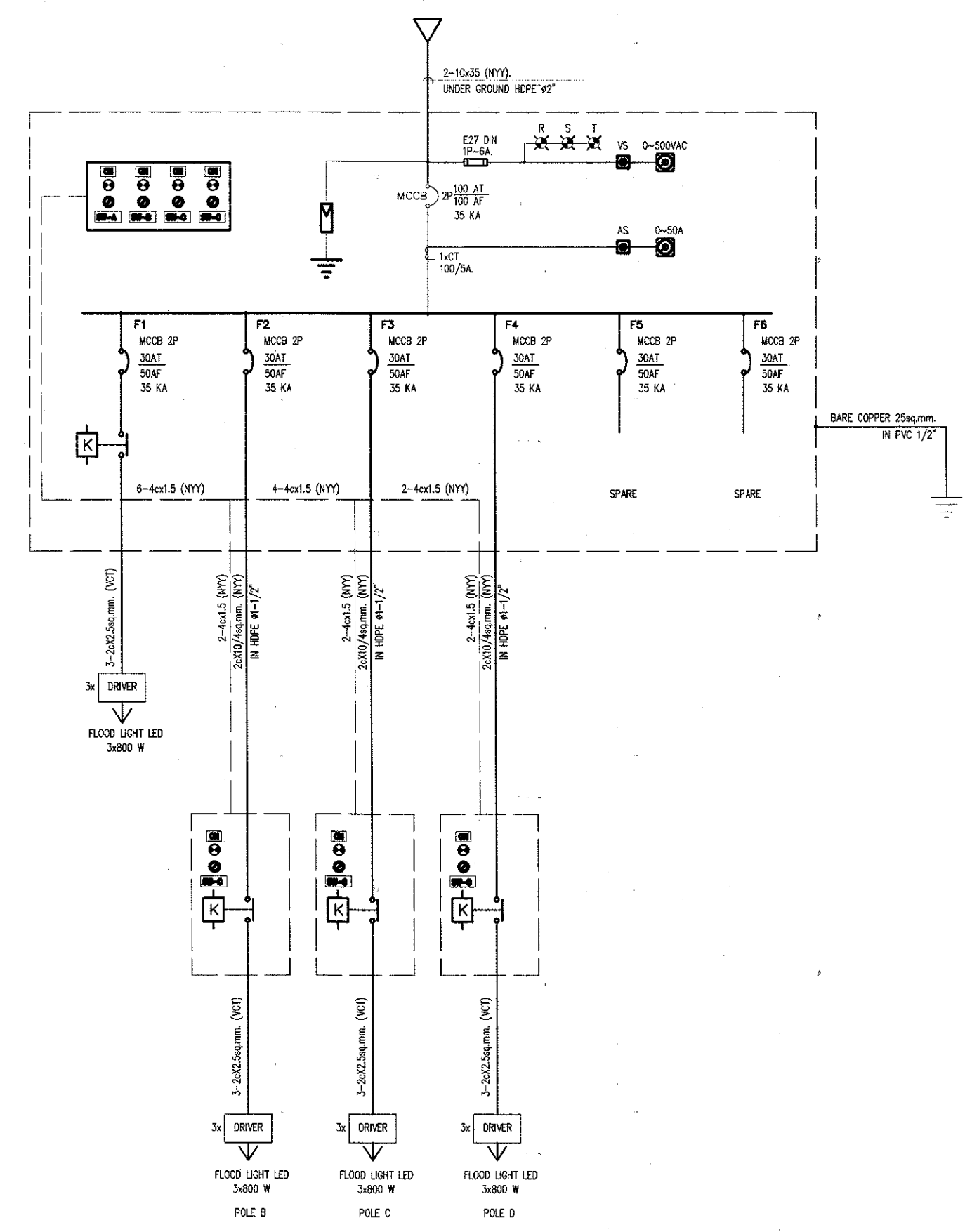
หมายเลขแบบ	ชื่อแบบ	สัญลักษณ์	รายละเอียด
DWG.-01	สารบัญ-สัญลักษณ์ประกอบแบบ		เสาไฟฟ้าแรงสูง
DWG.-02	ข้อกำหนดประกอบแบบ ระบบไฟฟ้าส่องสนามฟุตบอล		หม้อแปลงไฟฟ้าชนิดแห้งน้ำมัน
DWG.-03	ผังบริเวณสนามกีฬาเฉลิมพระเกียรติ สมเด็จพระนางเจ้าฯ พระบรมราชินีนาถ 60 พรรษา		เสาไฟฟ้าแรงต่ำ
DWG.-04	โดยะแกรรระบบไฟฟ้า		เซอร์กิตเบรกเกอร์
DWG.-05	ตารางโหลดไฟฟ้า, ข้อกำหนดระดับความสว่าง		โวลต์มิเตอร์
DWG.-06	แปลนงานปรับปรุงระบบไฟฟ้า		แอมป์มิเตอร์
DWG.-07	แปลนการติดตั้งโคมไฟส่องสนาม และเสาโคมไฟ		ไฟไซร์ (Pilot lamp)
DWG.-08	RISER DIAGRAM FOR P1 และ P2		สวิตช์ตัดเมนไฟฟ้า (Disconnect switch)
DWG.-09	RISER DIAGRAM FOR P3 และ P4		ซีเลคเตอร์สวิตช์
DWG.-10	RISER DIAGRAM FOR ติดตั้งบนหลังคา		บ่อพักสาย (Hand hole)
			กล่องต่อสาย (Pull box)
			เสาไฟส่องสนามฟุตบอล ชนิดโครงเหล็กเชื่อมประกอบ ตามข้อกำหนดประกอบแบบ
			สายไฟฟ้า เดินลอยในอากาศ, ร้อยท่อแบบบนผนัง
			สายไฟฟ้า เดินร้อยท่อฝังใต้ดิน
			อุปกรณ์ป้องกันไฟกระชาก (Surge protection)
			แม่คัตติก คอนแทคเตอร์
			ฟิวส์ป้องกัน
			หลักต่อสายดิน (Ground rod)



CL.  
ลานกีฬาขนาด  
30x50 ม.

เมนไฟฟ้า  
2P, 100A, 220V, 50Hz  
2-1x35 sq.mm (IN HDPEø2'')

แปลนระบบไฟฟ้าส่องสว่างลานเอนกประสงค์ 30x50ม.



แบบเสาไฟส่องสว่าง



กรมพลศึกษา  
กองกลาง  
กลุ่มมาตรฐานอาคารสถานกีฬา

งาน  
สนามกีฬาระดับตำบลและอำเภอ  
(ลานกีฬอนกประสงค์ขนาด 30x50 เมตร)

แบบแสดง  
แบบก่อสร้าง  
ไฟฟ้าส่องสว่างลานกีฬอนกประสงค์  
30x50 เมตร

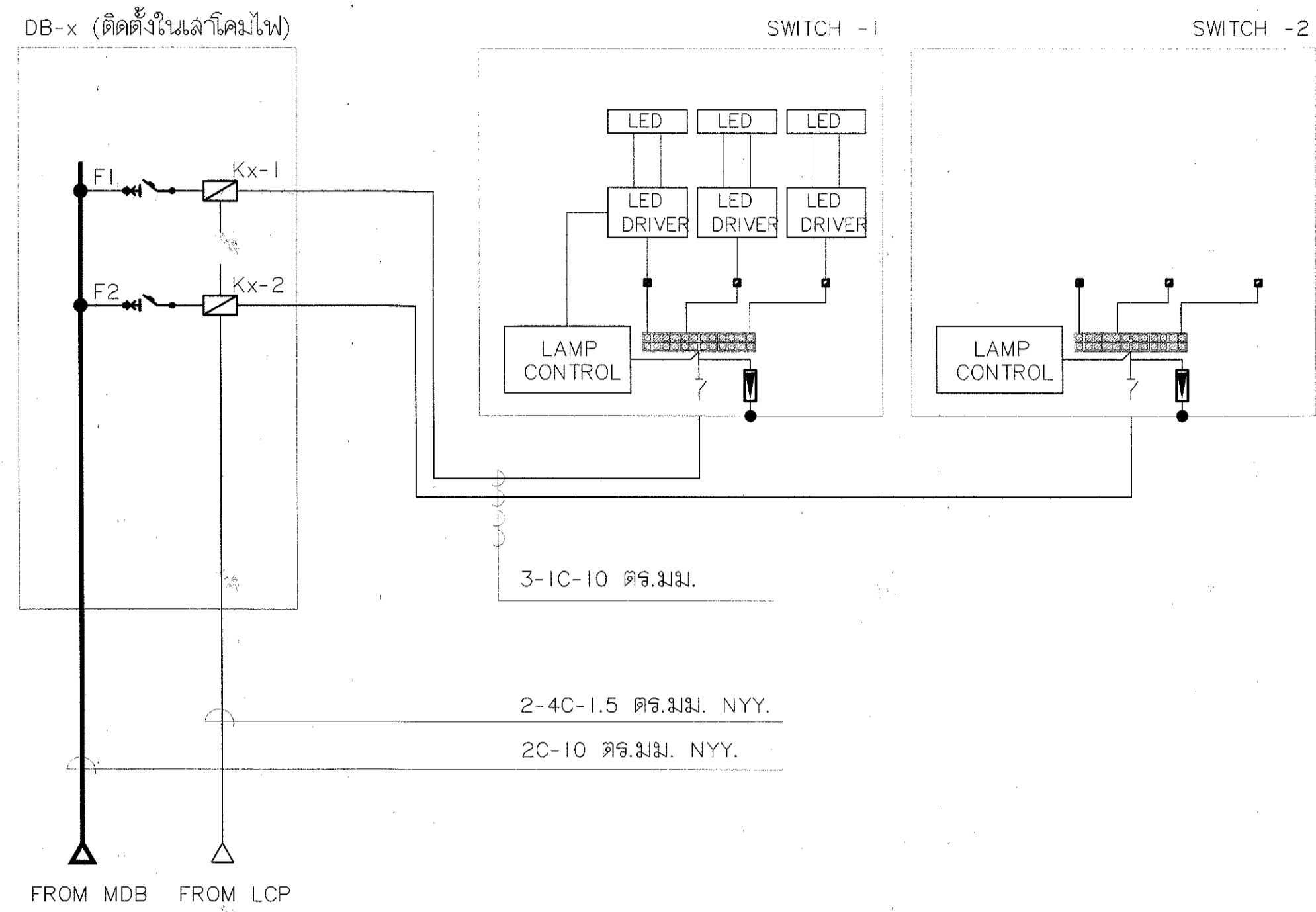
สำรวจ	
เขียนแบบ	นายปรกรณ์ ปิ่นเงิน
ประมาณราคา	นายปรกรณ์ ปิ่นเงิน
สถาปนิก	นายสุศักดิ์ หามนตรี นายศักดิ์ ศิริสุขสงวรรณ
วิศวกรโยธา	นายบุญชัย คิมพิทักษ์
วิศวกรไฟฟ้า	นายสุศักดิ์ น้อยทับทิม
ช่างกลุ่ม	นายพิระพงษ์ สุวรรณราช
ช่าง กองกลาง	นายประพันธ์ ไชยธัญญ์
ผู้อนุมัติ	

หมายเหตุ :  
แบบแปลนอาคารเป็นลิขสิทธิ์ของ  
"กรมพลศึกษา"  
ห้ามแก้ไข ดัดแปลง ฐานแบบและข้อความ  
ภายในแบบโดยมิได้รับ  
อนุญาตจากกรมพลศึกษาโดยเด็ดขาด

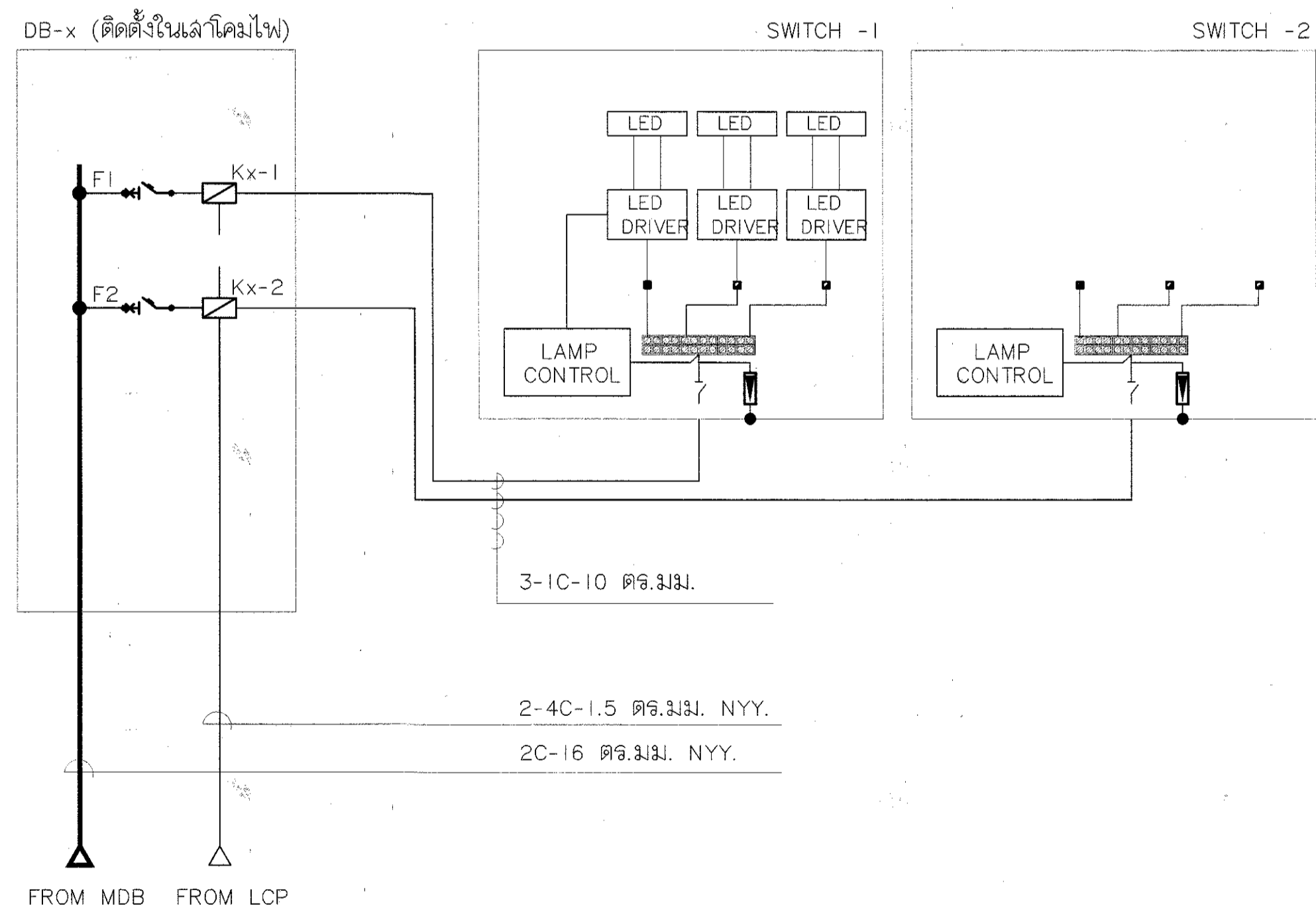
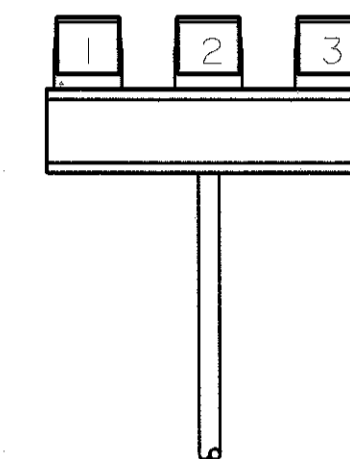
แก้ไขแบบครั้งที่ :  
1.  
2.  
3.

วัน เดือน ปี	มกราคม 2561
หมายเลขแบบ	จำนวนแผ่น 3-4
ใช้แทนแผ่นที่	6

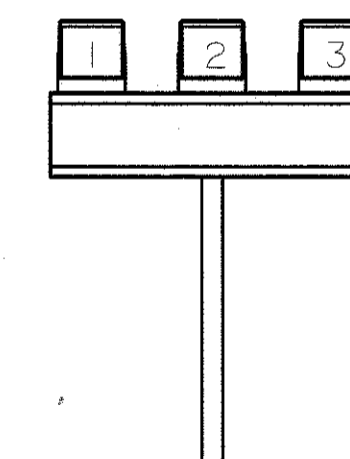
NTS



เส้น P1



เส้น P2



กรมพลศึกษา

กองกลาง  
กลุ่มมาตรฐานอาคารสถานกีฬา

งาน

สนามกีฬาระดับตำบลและอำเภอ  
(สนามกีฬอนานประสงครขนาด 30x50 เมตร)

แบบแสดง

RISER DIAGRAM FOR P1  
RISER DIAGRAM FOR P2

สำรวจ	
เขียนแบบ	นายปกรณ์ ชื่นชื่น <i>[Signature]</i>
ประมาณราคา	นายปกรณ์ ชื่นชื่น <i>[Signature]</i>
สถาปนิก	นายสุรศักดิ์ ทามศรี <i>[Signature]</i> นายต่อศักดิ์ ศรีสุขสมวรรณ <i>[Signature]</i>
วิศวกรโยธา	นายบุญชูชัย สิมพิพิทักษ์ <i>[Signature]</i>
วิศวกรไฟฟ้า	นายสุรศักดิ์ น้อยทับทิม <i>[Signature]</i>
ผลกลุ่ม	นายพิระพงศ์ สุวรรณราช <i>[Signature]</i>
ผล กองกลาง	นายประพันธ์ โพธิ์สูง <i>[Signature]</i>
ผู้อนุมัติ	<i>[Signature]</i>

หมายเหตุ :

แบบสรุปรายการเป็นลิขสิทธิ์ของ  
"กรมพลศึกษา"  
ห้ามแก้ไข คัดแปลง รูปแบบและข้อความ  
ภายในแบบโดยมิได้รับ  
อนุญาตจากกรมพลศึกษาโดยเด็ดขาด

แก้ไขแบบครั้งที่ :	
1.	
2.	
3.	

วัน เดือน ปี	มาตรฐาน :
	NTS
หมายเลขแบบ	จำนวนแผ่น 3-5
ใช้แทนแผ่นที่	6





กรมพลศึกษา

กองกลาง  
กลุ่มมาตรฐานอาคารสถานศึกษา

งาน

สนามกีฬาระดับตำบลและอำเภอ  
(สนามกีฬาถนนประชิดขนาด 30x50 เมตร)

แบบแสดง

RISER DIAGRAM FOR P3  
RISER DIAGRAM FOR P4

สำรวจ

เขียนแบบ

ประมาณราคา

สถาปนิก

วิศวกรโยธา

วิศวกรไฟฟ้า

ผ.กลุ่ม

ผ.กองกลาง

ผู้อนุมัติ

หมายเหตุ :

แบบสรุปการเป็นลิขสิทธิ์ของ  
"กรมพลศึกษา"  
ห้ามแก้ไข คัดแปลง รูปแบบและข้อความ  
ภายในแบบโดยมิได้รับ  
อนุญาตจากกรมพลศึกษาโดยเด็ดขาด

แก้ไขแบบครั้งที่ :

- 1.
- 2.
- 3.

วัน เดือน ปี

มาตราส่วน :

NTS

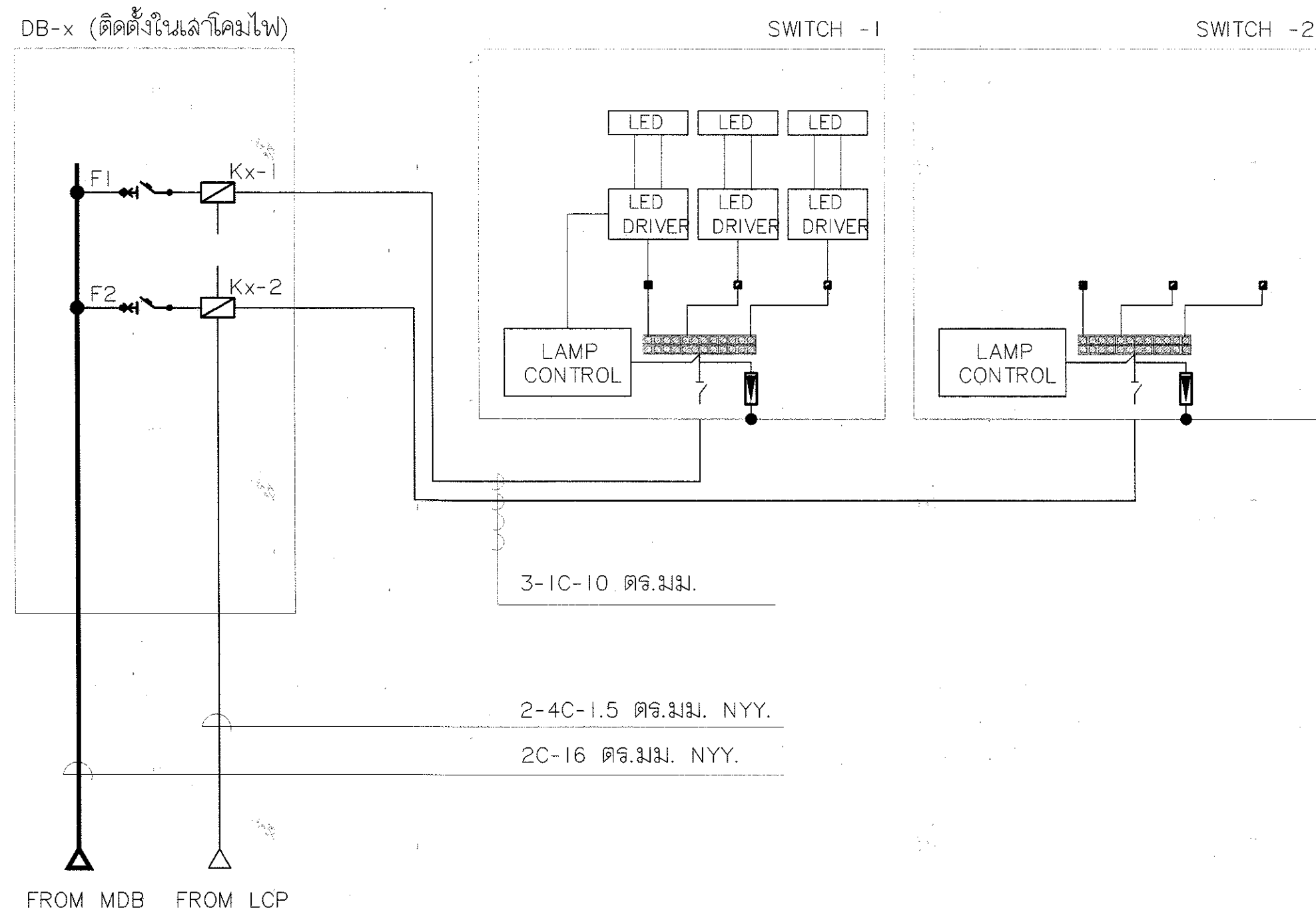
หมายเลขแบบ

จำนวนแผ่น

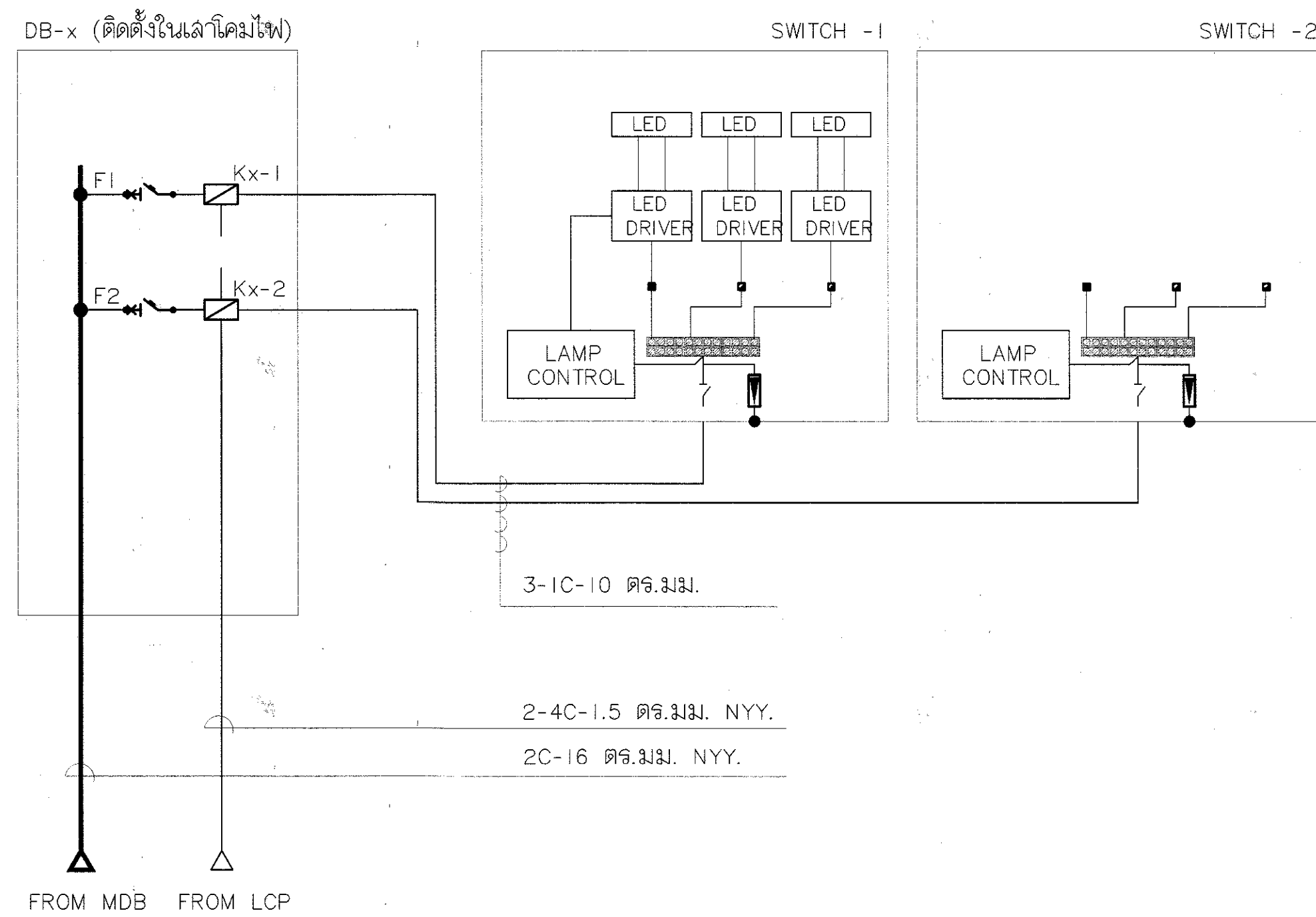
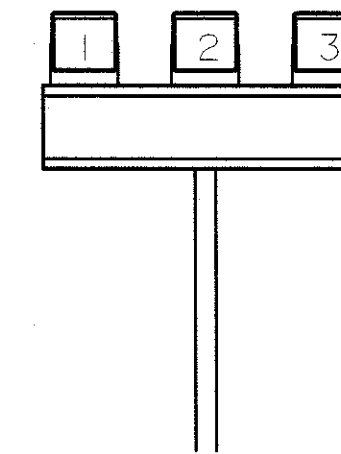
3-6

ใช้แทนแผ่นที่

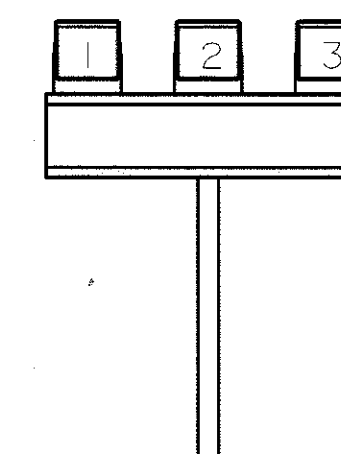
6



เส้น P3



เส้น P4





กรมพลศึกษา

กองกลาง  
กลุ่มมาตรฐานอาคารสถานกีฬา

งาน  
สนามกีฬาระดับอำเภอ  
(สนามฟุตบอลพร้อมลู่วิ่ง)

แบบแสดง  
สนามกีฬาขนาดประหลังค์ 20x40

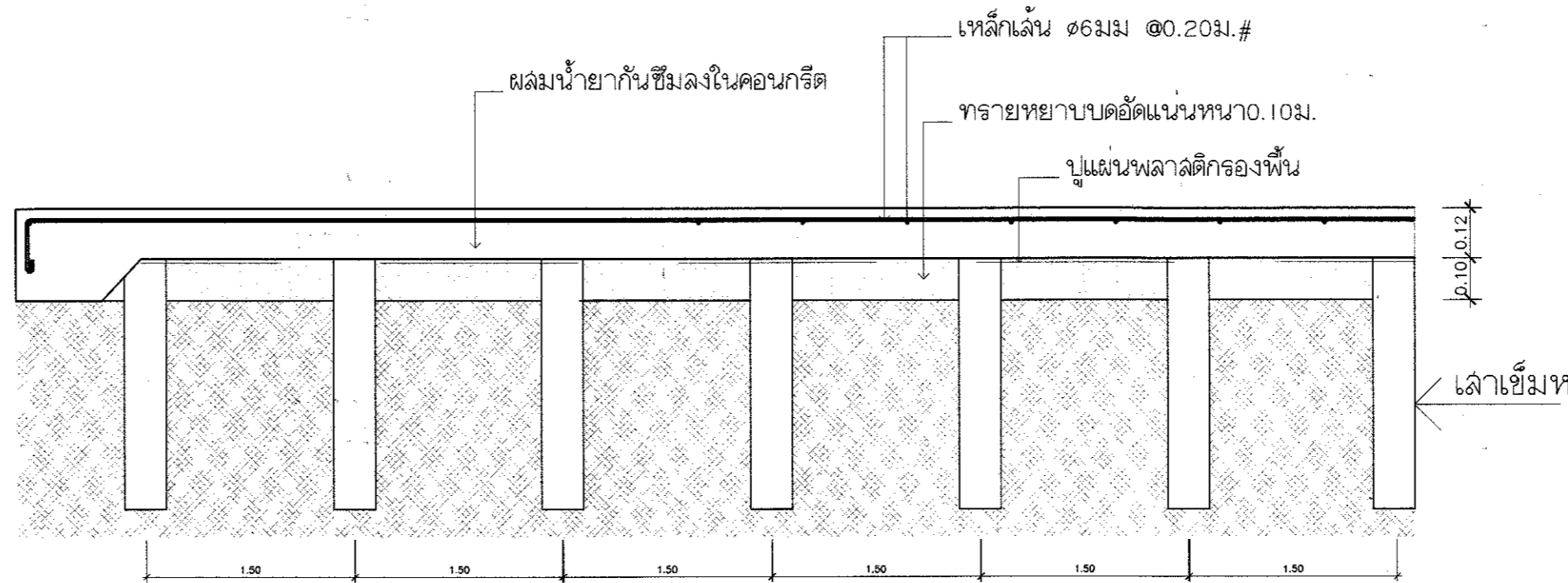
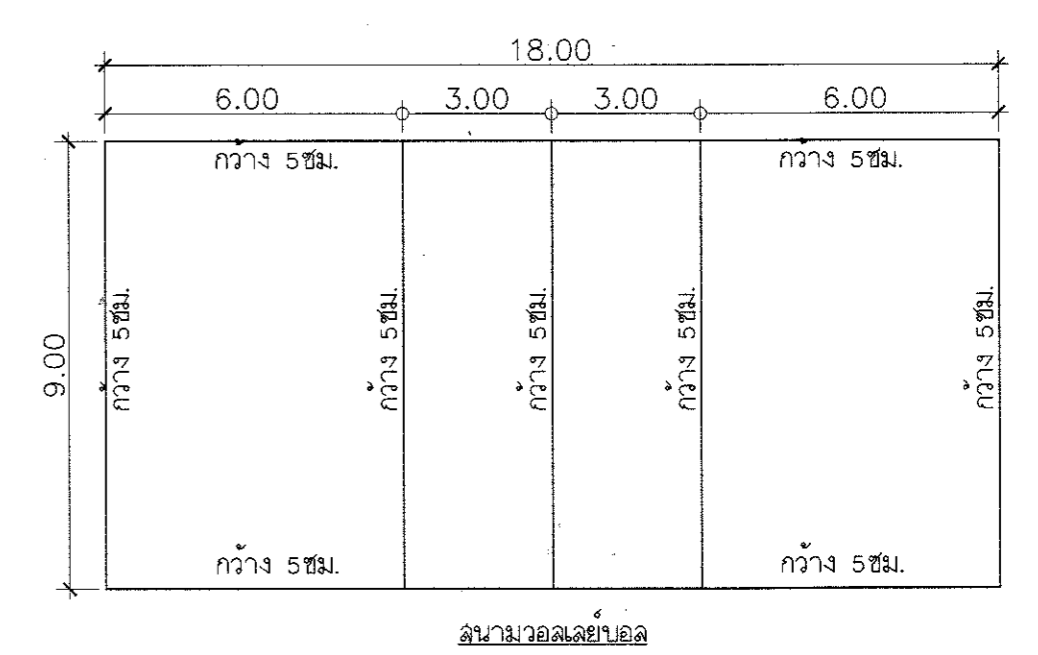
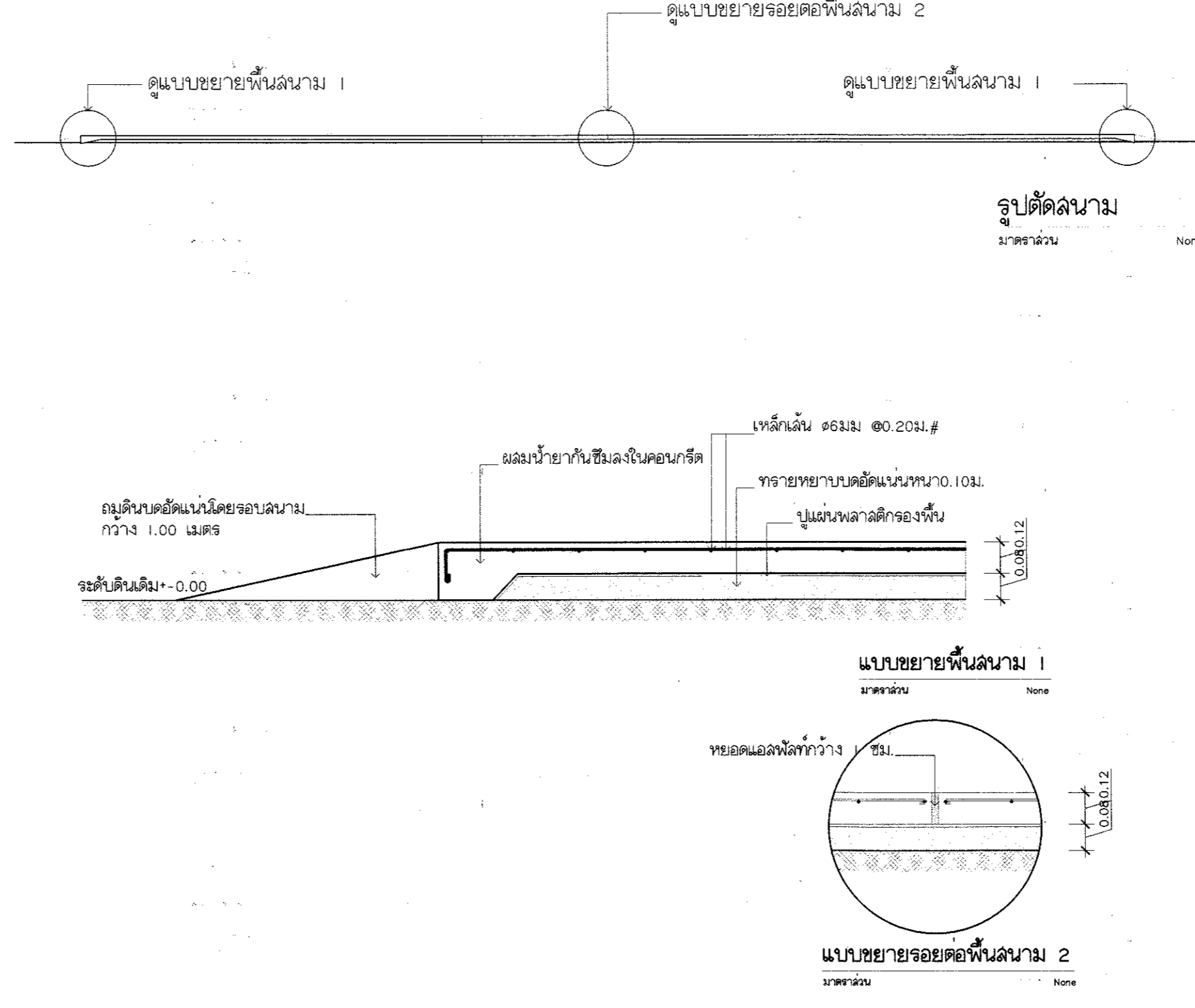
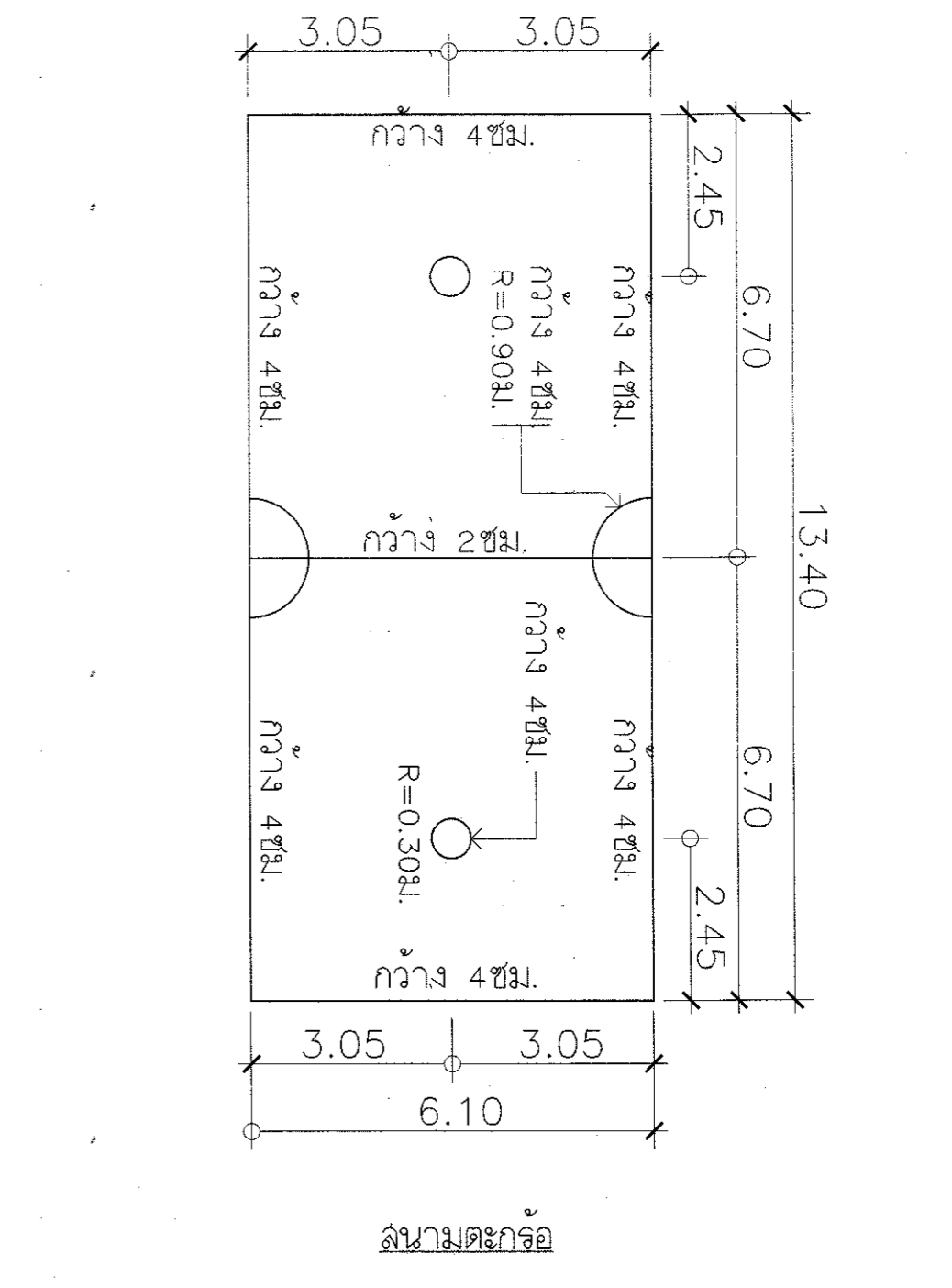
สำรวจ	
เขียนแบบ	นายประจักษ์ ปิ่นจันทร์
ประมาณราคา	นายประจักษ์ ปิ่นจันทร์
สถาปนิก	นายสุรศักดิ์ พานิชศรี นายอดิศักดิ์ ศรีสุขสมภรณ์
วิศวกรโยธา	นายบุญชัย พิณพิทักษ์
วิศวกรไฟฟ้า	นายสุรศักดิ์ น้อยทับทิม
ผลกลุ่ม	นายพิเชษฐ สุวรรณราช
ผล กองกลาง	นายประจักษ์ โพธิ์จรูญ
ผู้อนุมัติ	

หมายเหตุ :  
แบบรูปรายการเป็นลิขสิทธิ์ของ  
กรมพลศึกษา  
ห้ามแก้ไข ดัดแปลง รูปแบบและข้อความ  
ภายในแบบโดยมิได้รับ  
อนุญาตจากกรมพลศึกษาโดยเด็ดขาด

แก้ไขแบบครั้งที่ :  
1.  
2.  
3.

วัน เดือน ปี :  
ภาคส่วน :  
1:300

หมายเลขแบบ :  
จำนวนแผ่น :  
4-1  
1



รายการประกอบแบบ

โครงการก่อสร้างลานกีฬาอนุภาคขนาด 20x40 เมตร จำนวน 1 ลาน  
โดยมีรายละเอียดดังต่อไปนี้

1. ให้ผู้รับจ้างปรับพื้นที่เดิมสำหรับก่อสร้างลานอนุภาคให้เรียบลึกลงมา  
ปราศจากเศษวัสดุหรือมบดอัดให้แน่น พร้อมทั้งทำรั้วบริเวณสนาม
2. ให้ผู้รับจ้างติดตั้งทรายหยาบอัดแน่นหนาเฉลี่ย 0.10ม. ให้เรียบ
3. ให้ผู้รับจ้างปูแผ่นพลาสติกกันชื้นให้เต็มพื้นที่ก่อนเทคอนกรีต
4. ให้ผู้รับจ้างวางเหล็กตะแกรง WIRE MESH ๑ 4mm.
5. ให้ผู้รับจ้างเทคอนกรีตผสมน้ำยากันซึมอัตราส่วน 1:2:4 หนาเฉลี่ย 0.12ม. พร้อมทั้งทำผิวเรียบ
6. ให้ผู้รับจ้างทาสีพื้นสนามด้วยสีเคปอะครีลิก 100% ชนิดกันเค้น (สีทาลานาแทนนัล)

- สนามฟุตบอล จำนวน 1 สนาม
- สนามวอลเลย์บอล จำนวน 1 สนาม
- สนามตะกร้อ จำนวน 1 สนาม

หมายเหตุ

ในการก่อสร้างให้เป็นไปตามวัตถุประสงค์ สูงสุดของกรมพลศึกษา มีการกำหนดรายละเอียดต่างๆ  
ไว้ให้ผู้รับจ้างดำเนินการตามรูปแบบและรายละเอียดทุกชั้นตอน ตลอดจนเลือกใช้วัสดุ และอุปกรณ์ต่างๆ

ชุดเสาโอลิมปิกและเชปัดตะกร้ออยู่ในชุดเดียวกัน แบบปรับระดับได้

- เช่นผลิตภัณฑ์ของ อีอาร์ สปีดฟอร์ไลฟ์ จำกัด, Grand Sport หรือเทียบเท่า
- คุณสมบัติพิเศษ
- ชุดเสาโอลิมปิกและเชปัดตะกร้ออยู่ในชุดเดียวกัน
  - สามารถปรับความสูง ได้สอดคล้องลูกกร้อสายตึงต่าซ์ ตามประเภทกีฬา ปรับระดับความตึงของค้ำขั้ว
  - ตัวชุดทอมหือระ เพื่อโลหะสลับสีออก ทาดสายตึงขั้วความตึงของค้ำขั้วโดยการหมุนปิดแกน
  - ปลอกนอกเป็นท่อเหล็กขนาด ๑80 มม แกนในเป็นสวามท่อเหล็กกลม 60 มม
  - ฐานสามขาหนักถ่วงข้างละ 180กก สามารถเคลื่อนย้ายได้โดยมีล้อขึ้น
  - มีบันไดแท่นขึ้นสำหรับกรรมการทั้ง 2 ด้าน
  - มีเบาะพองน้ำใหม่เพื่อความปลอดภัย
  - มีค้ำขั้ววอลเลย์บอล และ ตะกร้อข้างละ 1 ชุด

ชุดเสาประตูฟุตบอล

- เช่นผลิตภัณฑ์ของ อีอาร์ สปีดฟอร์ไลฟ์ จำกัด, Grand Sport, วันเนอร์หรือเทียบเท่า
- คุณสมบัติพิเศษ
- เสาประตูทำจากโลหะกลม ขนาด 3" ทาสี 2 สีสลับกัน
  - ขนาดตามกติกาการแข่งขัน พร้อมค้ำขั้วในล่อน
  - เสาประตูทั้งสองข้างห่างกัน 3.00ม (วัดจากด้านในเสาถึงด้านในเสา)

# รายการประกอบแบบโรงอิมเนเซียม

## บททั่วไป

- ผู้รับจ้างจะต้องศึกษาแบบและรายการให้ละเอียดถี่ถ้วนและเข้าใจแบบ หากไม่เข้าใจหรือมีข้อขัดแย้งเกิดขึ้นไม่ว่าในแบบหรือรายการ ให้ผู้รับจ้างติดต่อสอบถามใจจากสถาปนิกและวิศวกรผู้ออกแบบ เพื่อจะได้ชี้แจงให้ทราบหรือแก้ไขข้อขัดแย้งนั้นๆต่อไป ในกรณีวัสดุหรืออุปกรณ์ที่กำหนดไว้ในแบบหรือรายการขาดแคลนหรือหายาก ให้ผู้รับจ้างหาวัสดุหรืออุปกรณ์ที่มีคุณสมบัติ หรือคุณภาพการใช้งานเทียบเท่ากับวัสดุที่กำหนดไว้ในแบบและรายการ โดยผู้รับจ้างจะต้องได้รับอนุมัติเป็นลายลักษณ์อักษรจากสถาปนิกหรือวิศวกรก่อนที่จะนำมาใช้ หากปรากฏว่าวัสดุอุปกรณ์นำมาใช้ก่อนการอนุมัติและมีมีการตรวจพบภายหลังจากผู้ควบคุมงานสถาปนิกผู้ออกแบบหรือวิศวกรที่ตาม ผู้รับจ้างจะต้องเป็นผู้รับผิดชอบแก้ไขให้ถูกต้องตามแบบรูปและรายการ
- การวิเคราะห์ระหว่างโครงสร้างอาคารโดยทั่วไป ให้ถือจากศูนย์กลางถึงศูนย์กลาง สำหรับระยะยื่นให้ถือตามแบบแสดง แต่ถ้าปรากฏว่าตัวลงโคเคิดขัดแย้งกันให้ผู้รับจ้างติดต่อปรึกษาสถาปนิกหรือวิศวกรผู้ออกแบบเพื่อทำการแก้ไขก่อนดำเนินการก่อสร้างต่อไป

## งานปิกฝั่ง - รั้วคืบ

- ผู้รับจ้างจะต้องทำการปิกฝั่ง และถาดระดับอาคารให้ถูกต้องตามแบบ ถ้ามีเหตุขัดข้องไม่ว่ากรณี ใดๆ เช่น กรณีเนื่องจากสถานที่จริงไม่ตรงตามแบบปิกฝั่งแจ้งสถาปนิกเพื่อแก้ไข
- เมื่อทำการปิกฝั่งและถาดระดับเรียบร้อยแล้ว ผู้รับจ้างจะต้องแจ้งให้ผู้ควบคุมงานทำการตรวจสอบก่อนที่จะทำการก่อสร้างต่อไป

## ฐานราก

- ให้ทางผู้รับจ้างทำการทดสอบดิน จำนวน 1 จุดพร้อมส่งให้วิศวกรผู้ออกแบบดำเนินการพิจารณาการเลือกใช้ฐานรากชนิดแผ่หรือฐานรากชนิดคอกเสาเข็ม
- ฐานรากเป็นฐานราก ค.ส.ล.ขนาดและระยะให้ดูจากแบบวิศวกรรม เสาเข็ม แบบ ขนาด และจำนวนต้องถือตามแบบวิศวกรรม หากเป็นเสาเข็มชนิดใช้ชิ้นสั้นคอก ตัวเสาเข็มต้องเป็นคอนกรีตอัดแรงสภาพดีพร้อมมีรายการคำนวณการรับน้ำหนักของเสาเข็มและรับรองจากวิศวกรผู้ผลิต และหากเป็นเสาเข็มเจาะขนาด ระยะ และ การเสริมเหล็กให้เป็นไปตามแบบวิศวกรรม เมื่อทำการเจาะและหล่อเสาเข็มเสร็จแล้วผู้รับจ้างต้องทำการทดสอบการรับน้ำหนักและม็อกสารรับแรงจากสถาบันที่เชื่อถือได้ ก่อนและหลังการคอกหรือเจาะเสาเข็มทุกครั้งจะต้องได้รับอนุมัติจากผู้ควบคุมงานเป็นลายลักษณ์อักษร การคอกเข็มขอมให้มีการเชื่อมศูนย์ได้ไม่เกิน 0.05 ม. ก่อนทำการเทคอนกรีตฐานรากจะต้องทำความสะอาดหัวเข็มและลามีน้ำหนักทั้งหมดให้สูบลอกให้หมดแล้วจึงทำการต่อไปได้

## คอนกรีตเสริมเหล็ก และไม้แบบ

- คอนกรีตงานโครงสร้างให้ใช้ปูนซีเมนต์ปอร์ตแลนด์ ประเภทที่ 1 ในกรณีงานเร่งด่วนต้องลดแบบเร็วไว้ให้ปูนซีเมนต์ปอร์ตแลนด์ ประเภทที่ 3 ห้ามใช้น้ำขยาร่งการแข็งตัวของคอนกรีตโดยเด็ดขาด กำลังยึดไม่น้อยกว่า 240KSC(หรือดูจากค่าอัตราส่วนผสมคอนกรีตใช้อัตราส่วน 1:2:4 คอนกรีตหยาบใช้อัตราส่วน 1:3:5 โดยปริมาตรของ ปูน ทราย หิน
- ทรายใช้ทรายหยาบที่สะอาดปราศจากเปลือกหอย ซากสัตว์ ดิน หรือสิ่งอื่นใด ซึ่งเป็นอันตรายต่อการรับน้ำหนักของคอนกรีต
- หินสำหรับงานโครงสร้างทั่วไป ใช้หินเบอร์ 2 สำหรับส่วนที่เป็นผนังหรือปึกคานใช้หินเบอร์ 1 หรือหินเกล็ดผสม ก่อนที่จะนำทรายและหินมาผสมกันต้องฉีดน้ำล้างให้สะอาดเสียก่อน
- น้ำที่นำมาใช้ผสมคอนกรีตต้องสะอาดปราศจากกรดหรือด่างห้ามนำน้ำจากลำคลองหรือบ่อท่วมขังมาใช้ในการผสมโดยเด็ดขาด
- เหล็กเสริมในคอนกรีต ต้องเป็นเหล็กเส้นไหมที่ซึ่งไม่ยอมให้ออกสนิม มีผิวสะอาด ไม่มีสนิมขุมเกาะไม่เยื่อน้ำมัน ไม่มีรอยแตกร้าว มีใบรับรองและแสดงคุณภาพจากผู้ผลิต และต้องมีคุณสมบัติดังต่อไปนี้

- 1.เหล็กเส้นกลม (PLAIN BAR) ผิวเรียบตรง SR-24
- ก. สามารถรับแรงดึงสูงสุด(MAXIMUM TENSILE STRESS) ต้องไม่น้อยกว่า 3,900 กก./ตร.ซม
- ข. สามารถรับแรงดึงที่จุดยึด (YIELD STRESS) ต้องไม่น้อยกว่า 2,400 กก./ตร.ซม
- ค. ความยืด (ELONGATION) ต้องมีค่าไม่น้อยกว่า 21% ในช่วงความยาวเท่ากับขนาดเส้นผ่าศูนย์กลางของเหล็กเส้นนั้น
- ง. คุณสมบัติอื่นๆ ตรงตาม มอก.
2. เหล็กข้ออ้อย (DEFORMED BAR) เกรด SD-30
- ก. สามารถรับแรงดึงสูงสุด (MAXIMUM TENSILE STRESS) ต้องไม่น้อยกว่า 4,900 กก./ตร.ซม
- ข. สามารถรับแรงดึงที่จุดยึด (YIELD STRESS) ต้องไม่น้อยกว่า 3,000 กก./ตร.ซม
- ค. ความยืด (ELONGATION) ต้องมีค่าไม่น้อยกว่า 18% ในช่วงความยาวเท่ากับขนาดเส้นผ่าศูนย์กลางของเหล็กเส้นนั้น
- ง. คุณสมบัติอื่นๆ ตรงตาม มอก.

- ในกรณีที่ผู้รับจ้างต้องการใช้เหล็กเส้นกลมและเหล็กข้ออ้อยที่มีคุณสมบัตินอกเหนือจากที่ระบุไว้ข้างต้นจะต้องได้รับการอนุมัติจากวิศวกรเป็นลายลักษณ์อักษร
- การคอกเหล็กเสริม เหล็กเสริมล่างจะคอกและพื้น จะต้องคอบริเวณหัวเสาหรือคาน เหล็กเสริมบนของคานและพื้น จะต้องคอบริเวณกลางคานหรือกลางพื้น เหล็กเสริมของเสา จะต้องคอกตรงกลางพื้น ส่วนรอยต่อของเหล็กเสริมแต่ละเส้นที่อยู่ข้างเคียง ต้องไม่อยู่ในแนวเดียวกันและควรเหลื่อมกันประมาณ 1 เมตร การคอกเหล็กเสริมวางทาบเหลื่อมกัน สำหรับเหล็กเส้นกลมให้วางทาบโดยเหลื่อมกันมีระยะยาวเท่ากับ 40 เท่าของเส้นผ่าศูนย์กลางของเหล็กเส้นนั้นและปลายของเหล็กที่คอกจะต้องคอกขอย ส่วนเหล็กข้ออ้อยให้วางทาบกันมีระยะเท่ากับ 30 เท่าของเส้นผ่าศูนย์กลางของเหล็กข้ออ้อยเส้นนั้นโดยมีคอกขอย
- ลวดผูกเหล็ก ทุกจุดต้องของเหล็กเสริม จะต้องผูกให้ติดกันด้วยลวดผูกเหล็กเบอร์ 18 โดยให้ปลายลวดเชื่อมอยู่ภายในเนื้อของส่วนโครงสร้างนั้นๆ
- ความหนาของคอนกรีตที่หุ้มเหล็กเสริม สำหรับในฐานรากและเสาตอม่อ 7 ซม. สำหรับคานและเสา 2.5 ซม. สำหรับพื้น และ ผนัง 2 ซม.
- ฐานราก เสาตอม่อ และคานคอดินจะต้องใช้ไม้แบบประกบกันขึ้นทั้งสี่ด้าน ห้ามใช้ดินเป็นแบบข้างฐานรากหรือใต้ท้องคานคอดิน สำหรับพื้นคานอื่นถ้าจะถมทรายอัดแน่นรองพื้นแทนไม้แบบ จะต้องปูรองด้วยแผ่นพลาสติกอย่างหนา และ คอนกรีตจะต้องผสมน้ำยากันซึม
- ก่อนเทคอนกรีตทุกครั้งจะต้องแจ้งให้ผู้ควบคุมงานทราบล่วงหน้า เพื่อทำการตรวจเหล็กเสริม และ ไม้แบบเป็นที่เรียบร้อยแล้วถึงจะเทคอนกรีตได้
- การถอดไม้แบบและค้ำยันภายหลังจากเทคอนกรีตแล้ว กำหนดให้เสา คาน ผนังต้องไม่น้อยกว่า 2 วันแบบท้องคานและท้องพื้นไม่น้อยกว่า 7 วัน ภายหลังจากถอดแบบท้องคานและท้องพื้นให้ตั้งขึ้นต่อที่ไว้ให้ครบ 21 วัน เมื่อถอดไม้แบบออกแล้วปรากฏว่าผิวขรุขระหรือเป็นรูเล็ก ให้ราดน้ำให้ชุ่มแล้วอุดด้วยปูนทราย 1:2 ให้เรียบเป็นผิวเดียวกัน แต่ถ้าเกิดเป็นโพรงในเนื้อคอนกรีตซึ่งวิศวกรพิจารณาแล้วว่าเป็นอันตรายต่อการรับน้ำหนัก ผู้รับจ้างจะต้องทำการทุบและเทใหม่ตามตำแหน่งนำของวิศวกร โดยไม่มีข้อขัดแย้งใดๆ หลังจากการถอดแบบจะต้องมีการบ่มคอนกรีตด้วยวิธีที่ถูกต้อง การบ่มคอนกรีตเสา คาน ให้ใช้กระสอบป่านหุ้มไว้ทั่วแล้วราดน้ำให้ชุ่มตลอดเวลา ส่วนที่เป็นพื้นคอนกรีตให้ใช้ดินเหนียวกันขอบโรยรอบแล้วขึงน้ำทิ้งไว้ 5 วัน ในระหว่างการบ่มคอนกรีตห้ามมิให้น้ำหนักใดๆมากดทับเป็นอันขาด

## ผนัง

- ผนังทั่วไปเป็นผนังก่ออิฐบุฉาบปูนเรียบ 2 ด้านทาสีหรือตามที่กำหนดในแบบ
- ผนังที่กว้างเกิน 3 เมตร จะต้องมีส่วนยื่นกลาง และผนังที่สูงเกิน 1.50 เมตร จะต้องมีทับหลังกลางโดยตั้งเยื้องกึ่งกลาง ข้างวงกบประตูและหน้าต่างทุกแห่งต้องมีเสาเอ็นข้างและทับหลังบน-ล่างของผนังและมุมผนังชนกันจะต้องมีเอ็นทุกจุด เหล็กเสริมในเสาเอ็น และทับหลังผนังใช้เหล็ก RB 6 มม. 2 เส้น เหล็กปลอกใช้เหล็ก RB 6 มม. ระยะห่าง 20 ซม. การขีดระหว่างผนังก่ออิฐกับเสาเอ็น ค.ส.ล. ต้องใส่ลวดเหล็กทุกระยะ 30 ซม. ห้ามก่อผนังชนท้องคานพื้นที่โดยเด็ดขาด ต้องเหลือช่องใต้ท้องคานประมาณ 10 ซม. แล้วถึงมาทาบท้องคานในวันถัดไป

## หลังคา

- โครงหลังคาเป็นโครงสตรัส เหล็กตามแบบ
- หลังคาเหล็กโรลลอนเคลือบสี สะท้อนความร้อน ผิดจากเหล็กแผ่นชุบสังกะสี และเคลือบสี Thermal barrier modified polyester-melamine resin ผสม infrared reflective ceramic pigment ตามมาตรฐาน ม.อ.ก. 2131-2545 และ JS G-3312 ผ่านการทดสอบการทนไอน้ำเกลือ (Salt Spray Test) ไม่ต่ำกว่า 2000 ชม. ตามมาตรฐาน JS Z-2371 นำมาวัดขึ้นลอน ค่า BM(Tค่าความหนาเหล็กก่อนเคลือบสี) 0.42 มม. ลอนสูงไม่ต่ำกว่า 29 มม. ชิดด้วยสกรูมีแหวนยางรองกันน้ำ
- ได้หลังคาให้ติดตั้งฉนวนกันความร้อน ผิดจากอลูมิเนียมฟอยล์ทั้ง 2 ด้าน หรือแผ่นโพลีเอทรีนแรง 3 ทาง มีคุณสมบัติการสะท้อนรังสีความร้อนไม่ต่ำกว่า 95% มีความหนาของอลูมิเนียมไม่ต่ำกว่า 7 ไมครอน ใช้กระดาษทรายที่ธรรมชาติที่มีตัวเชื่อมชนิดโมลามาให้ตามมาตรฐาน ISO9001:2000
- ได้ฉนวนกันความร้อนให้ติดตั้งตาข่าย WireMesh เบอร์ 18 (BWG18,1.2 มม.)เคลือบ PVC ขนาดของตะแวง 25x25 มม. โดยตาข่ายติดตั้งแบบ
- หลังคา ค.ส.ล. หรือ กั้นสาค ค.ส.ล. ให้ผสมน้ำยากันซึมในเนื้อคอนกรีตตามอัตราส่วนของบริษัทผู้ผลิต
- ผนังบนให้หุ้มปูนทราย 1:2 ทำลาดเอียงสู่ท่อระบายน้ำทิ้ง

## พื้น

- พื้นโดยทั่วไปเป็นพื้น ค.ส.ล.เท่ากับที่ วัสดุปูผิวพื้นตามที่กำหนดในแบบสถาปัตยกรรม

## ประตู - หน้าต่าง

- ประตู-หน้าต่าง วงกบ ครอบบานทั้งหมดเป็นแผ่นเหล็กชุบสังกะสีกันสนิมรีดขึ้นรูปเชื่อมเป็นเนื้อเดียวกันหรือโรยออดเคลือบด้วยสีผง(Polyester powder coating) มีขอบยางอัดกระจะป้องกันน้ำซึมผ่าน
- ประตูบานไม้บานเหล็กเคลือบสี

## สุขภัณฑ์

- สุขภัณฑ์ใช้ชื่อ COTTO KARAT หรือเทียบเท่า สีขาว การติดตั้งตามมาตรฐานของผู้ผลิต **มี มอก.**
- **งานสุขาภิบาล**
- คูระยะเอ็ดในแบบสุขาภิบาล การเดินท่อต่างๆ ให้พยายามหลีกเลี่ยงการฝังในพื้นหรือคานให้มากที่สุด ถ้าจำเป็นต้องเดินผ่านคาน เสา หรือพื้น ค.ส.ล. จะต้องเดินท่อนั้นให้เรียบร้อย หรือใช้ข้อต่อฝังไว้ก่อน และจะต้องแจ้งให้ผู้ควบคุมงานตรวจสอบให้ถูกต้องก่อนเทคอนกรีต ท่อที่เดินตามพื้นให้ใช้เหล็กทิวหรือปลอกรัดท่อนวนให้แข็งแรงได้แนวลาดเอียง การเดินท่อต้องจัดเรียงแนวท่อเรียบร้อย เมื่อดำเนินการเรียบร้อยแล้วก่อนปิดฝาพาดาน หรือก่อนฝังท่อจะต้องตรวจสอบกำลังยึดของท่อประปา ท่อสวมและท่อระบายน้ำที่วางไม่มีการรั่วซึม หรืออุดตันภายในท่อเป็นที่เรียบร้อยแล้วจึงอนุญาตให้ทำการปิดฝาพาดานหรือก่อนฝังท่อนั้นต่อไป
- บ่อนกยะบ่อซึมเป็นถังน้ำปิดสำเร็จรูปชนิดไม่เต็มอากาศขนาด 2000 ลิตร **มี มอก.**
- ท่อน้ำดี PVC ชั้น 13.5
- ท่อน้ำทิ้ง น้ำเสีย PVC ชั้น 8.5

## ไฟฟ้า

- คูระยะเอ็ดในแบบไฟฟ้า การติดตั้งอุปกรณ์ ขนาคสายไฟ และการเดินสายไฟให้ยึดตามมาตรฐาน การไฟฟ้าส่วนภูมิภาค และให้เดินด้วยความเรียบร้อยและปลอดภัย ผู้รับจ้างต้องทำการตรวจสอบ และทดสอบอุปกรณ์ไฟฟ้าและการทำงานทุกอย่างต่อหน้าเจ้าของและผู้ควบคุมงานเป็นที่น่าพอใจ แนวการเดินสายไฟทั้งในแบบ อาจเปลี่ยนแปลงได้ตามความเห็นชอบของผู้ควบคุมงาน
- **สี**
- ผนังภายในใช้สีน้ำพลาสติกชนิดทากายใน ส่วนภายนอกอาคารใช้สีพลาสติกชนิดทากายนอกก่อนทาสีจะต้อง ชัดแดง อุด ใบบัวผิวให้เรียบร้อยเสียก่อน
- ส่วนภายนอกอาคารห้ามทาสีในขณะที่มีฝนตก หรืออากาศชื้น ขึ้นคอนการทาสีให้ปฏิบัติตามกรรมวิธีของบริษัทผู้ผลิต ส่วนที่เป็นผนังปูนฉาบทรายหรือพื้นปูนใหม่กันต่าง 1 ครั้ง ทาสีจริงทับหน้า 2 ครั้ง ส่วนของอาคารที่เป็นไม้ทั้งหมด ให้ทาสีด้วยสีรองพื้นไม้หรือขี้แลดขาว 1 ครั้ง และทาสีน้ำมันทับหน้าอีก 2 ครั้ง โครงเหล็กทั้งหมดทาสีกันสนิม 1 ครั้ง และทาสีน้ำมันทับหน้าอีก 2 ครั้ง ใช้ผลิตภัณฑ์ของ BAYER, TOA, CAPTAIN หรือเทียบเท่า **มี มอก.**
- เติมน้ำมันบ่อต้องได้รับการอนุมัติจากสถาปนิกผู้ออกแบบก่อนดำเนินการ

## หมายเหตุ

ในการก่อสร้างให้เป็นไปตามวัตถุประสงค์ สูงสุดของกรมพลศึกษา มีการกำหนดรายละเอียดต่างๆไว้ให้ผู้รับจ้างดำเนินการตามรูปแบบและรายละเอียดทุกขั้นตอน ตลอดจนเลือกใช้วัสดุ และอุปกรณ์ต่างๆ ถ้ามีเหตุที่ต้องการเปลี่ยนแปลง ให้แจ้ง วิศวกร สถาปนิก และคณะกรรมการตรวจการจ้าง อนุมัติ ทั้งนี้ให้ดำเนินการตามระเบียบพัสดุ

## ชุดเสาวอลเลย์บอลและเซปักตะกร้ออยู่ในชุดเดียวกัน แบบปรับปรุงได้

- เช่นผลิตภัณฑ์ของ ทิออร์ ฟิตฟอว์ไลฟ์ จำกัด วิเนเนอร์, Grand Sport หรือเทียบเท่า
- คุณสมบัติ
- ชุดเสาวอลเลย์บอลและเซปักตะกร้ออยู่ในชุดเดียวกัน
- สามารถปรับความสูง โดยสอดคลั่งล็อกหรือสายสลิงตาข่าย ตามประเภทกีฬา ปรับระดับความตั้งของตาข่ายด้วยชุดของเหลืออง เฝืองโลหะสลึงยึด ทดสอบสลึงซึ่งความตั้งของตาข่ายโดยการหมุนบิดแกน
- ปลอกนอกเป็นท่อเหล็กกลมขนาด Ø80 มม.แกนใส่ในสวมท่อเหล็กกลม Ø60 มม.
- ฐานเสามีน้ำหนักถ่วงข้างละ 180กก. สามารถเคลื่อนย้ายได้โดยมีล้อขึ้น
- มีบันไดแทนขั้นสำหรับกรรมการทั้ง 2 ด้าน
- มีเบาะหุ้มพองน้ำโฟมเพื่อความปลอดภัย
- มีตาข่ายอลูมิเนียม และ ตะกร้ออย่างละ 1 ชุด

## ชุดเสาประตูฟุตบอล

- เช่นผลิตภัณฑ์ของ ทิออร์ ฟิตฟอว์ไลฟ์ จำกัด Grand Sport, วิเนเนอร์หรือเทียบเท่า
- คุณสมบัติ
- เสาประตูทำจากโลหะกลม ขนาด 3" ทาสี 2 สีสลับกัน
- ขนาดตามกติกาการแข่งขัน พร้อมตาข่ายในลอน
- เสาประตูทั้งสองข้างห่างกัน 3.00ม (วัดจากคานในเสาถึงคานในเสา) สูง 2.00ม (วัดจากพื้นถึงได้คานเสาประตู) พร้อมตาข่ายในลอน

## หมายเหตุ

ในการก่อสร้างให้เป็นไปตามวัตถุประสงค์ สูงสุดของกรมพลศึกษา มีการกำหนดรายละเอียดต่างๆไว้ให้ผู้รับจ้างดำเนินการตามรูปแบบและรายละเอียดทุกขั้นตอน ตลอดจนเลือกใช้วัสดุ และอุปกรณ์ต่างๆ ถ้ามีเหตุที่ต้องการเปลี่ยนแปลง ให้แจ้ง วิศวกร สถาปนิก และคณะกรรมการตรวจการจ้าง อนุมัติ ทั้งนี้ให้ดำเนินการตามระเบียบพัสดุ



# กรมพลศึกษา

กทงกลาง  
กลุ่มมาตรฐานสหภาพกีฬา

งาน  
โครงการก่อสร้างสนามกีฬาอเนก

รูปแบบโรงอิมเนชันประสงค์ขนาด 30x50 เมตร  
1 หลัง

แบบแสดง

รายการประกอบแบบ

สำรวจ	
เขียนแบบ	นายประจักษ์ ปิ่นเงิน
ประมาณราคา	นายประจักษ์ ปิ่นเงิน
สถาปนิก	นายสุรศักดิ์ หามะสี นายต่อศักดิ์ ศรีสุทนต์วรรณ
วิศวกรโยธา	นายบุญฤทธิ์ พิณฑพิทักษ์
วิศวกรไฟฟ้า	นายสุรศักดิ์ น้อยทับทิม
ผลกลุ่ม	นายพิเชษฐ สุวรรณราช
ผล กองกลาง	นายประพันธ์ โพธิ์สูง
ผู้อนุมัติ	

หมายเหตุ :  
แบบรายการเป็นลิขสิทธิ์ของ  
"กรมพลศึกษา"  
ห้ามแก้ไข ดัดแปลง รูปแบบและข้อความ  
ภายในแบบโดยมิได้รับ  
อนุญาตจากกรมพลศึกษาโดยเด็ดขาด

แก้ไขแบบครั้งที่ :	
1.	
2.	
3.	

วัน เดือน ปี	มาตราส่วน :
--------------	-------------

หมายเลขแบบ	จำนวนแผ่น
เขียนแบบที่	5-1
	22





กรมพลศึกษา

กองกลาง

กลุ่มมาตรฐานอาคารสถานที่ฯ

งาน  
โครงการก่อสร้างสนามกีฬาอเนก

รูปแบบโรงยิมเนยิมประสงค์ขนาด 30x50 ม.  
1 หลัง

แบบแสดง

แปลนพื้นที่ล่าง

สำรวจ

เขียนแบบ

ประมาณราคา

สถาปนิก

วิศวกรโยธา

วิศวกรไฟฟ้า

ผล. กลุ่ม

ผล. กองกลาง

ผู้อนุมัติ

หมายเหตุ :

แบบแปลนอาคารเป็นลิขสิทธิ์ของ  
"กรมพลศึกษา"  
ห้ามแก้ไข ดัดแปลง รูปแบบและข้อความ  
ภายในแบบโดยมิได้รับ  
อนุญาตจากกรมพลศึกษาโดยเด็ดขาด

แก้ไขแบบครั้งที่ :

1.  
2.  
3.

วัน เดือน ปี

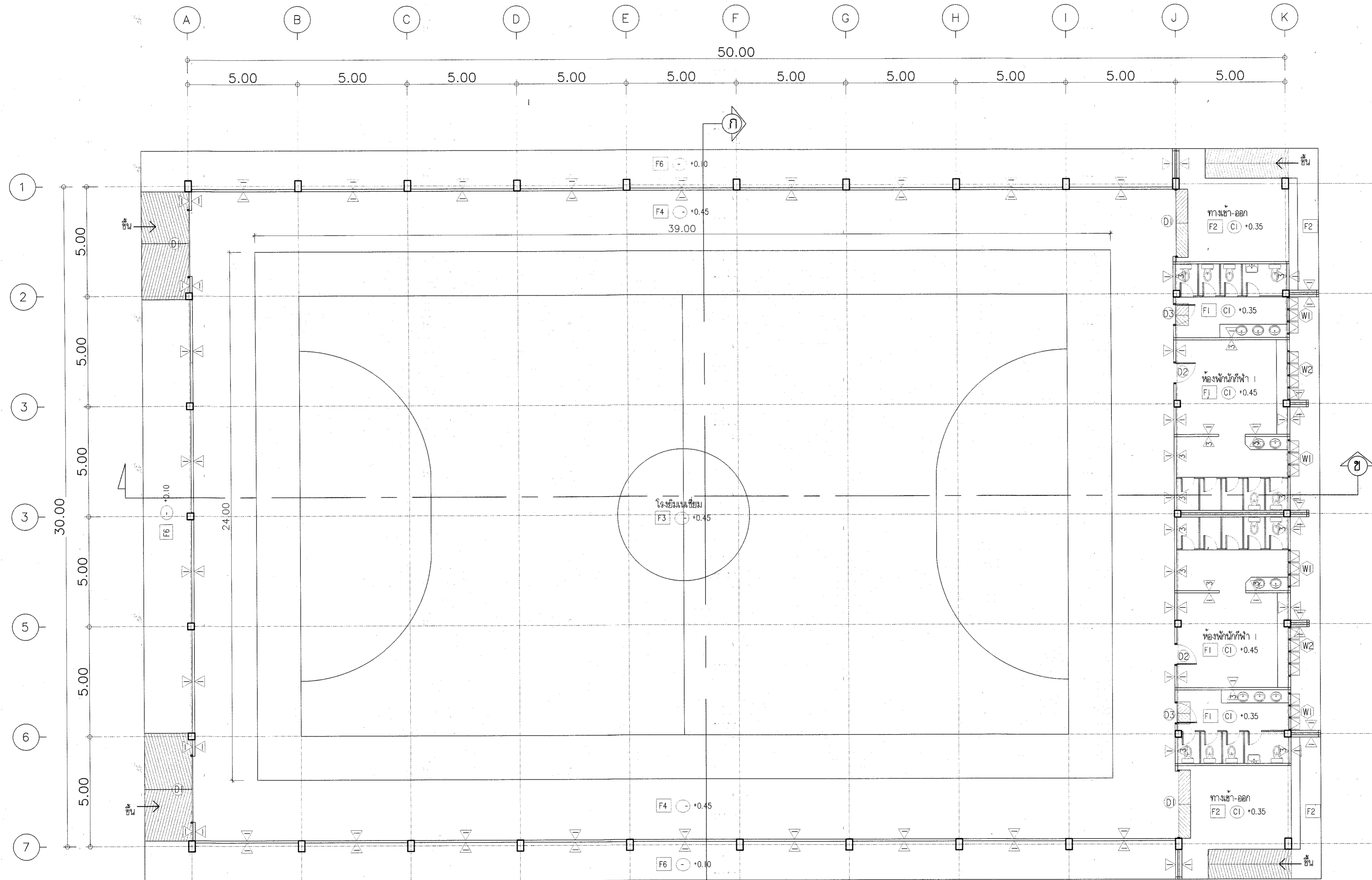
มาตราส่วน :

หมายเลขแบบ

จำนวนแผ่น

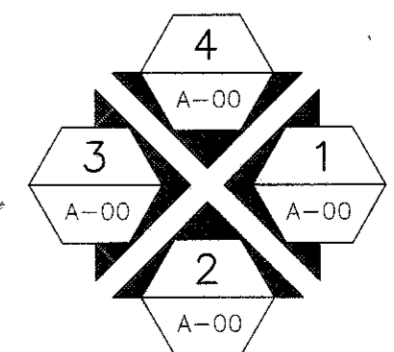
ใช้แทนแผ่นที่

5-2  
2



สัญลักษณ์ประกอบแบบ	งานหนึ่ง
F1	1. เสาก่ออิฐเคลือบผิวฉาบปูนเรียบทาสี
F2	2. เสาเหล็ก Louver Type 457 พร้อมโครงสร้างเหล็กด้านในติดตั้งชายเหล็ก #2" 3 มม.
F3	3. เสาก่ออิฐเคลือบผิวทาสีทึบขนาด 8'x8' หรือ 8'x10'
F4	5. เสาก่ออิฐทาสีทึบพร้อมเหล็กเสริม
F5	งานช่างเจียน
F6	6. กำแพงคาน้ำฝนพร้อมท่อระบายน้ำ
F7	

แปลนพื้นที่ล่าง  
มาตราส่วน 1:100





กรมพลศึกษา

กองกลาง  
กลุ่มมาตรฐานอาคารสถานที่กีฬา

งาน  
โครงการก่อสร้างสนามกีฬาอเนก

รูปแบบโรงยิมเนเซียมประสังคขนาด 30x50  
1 หลัง

แบบแสดง

แปลนพื้น ผนังระดับ + 3.95 ม

สำรวจ

เขียนแบบ

ประมาณราคา

สถาปนิก

วิศวกรโยธา

วิศวกรไฟฟ้า

ผอ.กลุ่ม

ผอ.กองกลาง

ผู้อนุมัติ

หมายเหตุ :

แบบแปลนอาคารเป็นลิขสิทธิ์ของ  
"กรมพลศึกษา"  
ห้ามแก้ไข คัดแปลง รูปแบบและข้อความ  
ภายในแบบโดยมิได้รับ  
อนุญาตจากกรมพลศึกษาโดยเด็ดขาด

แก้ไขแบบครั้งที่ :

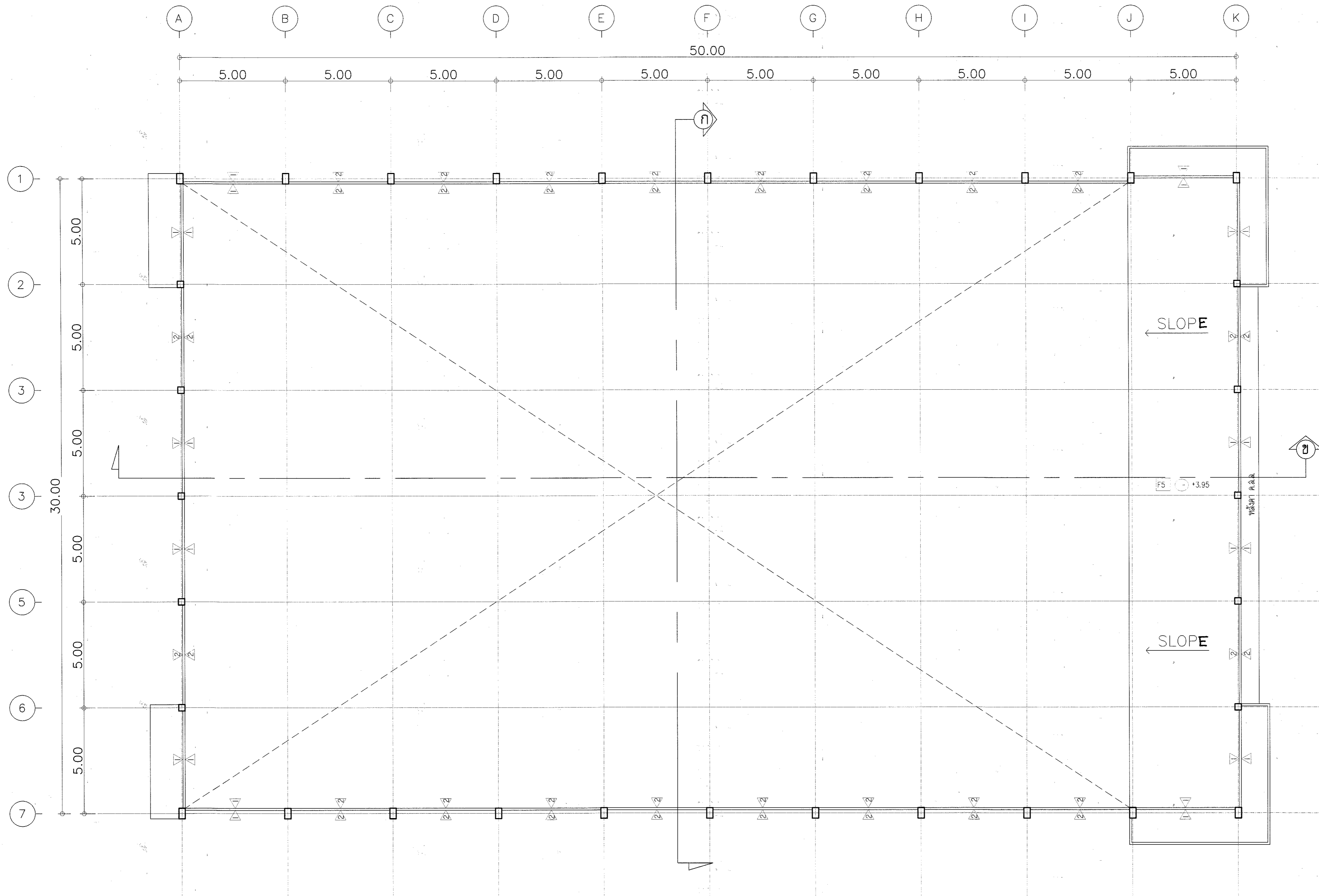
1.  
2.  
3.

วัน เดือน ปี

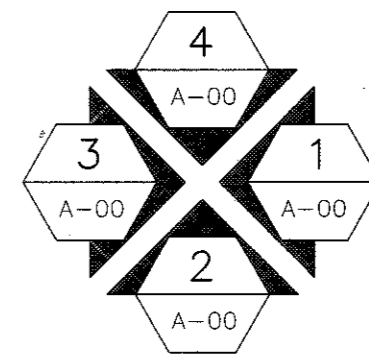
หมายเลขแบบ

จำนวนแผ่น

5-3



แปลนระดับ + 3.95  
มาตราส่วน 1:100







กรมพลศึกษา

กองกลาง  
กลุ่มมาตรฐานอาคารสถานที่

งาน  
โครงการก่อสร้างสนามกีฬาอเนก  
รูปแบบโรงเรียนเอกชนประเภทขนาด 30x50 เมตร  
1 หลัง

แบบแสดง

แปลนหลังคา

สำรวจ

เขียนแบบ

ประมาณราคา

สถาปนิก

วิศวกรโยธา

วิศวกรไฟฟ้า

ผลกลุ่ม

ผล กองกลาง

ผู้อนุมัติ

หมายเหตุ :

แบบแปลนอาคารเป็นลิขสิทธิ์ของ  
"กรมพลศึกษา"  
ห้ามแก้ไข ดัดแปลง รูปแบบและข้อความ  
ภายในแบบโดยมิได้รับ  
อนุญาตจากกรมพลศึกษาโดยเด็ดขาด

แก้ไขแบบครั้งที่ :

- 1.
- 2.
- 3.

วัน เดือน ปี

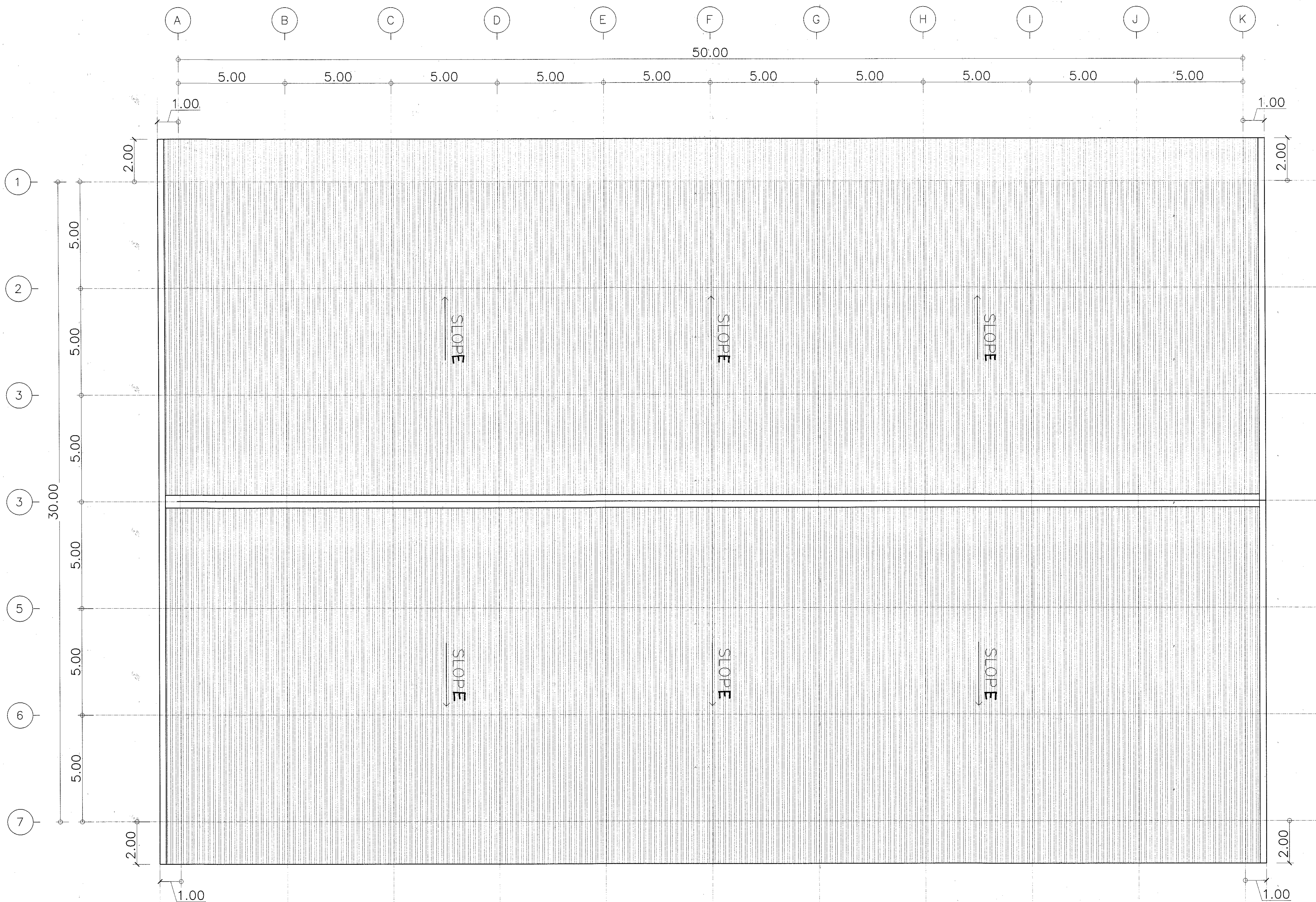
มาตราส่วน :

หมายเลขแบบ

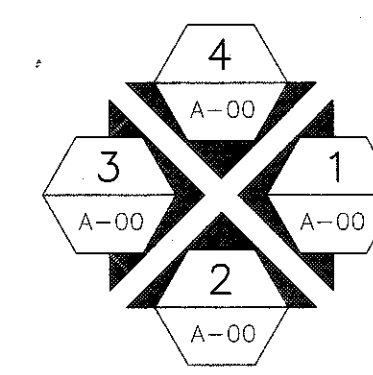
จำนวนแผ่น

5-4

22



แปลนหลังคา  
มาตราส่วน 1:100







กรมพลศึกษา

กองกลาง  
กลุ่มมาตรฐานอาคารสถานศึกษา

งาน  
โครงการก่อสร้างสนามกีฬาอำเภอ

รูปแบบโรงเรียนอนุบาลประชาชนนครราชสีมา  
1 หลัง

แบบแสดง

รูปด้าน 1.3.

สำรวจ	
เขียนแบบ	นายปกรณ์ ชื่นชื่น <i>[Signature]</i>
ประมาณราคา	นายปกรณ์ ชื่นชื่น <i>[Signature]</i>
สถาปนิก	นายสุรศักดิ์ ทานนศรี <i>[Signature]</i> นายต่อศักดิ์ ศรีสุขสมวรรณ <i>[Signature]</i>
วิศวกรโยธา	นายบุญชัย ศิลพิทักษ์ <i>[Signature]</i>
วิศวกรไฟฟ้า	นายสุรศักดิ์ น้อยทับทิม <i>[Signature]</i>
ผลกลุ่ม	นายพีระพงศ์ สุวรรณเวสาร <i>[Signature]</i>
ผ. กองกลาง	นายประพันธ์ ไพรอังกูร <i>[Signature]</i>
ผู้อนุมัติ	<i>[Signature]</i>

หมายเหตุ :

แบบรูปรายการเป็นลิขสิทธิ์ของ  
กรมพลศึกษา  
ห้ามแก้ไข ดัดแปลง รูปแบบและข้อความ  
ภายในแบบโดยมิได้รับ  
อนุญาตจากกรมพลศึกษาโดยเด็ดขาด

แก้ไขแบบครั้งที่ :

1.  
2.  
3.

วัน เดือน ปี

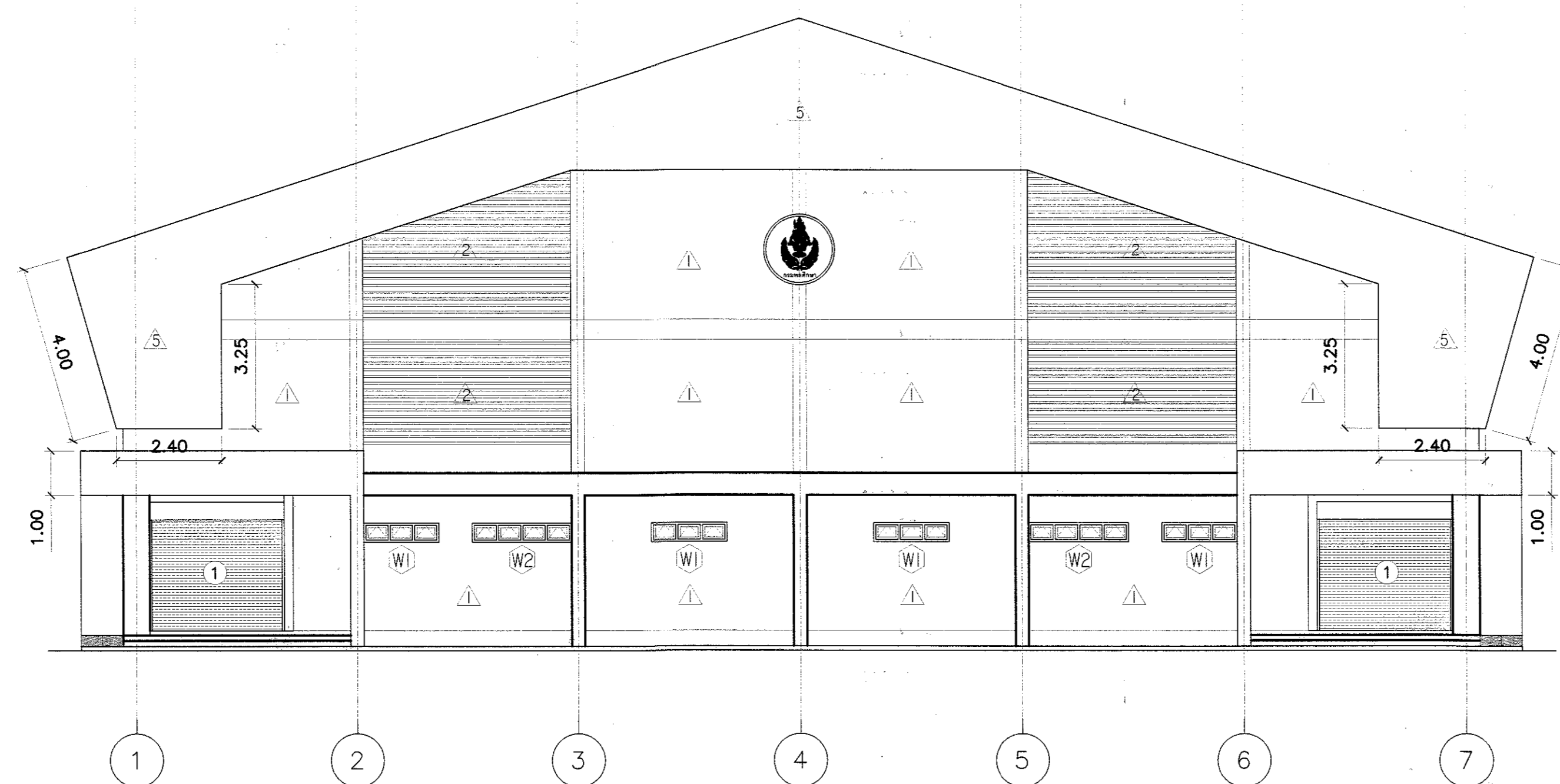
มาตราส่วน :

หมายเลขแบบ

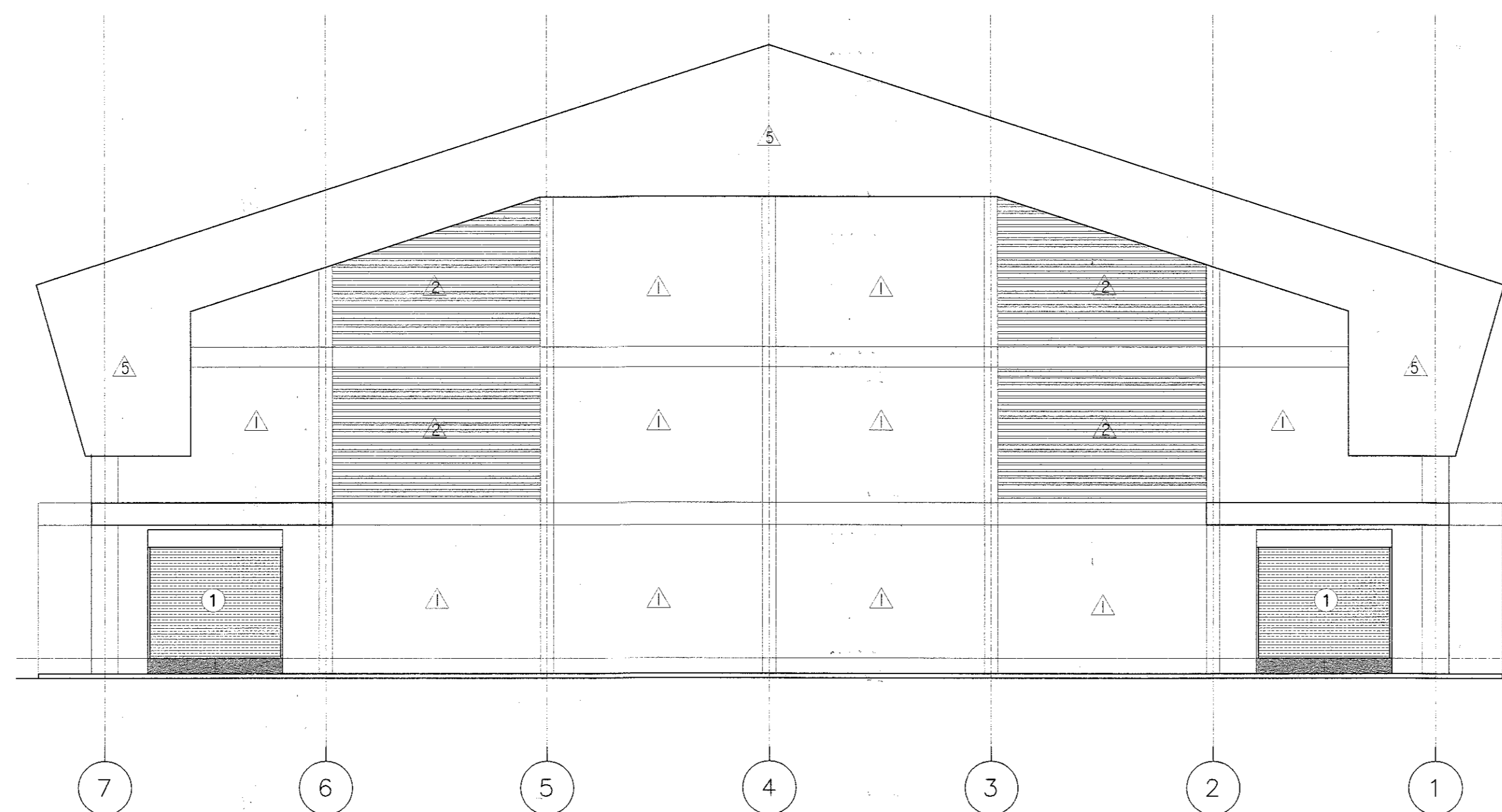
จำนวนแผ่น

ไร้มุมเงย

5-5  
22



รูปด้าน 1  
มาตราส่วน 1:100



รูปด้าน 3  
มาตราส่วน 1:100



กรมพลศึกษา

กองกลาง  
กลุ่มมาตรฐานอาคารสถานที่

งาน  
โครงการก่อสร้างสนามกีฬาอำเภอ

รูปแบบโรงยิมเอนกประสงค์ขนาด30x50เมตร  
1 หลัง

แบบแสดง

รูปด้าน 2,4

สำรวจ

เขียนแบบ

ประมาณราคา

สถาปนิก

วิศวกรโยธา

วิศวกรไฟฟ้า

ผลกลุ่ม

ผล กองกลาง

ผู้อนุมัติ

หมายเหตุ :

แบบรูปถ่ายความเป็นลิขสิทธิ์ของ  
"กรมพลศึกษา"  
ห้ามแก้ไข ดัดแปลง รูปแบบและข้อความ  
ภายในแบบโดยมิได้รับ  
อนุญาตจากกรมพลศึกษาโดยเด็ดขาด

แก้ไขแบบครั้งที่ :

- 1.
- 2.
- 3.

วัน เดือน ปี

มาตรฐาน :

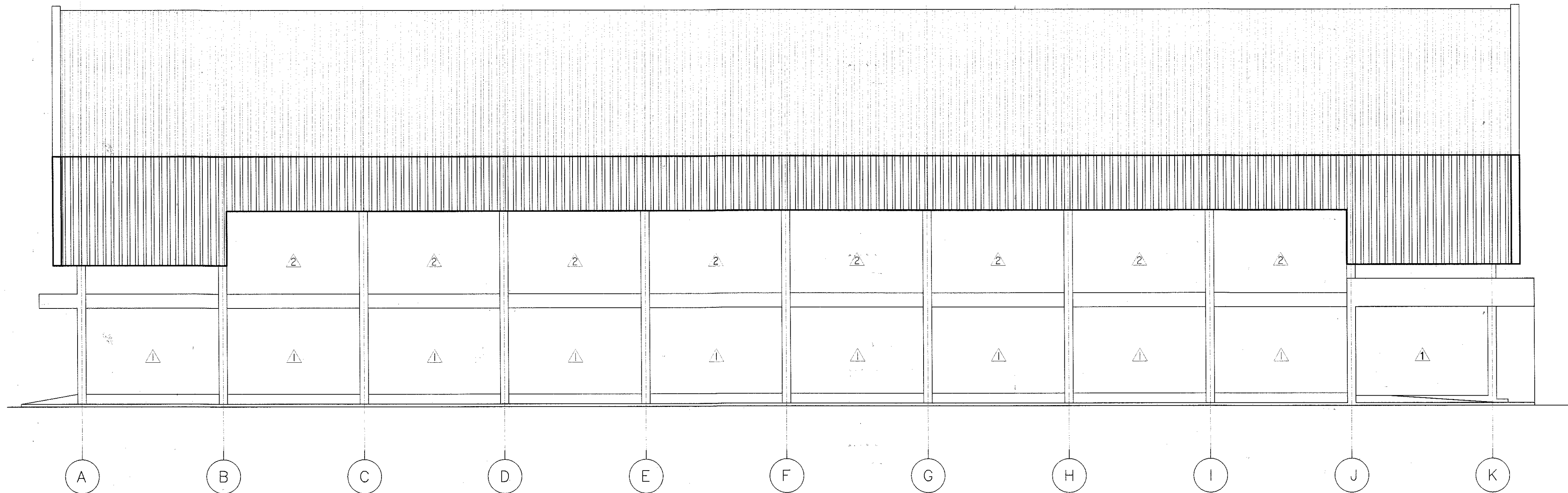
หมายเลขแบบ

จำนวนแผ่น

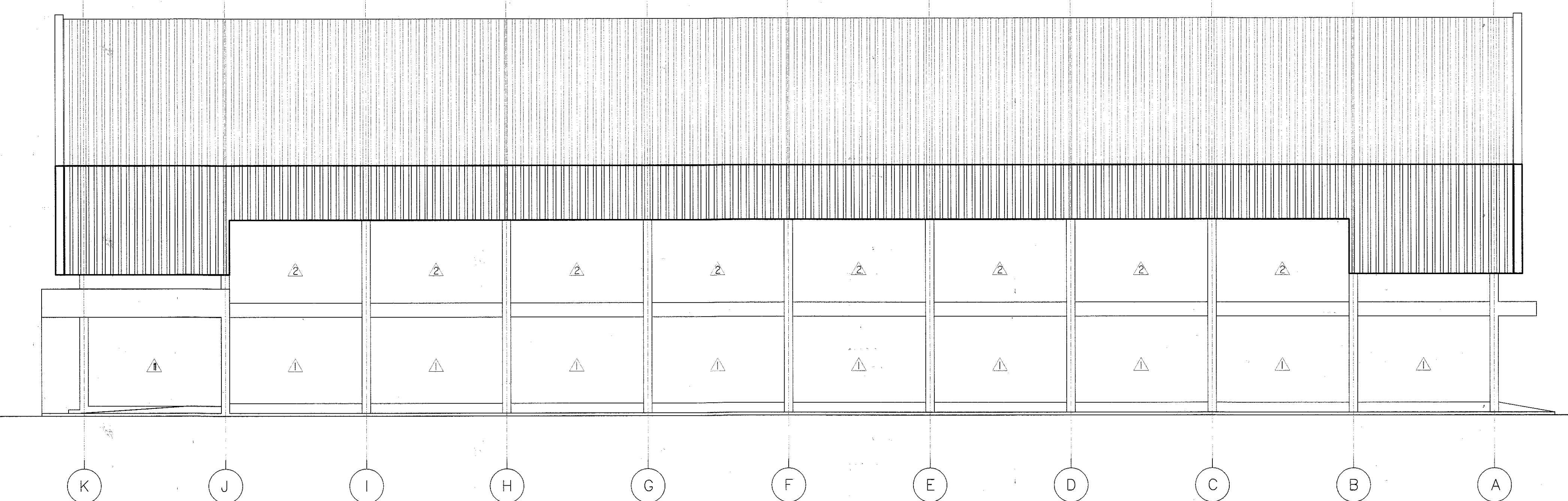
ใช้แทนแผ่นที่

5-6

22



รูปด้าน 2  
มาตรฐาน 1:100



รูปด้าน 4  
มาตรฐาน 1:100



กรมพลศึกษา

กองกลาง  
กลุ่มมาตรฐานอาคารสถานที่

งาน  
โครงการก่อสร้างสนามกีฬาอเนก

รูปแบบโรงยิมเนยอนกประสงค์ขนาด30x50เมตร  
1 หลัง

แบบแสดง

รูปตัด A,B

ผู้ตรวจ

เขียนแบบ

ประมาณราคา

สถาปนิก

วิศวกรโยธา

วิศวกรไฟฟ้า

ผอ.กลุ่ม

ผอ.กองกลาง

ผู้อนุมัติ

หมายเหตุ :

แบบรูปายากทเป็นลิขสิทธิ์ของ  
"กรมพลศึกษา"  
ห้ามแก้ไข ดัดแปลง รูปแบบและข้อความ  
ภายในแบบโดยมิได้รับ  
อนุญาตจากกรมพลศึกษาโดยเด็ดขาด

แก้ไขแบบครั้งที่ :

- 1.
- 2.
- 3.

วัน เดือน ปี

มาตราส่วน :

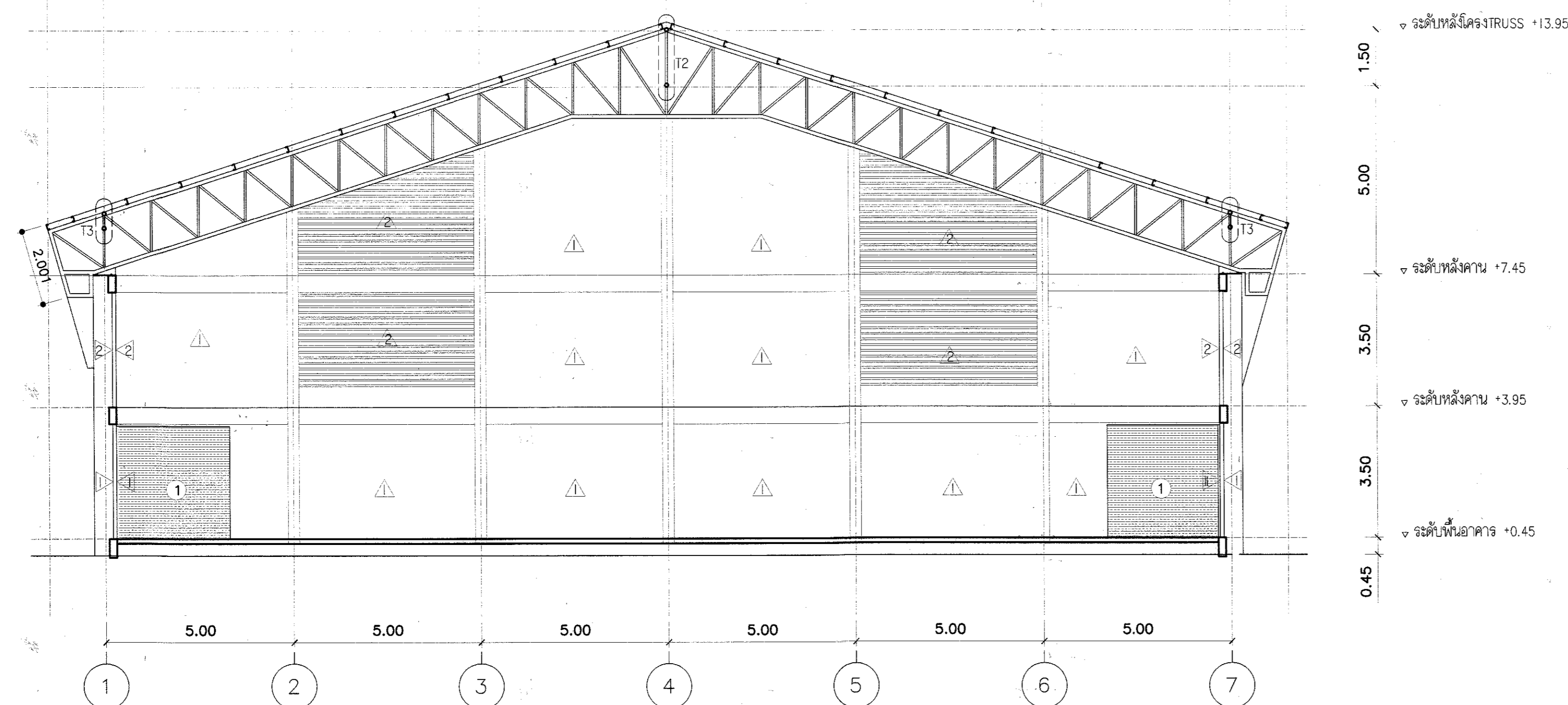
หมายเลขแบบ

จำนวนแผ่น

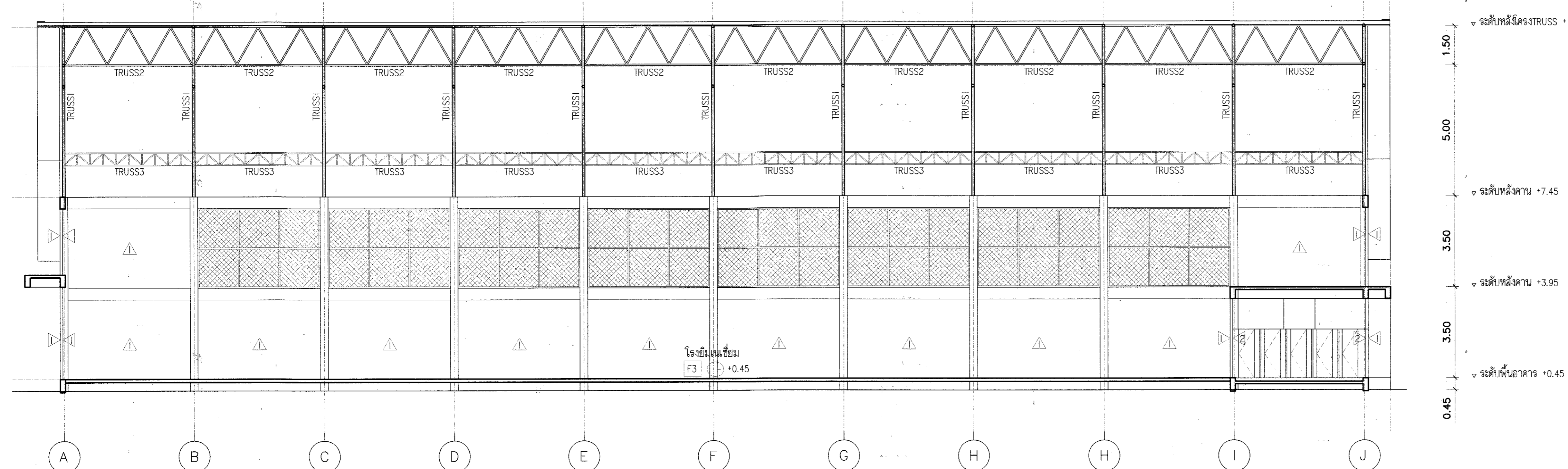
ใช้แทนแผ่นที่

5-7

22



รูปตัด ก  
มาตราส่วน 1:100



รูปตัด ข  
มาตราส่วน 1:100





กรมพลศึกษา

กองกลาง  
กลุ่มมาตรฐานอาคารสถานที่

งาน  
โครงการก่อสร้างสนามกีฬาอำเภอ

รูปแบบโรงยิมเอนกประสงค์ขนาด30x50เมตร  
1 หลัง

แบบแสดง

แบบขยายห้องน้ำดื่ม

สำรวจ

เขียนแบบ นายปรกรณ์ ชื่นจัน ๒๒

ประมาณราคา นายปรกรณ์ ชื่นจัน ๒๒

สถาปนิก นายสุรศักดิ์ วัฒนศิริ *สุรศักดิ์*  
นายต๋องศักดิ์ ศิริสุข *ต๋องศักดิ์*

วิศวกรโยธา นายบุญชูชัย พิมพ์พิทักษ์ *บุญชูชัย*

วิศวกรไฟฟ้า นายสุรศักดิ์ น้อยทับทิม *สุรศักดิ์*

ผลกลุ่ม นายพิระพงศ์ สุวรรณมาศ *พิระพงศ์*

ผล กองกลาง นายประพันธ์ ไชยรังกูร *ประพันธ์*

ผู้อนุมัติ *ประพันธ์*

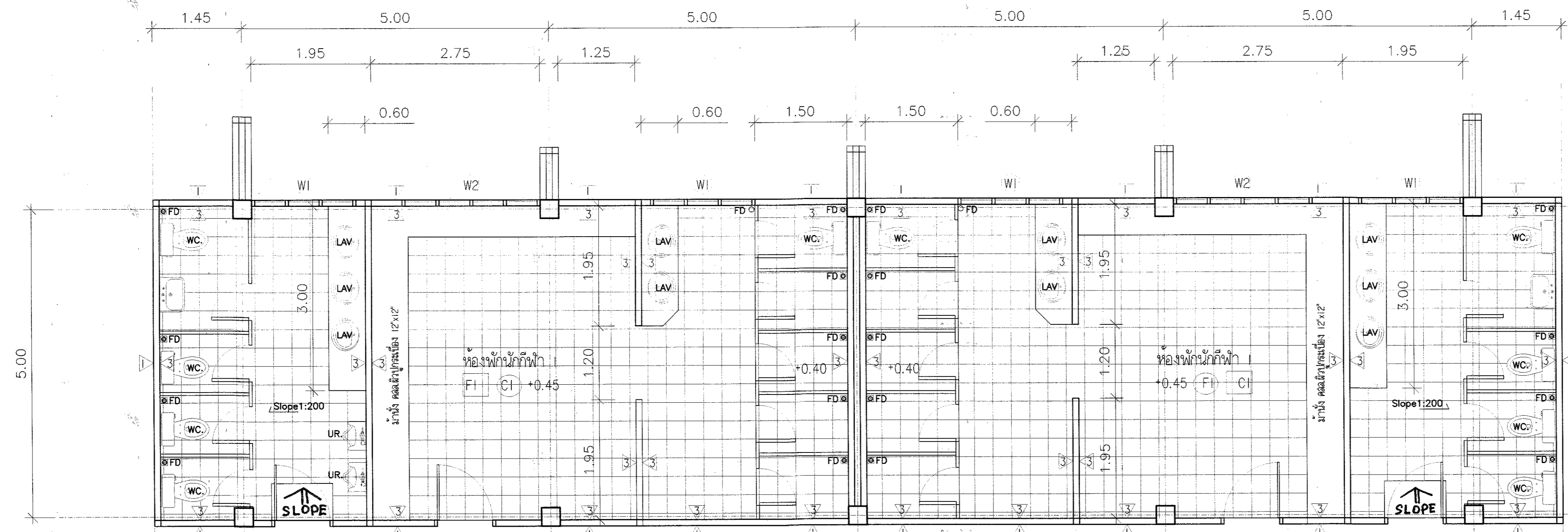
หมายเหตุ :  
แบบรูปถ่ายการเป็นลิขสิทธิ์ของ  
"กรมพลศึกษา"  
ห้ามแก้ไข ดัดแปลง รูปแบบและข้อความ  
ภายในแบบโดยมิได้รับ  
อนุญาตจากกรมพลศึกษาโดยเด็ดขาด

แก้ไขแบบครั้งที่ :  
1.  
2.  
3.

วัน เดือน ปี  
ล.ศ. 2557

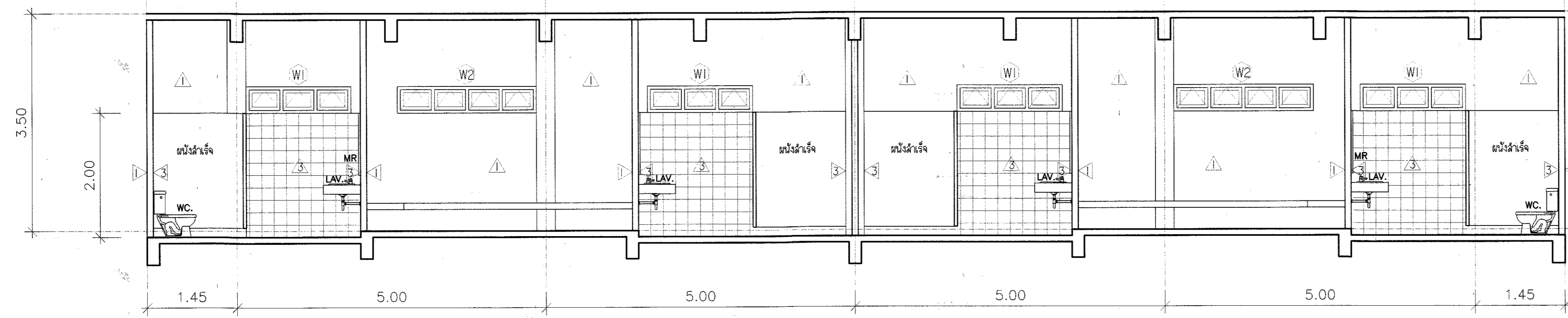
หมายเลขแบบ จำนวนแผ่น  
5-8

ชื่อตำแหน่งที่ ๒๒



แปลนห้องน้ำ, ห้องพักนักกีฬา

SCALE 1 : 50



รูปตัดห้องน้ำ, ห้องพักนักกีฬา

SCALE 1 : 50

รายการวัสดุภัณฑ์		
สัญลักษณ์	รายละเอียด	จำนวน
WC	- โถฉลวงนั่งราบบนชักโครกอัตโนมัติ พร้อมอุปกรณ์ครบชุด	
	- ลายฉลวงชักโครก	
UR	- โถโถฉลวงชำระแบบแขวนผนัง สีขาว พร้อมอุปกรณ์ครบชุด	
LAV	- อ่างล้างหน้าแบบแขวนผนัง สีขาว พร้อมอุปกรณ์ครบชุด	
LAV	- อ่างล้างหน้าแบบแขวนผนัง สีขาว พร้อมอุปกรณ์ครบชุด	
	- ฝักบัวอาบน้ำสีขาว พร้อมก๊อกฝักบัว	
MR	- กระเบื้องแบบติดผนัง	

หมายเหตุ - วัสดุภัณฑ์และอุปกรณ์ ให้ใช้ชนิดกึ่งตันของ SCOTO, KARAT, AMERICAN STANDARD หรือคุณภาพเทียบเท่า **3 มิติ**  
- ติดตั้ง BALL VALVE ปิเปตน้ำก่อนที่รอยต่อของชักโครก, ลายฉลวง, ก๊อกน้ำอ่างล้างหน้า  
- FLOOR DRAIN ขนาด 2" ชนิดมีตะแกรงกลมและกันกลิ่น  
- ผนังที่ห้องน้ำภายในเป็นผนังห้องน้ำ P.V.C. ฉาบเรียบพร้อมอุปกรณ์ครบชุด  
- ผนังและบานประตูทำจาก PVC เคลือบสารป้องกันความชื้นและกันสนิม  
- ขนาดบานประตู 0.60x1.85 ม.  
- อุปกรณ์ประตูลูกบิด  
- เฟอร์นิเจอร์ชนิดแข็ง 1.5" x 1.5"  
- กอลอนดีด สีขาว-แดง  
- กิ่งสนรับบานประตู/ล้อคดอลอน  
- ขาตั้งถังขยะ  
- ตะขอแขวนเสื้อคนละ  
- กอลอนใต้ประตูชักโครก

แบบขยายห้องน้ำ - ส้วม  
มาตราส่วน 1:50



กรมพลศึกษา

กองกลาง  
กลุ่มมาตรฐานอาคารสถานที่

งาน  
โครงการก่อสร้างสนามกีฬาอำเภอ

รูปแบบวงเวียนถนนประชิดขนาด30x50เมตร  
1 หลัง

แบบแสดง

แบบขยายประตูหน้าต่าง

สำรวจ	
เขียนแบบ	นายปกรณ์ ปิ่นจีน <i>ณ</i>
ประมาณราคา	นายปกรณ์ ปิ่นจีน <i>ณ</i>
สถาปนิก	นายสุศักดิ์ หานศรี <i>สุศักดิ์</i> นายอดศักดิ์ ศรีสุวรรณ <i>อดศักดิ์</i>
วิศวกรโยธา	นายบุญชัย พิมพ์พิทักษ์ <i>บุญชัย</i>
วิศวกรไฟฟ้า	นายสุศักดิ์ น้อยทับทิม <i>สุศักดิ์</i>
ผลกลุ่ม	นายพิระพงศ์ สุวรรณมาศ <i>พิระพงศ์</i>
ผล กองกลาง	นายประพันธ์ ไพรชิ่งกูร <i>ประพันธ์</i>
ผู้อนุมัติ	<i>อนุมัติ</i>

หมายเหตุ :  
แบบรูปถ่ายความเป็นลิขสิทธิ์ของ  
"กรมพลศึกษา"  
ห้ามแก้ไข ดัดแปลง รูปแบบและข้อความ  
ภายในแบบโดยมิได้รับ  
อนุญาตจากกรมพลศึกษาโดยเด็ดขาด

แก้ไขแบบครั้งที่ :  
1. \_\_\_\_\_  
2. \_\_\_\_\_  
3. \_\_\_\_\_

วัน เดือน ปี \_\_\_\_\_ มาตรฐาน :  
หมายเลขแบบ \_\_\_\_\_ จำนวนแผ่น  
5-9  
ใช้แทนแผ่นที่ 22

ลักษณะบาน	บานม้วนระบบดึงเคเบิลดีด(เดี่ยว)	ลักษณะบาน	บานเปิดเดี่ยว	ลักษณะบาน	บานเปิดเดี่ยว	
วงกบ	เหล็ก	วงกบ	เหล็กแผ่นรีดเย็นหนา 3 มม. ฟ้าขึ้นรูปขนาด 2'x4' เคือบสีผง	วงกบ	เหล็กแผ่นรีดเย็นหนา 3 มม. ฟ้าขึ้นรูปขนาด 2'x4' เคือบสีผง	
กรอบบาน/บาน	บานม้วนใบดอลันเดี่ยวขนาด 222 (ลอนเล็ก)	กรอบบาน/บาน	เหล็กแผ่นรีดเย็นหนา 3 มม. ฟ้าขึ้นรูป เคือบสีผง	กรอบบาน/บาน	เหล็กแผ่นรีดเย็นหนา 3 มม. ฟ้าขึ้นรูป เคือบสีผง	
ลูกบิด		ลูกบิด	กระฉับโลหะนรมม.	ลูกบิด	กระฉับโลหะนรมม.	
อุปกรณ์	ครบชุด	อุปกรณ์	ครบชุด	อุปกรณ์	ครบชุด	
ลักษณะบาน	บานกระทุ้ง	ลักษณะบาน	บานกระทุ้ง			
วงกบ	เหล็กแผ่นรีดเย็นหนา 3 มม. ฟ้าขึ้นรูปขนาด 2'x4' เคือบสีผง	วงกบ	เหล็กแผ่นรีดเย็นหนา 3 มม. ฟ้าขึ้นรูปขนาด 2'x4' เคือบสีผง			
กรอบบาน/บาน	เหล็กแผ่นรีดเย็นหนา 3 มม. ฟ้าขึ้นรูป เคือบสีผง	กรอบบาน/บาน	เหล็กแผ่นรีดเย็นหนา 3 มม. ฟ้าขึ้นรูป เคือบสีผง			
ลูกบิด	กระฉับโลหะนรมม.	ลูกบิด	กระฉับโลหะนรมม.			
อุปกรณ์	ครบชุด	อุปกรณ์	ครบชุด			

แบบขยายประตู หน้าต่าง  
มาตราส่วน 1:50







กรมพลศึกษา

กองกลาง  
กลุ่มมาตรฐานอาคารสถานที่กีฬา

งาน  
โครงการก่อสร้างสนามกีฬาอเนก

รูปแบบโครงสร้างขนาด 30x50 เมตร  
1 หลัง

แบบแสดง

แปลนคาน พื้นชั้นล่าง

สำรวจ

เขียนแบบ

ประมาณราคา

สถาปนิก

วิศวกรโยธา

วิศวกรไฟฟ้า

ผลกลุ่ม

ผล กองกลาง

ผู้อนุมัติ

หมายเหตุ :

แบบรูปายากเป็นลิขสิทธิ์ของ  
"กรมพลศึกษา"  
ห้ามแก้ไข ดัดแปลง รูปแบบและข้อความ  
ภายในแบบโดยมิได้รับ  
อนุญาตจากกรมพลศึกษาโดยเด็ดขาด

แก้ไขแบบครั้งที่ :

- 1.
- 2.
- 3.

วัน เดือน ปี

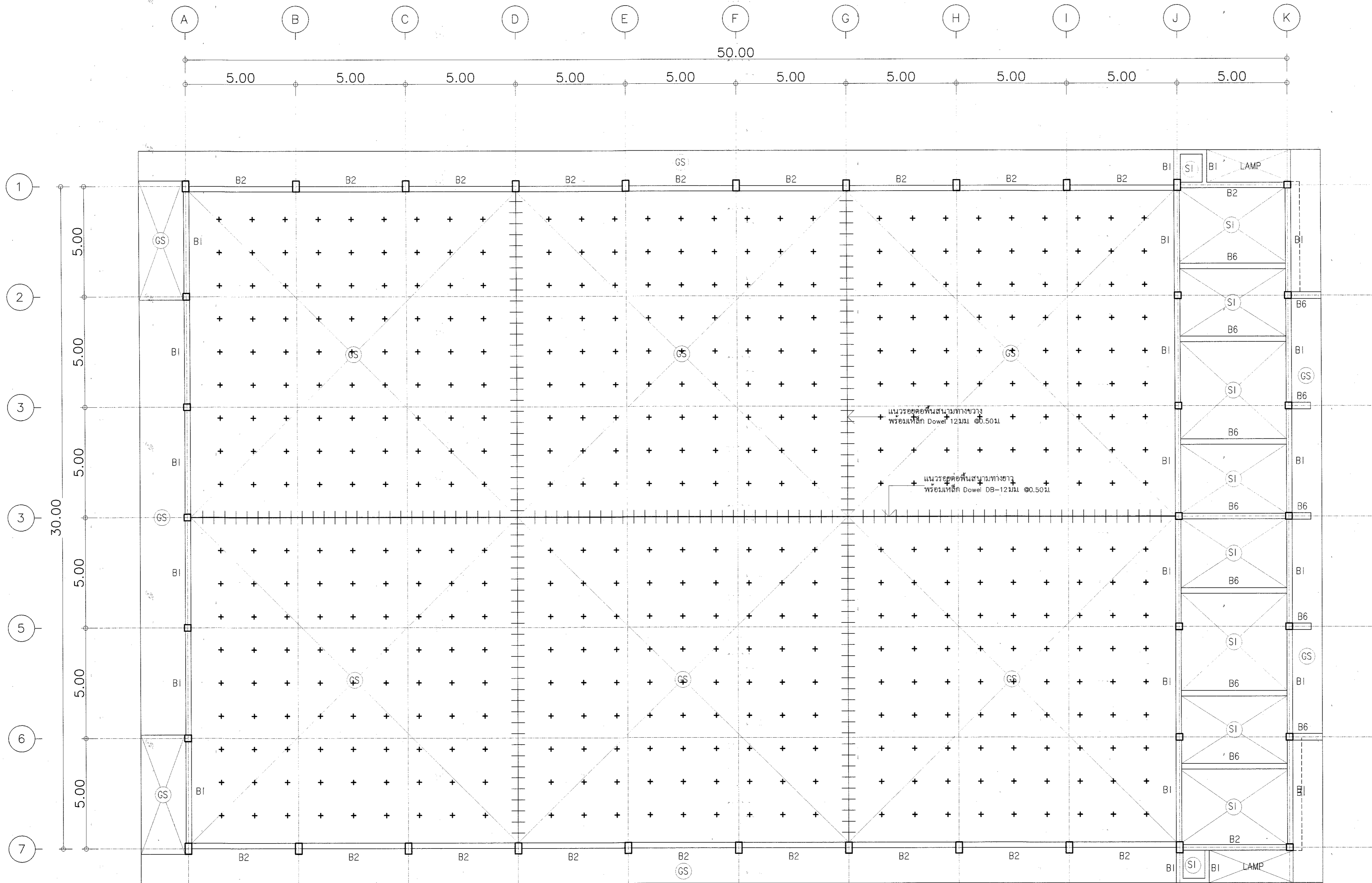
มาตราส่วน :

หมายเลขแบบ

จำนวนแผ่น  
5-11

ใช้แทนแผ่นที่

27



แปลนคาน, พื้นชั้นล่าง

SCALE 1 : 100



กรมพลศึกษา

กองกลาง  
กลุ่มมาตรฐานอาคารสถานกีฬา

งาน  
โครงการก่อสร้างสนามกีฬาอเนก

รูปแบบโรงยิมเนยขนาด30x50เมตร  
1 หลัง

แบบแสดง

แปลนคาน พื้นระดับ+3.95

สำรวจ

เขียนแบบ นายปรกรณ์ ปิ่นเงิน

ประมาณราคา นายปรกรณ์ ปิ่นเงิน

สถาปนิก นายสุรศักดิ์ หานนศรี

นายต่อศักดิ์ ศรีสุธรรมวรรณ

วิศวกรโยธา นายบุญชัย ชิมพิทักษ์

วิศวกรไฟฟ้า นายสุรศักดิ์ น้อยทับทิม

ช่างกลุ่ม นายจิระพงศ์ สุวรรณราช

ผ.ล. กองกลาง นายประพันธ์ โพธิ์สูง

ผู้อนุมัติ

หมายเหตุ :

แบบปูรายการเป็นลิขสิทธิ์ของ  
"กรมพลศึกษา"  
ห้ามแก้ไข คัดแปลง รูปแบบและข้อความ  
ภายในแบบโดยมิได้รับ  
อนุญาตจากกรมพลศึกษาโดยเด็ดขาด

แก้ไขแบบครั้งที่ :

- 1.
- 2.
- 3.

วัน เดือน ปี

มาตราส่วน :

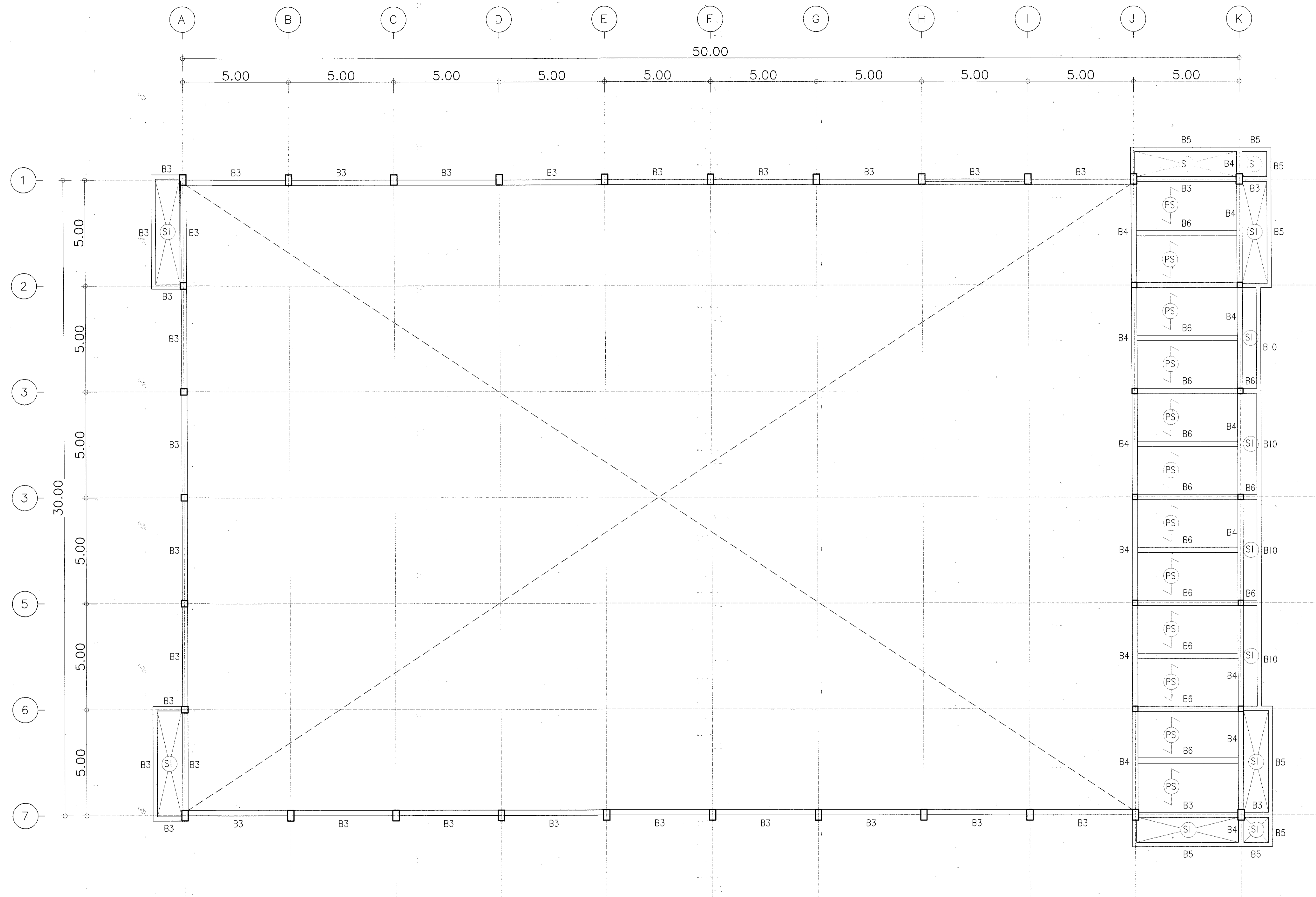
หมายเลขแบบ

จำนวนแผ่น

ใช้แทนแผ่นที่

5-12

22



แปลนคาน,พื้น ระดับ+3.95

SCALE 1 : 100

หมายเหตุ (PS) พื้นสำเร็จรูปน้ำหนักปลอดภัยได้ไม่น้อยกว่า 150 กก./ตร.ม.

(ตามมาตราฐานผู้ผลิต)



กรมพลศึกษา

กองกลาง  
กลุ่มมาตรฐานอาคารสถานที่กีฬา

งาน  
โครงการก่อสร้างสนามกีฬาอำเภอ

รูปแบบโรงยิมนอนกบระสังคขนาด30x50เมตร  
1 หลัง

แบบแสดง

แปลนคานาระดับ+7.45

สำรวจ

เขียนแบบ นายปกรณ์ ชื่นจันทร์

ประมาณราคา นายปกรณ์ ชื่นจันทร์

สถาปนิก นายสุรศักดิ์ ทามนศิริ  
นายศักดิ์ ศรีสุขสมวรรณ

วิศวกรโยธา นายบุญชัย พิมพ์อักษร

วิศวกรไฟฟ้า นายสุรศักดิ์ น้อยทับทิม

สถาปนิก นายพิระพงษ์ สุวรรณราช

สถาปนิก นายประพันธ์ ไททอง

ผู้อนุมัติ

หมายเหตุ :

แบบรูปรายการเป็นลิขสิทธิ์ของ  
"กรมพลศึกษา"  
ห้ามแก้ไข ดัดแปลง รูปแบบและข้อความ  
ภายในแบบโดยมิได้รับ  
อนุญาตจากกรมพลศึกษาโดยเด็ดขาด

แก้ไขแบบครั้งที่ :

- 1.
- 2.
- 3.

วัน เดือน ปี

ภาคส่วน :

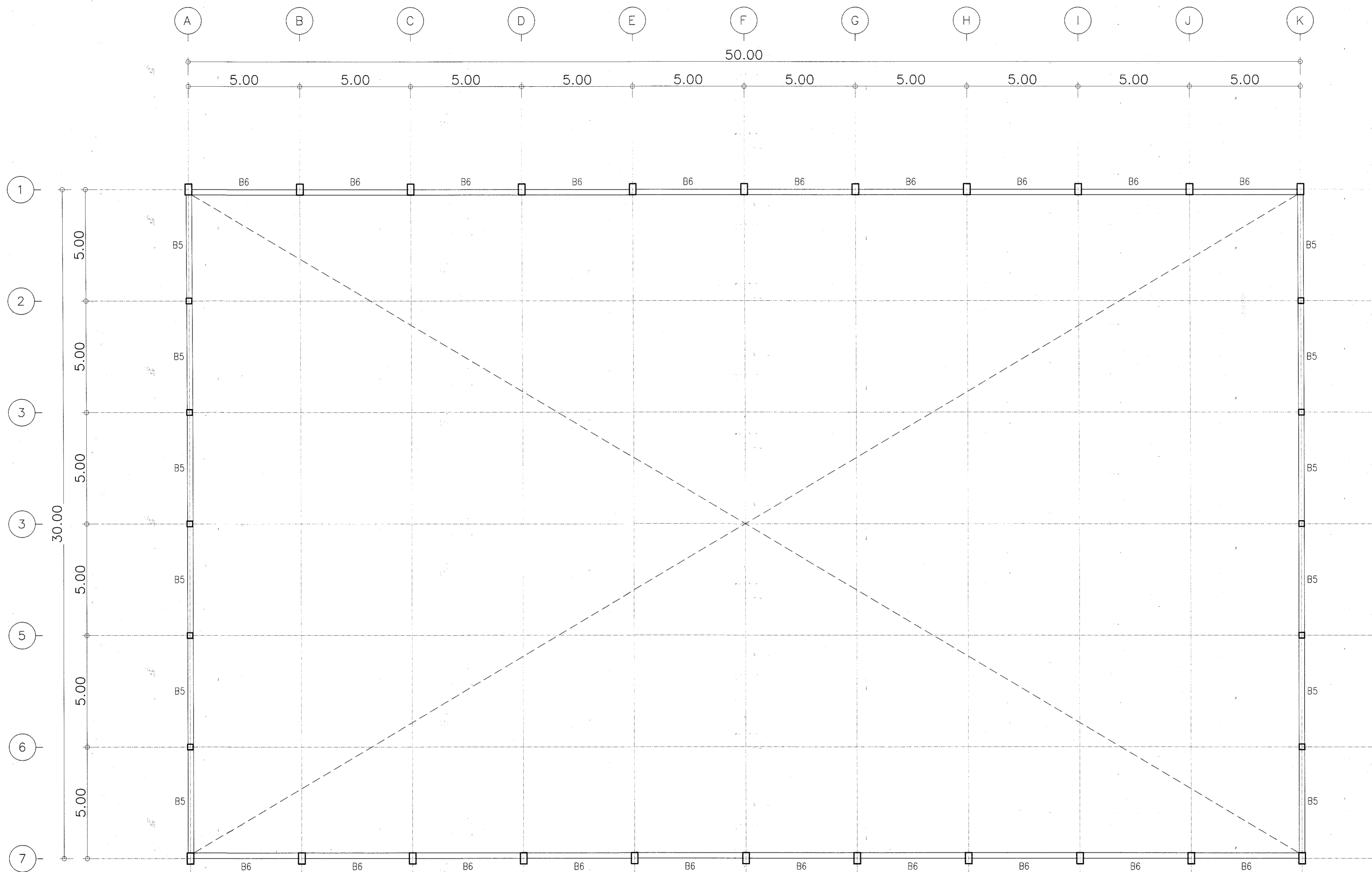
หมายเลขแบบ

จำนวนแผ่น

5-13

ใช้แทนแผ่นที่

22



แปลนคานา ระดับ+7.45

SCALE 1 : 100





กรมพลศึกษา

กองกลาง  
กลุ่มมาตรฐานอาคารสถานที่

งาน  
โครงการก่อสร้างสนามกีฬาอำเภอ

รูปแบบโรงยิมนอนประสงค์ขนาด30x50เมตร  
1 หลัง

แบบแสดง

แปลนโครงหลังคา

สัญญา

เขียนแบบ

ประมาณราคา

สถาปนิก

วิศวกรโยธา

วิศวกรไฟฟ้า

ผ.ล.กลุ่ม

ผ.ล.กองกลาง

ผู้อนุมัติ

หมายเหตุ :

แบบแปลนอาคารเป็นลิขสิทธิ์ของ  
"กรมพลศึกษา"  
ห้ามแก้ไข ดัดแปลง รูปแบบและข้อความ  
ภายในแบบโดยมิได้รับ  
อนุญาตจากกรมพลศึกษาโดยเด็ดขาด

แก้ไขแบบครั้งที่ :

- 1.
- 2.
- 3.

วัน เดือน ปี

มาตราส่วน :

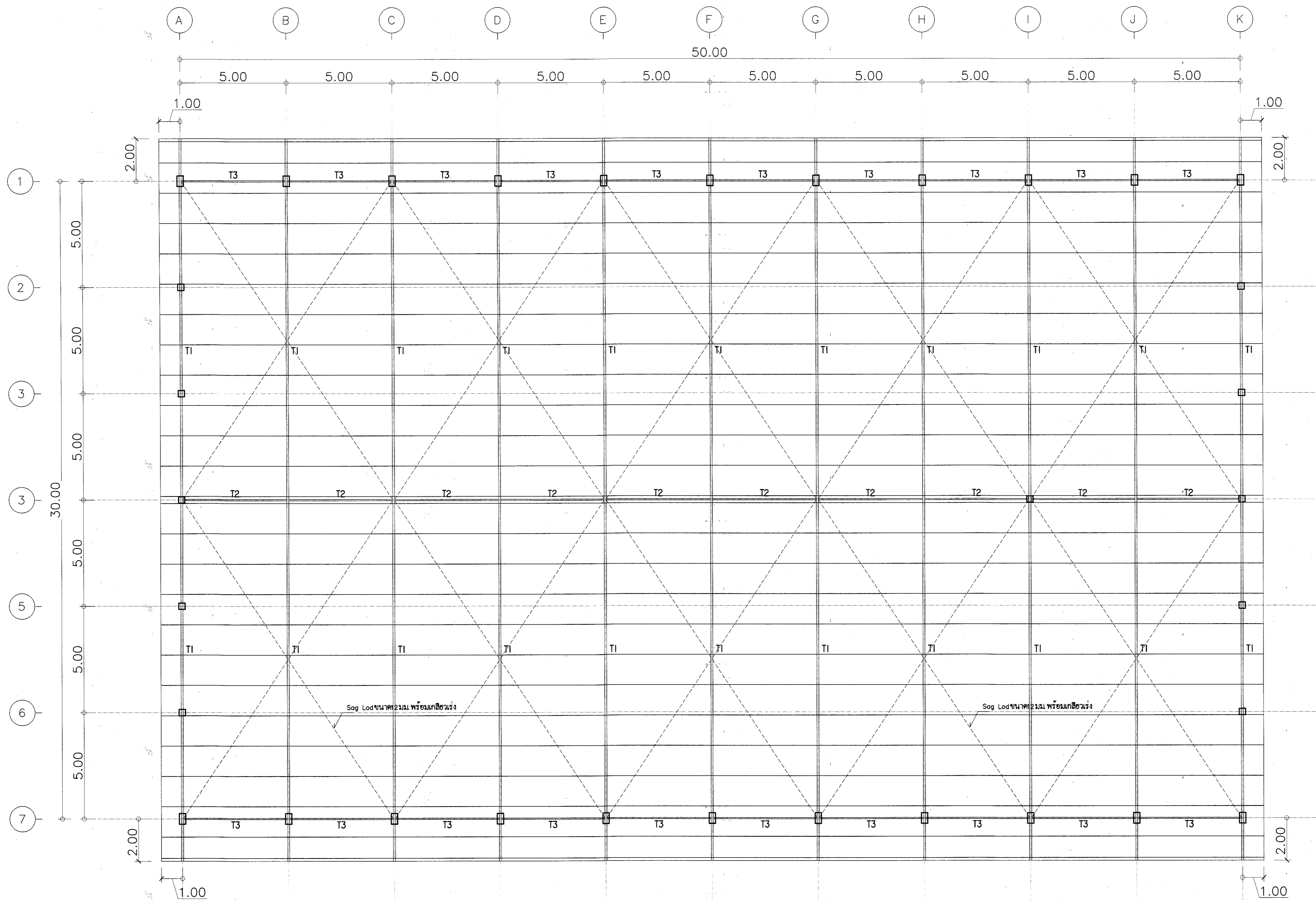
หมายเลขแบบ

จำนวนแผ่น

ใช้แทนแผ่นที่

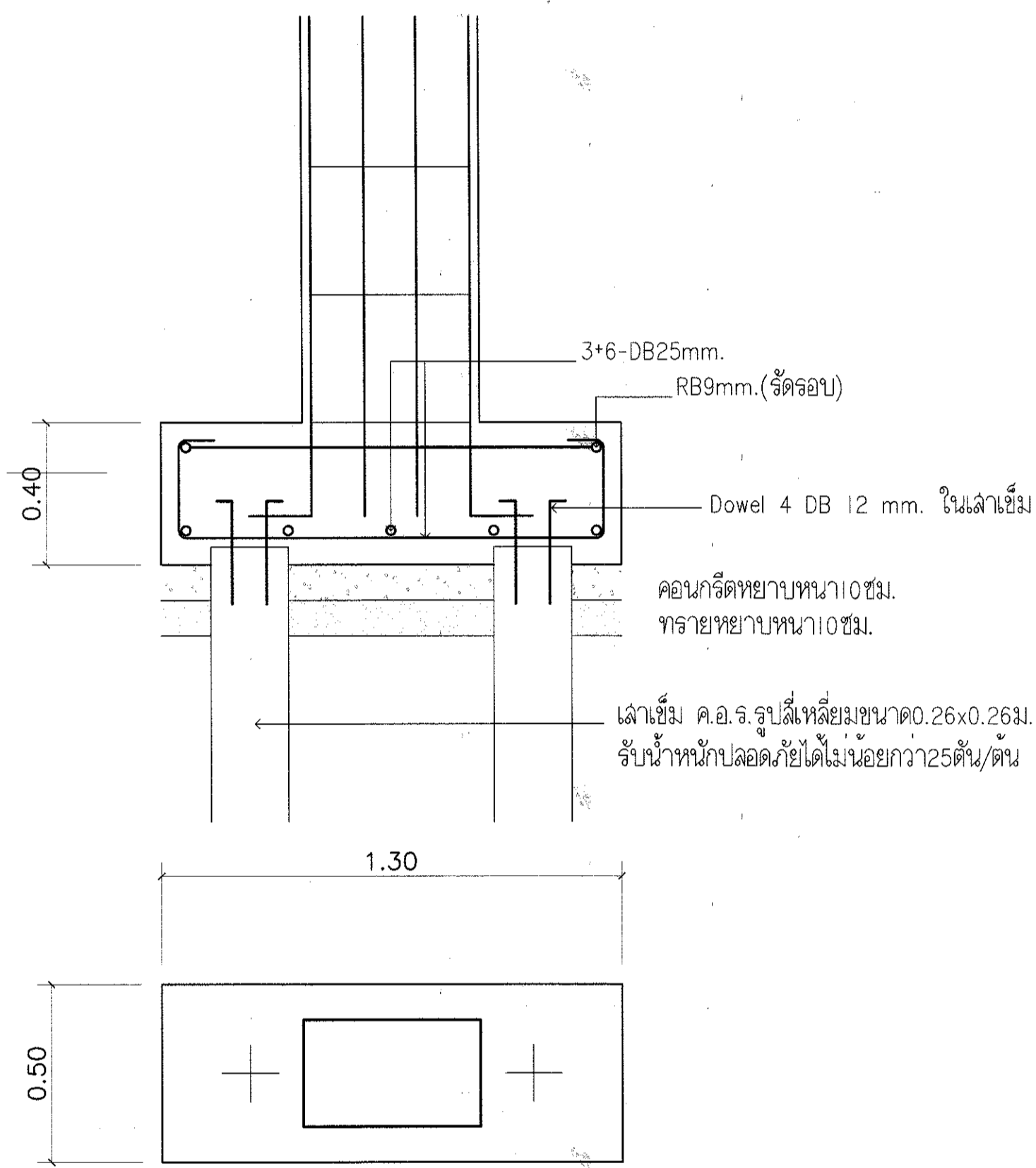
5-14

22

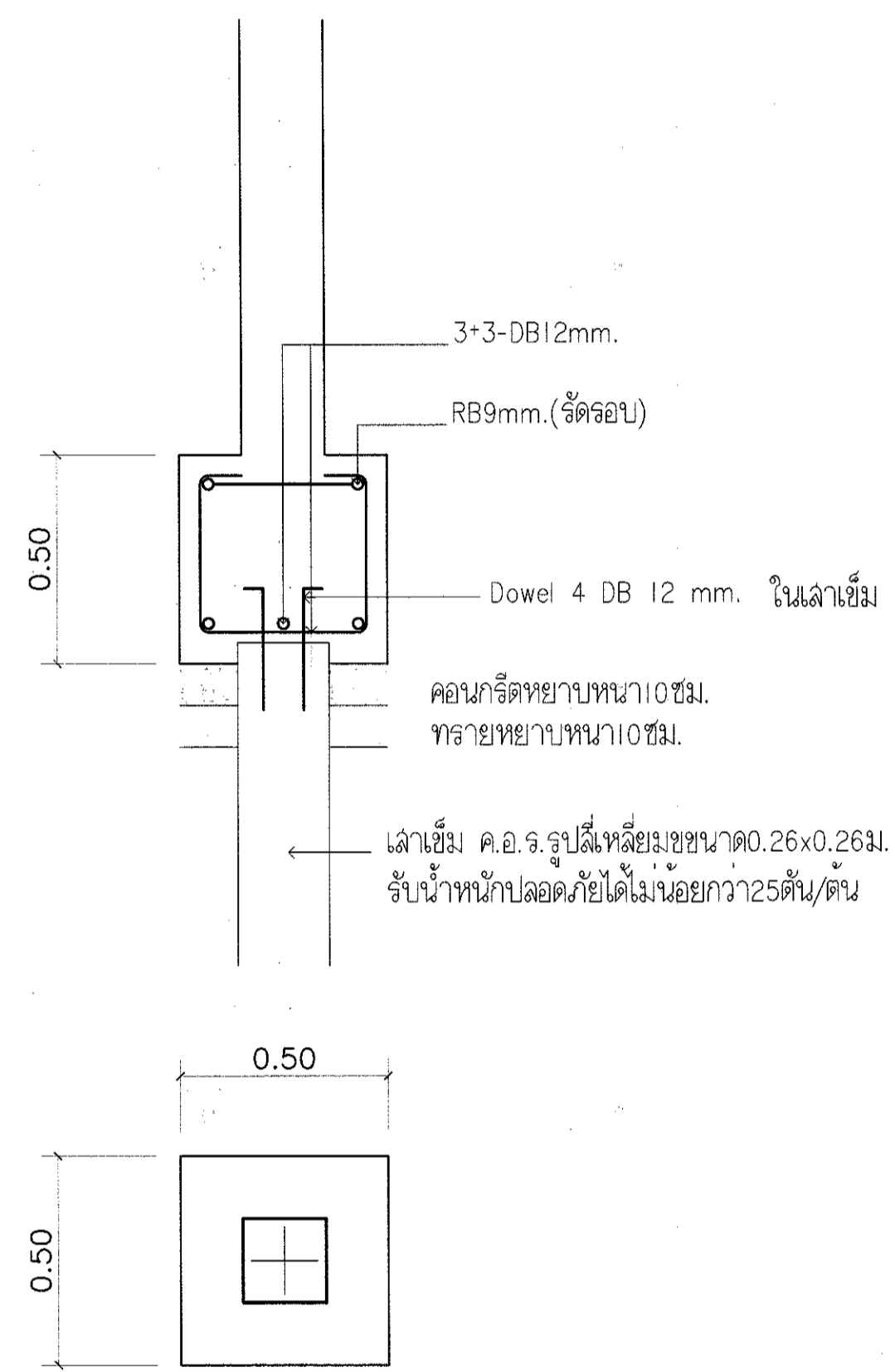


แปลนโครงหลังคา

SCALE 1 : 100



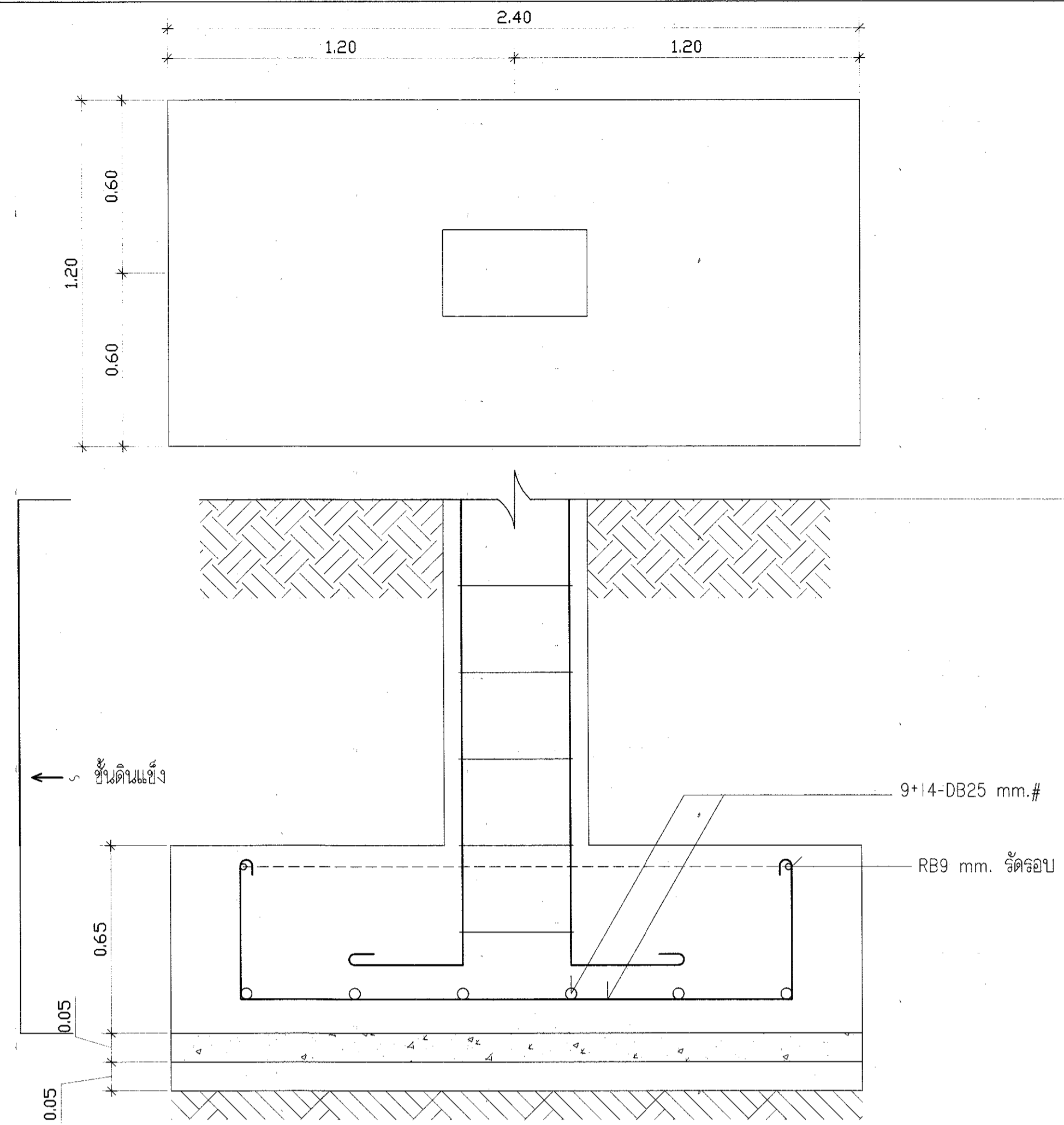
แบบขยายฐานราก F1



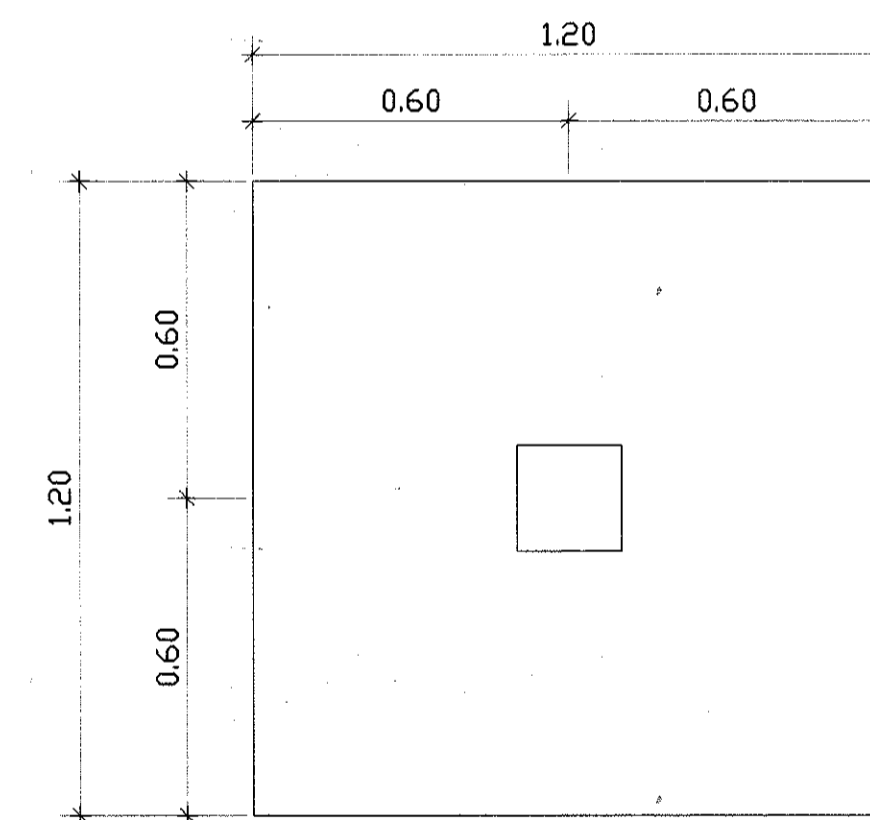
แบบขยายฐานราก F2

แบบฐานรากชุด A

- การเลือกใช้ฐานรากใดๆ ให้ผู้รับจ้างเจาะสำรวจชั้นดินของสถานที่ก่อสร้างนั้นๆ นำเสนอวิศวกรออกแบบ เห็นชอบและเป็นผู้กำหนดเท่านั้นและเป็นผู้ลงนามรับรอง
- การเปรียบเทียบราคาให้เป็นไปตามสัญญาและตามระเบียบพัสดุนี้
- ในกรณีฐานรากเข็มตอกไม่ครบตามความยาวที่กำหนดให้คิดตามความยาวคืนเป็นต่อหน่วย 1 เมตร ราคาคิดตามสัญญา



แบบขยายฐานราก F1



แบบขยายฐานราก F2

แบบฐานรากชุด B



กรมพลศึกษา

กองกลาง  
กลุ่มมาตรฐานอาคารสถานที่

งาน  
โครงการก่อสร้างสนามกีฬาอำเภอ  
รูปแบบโรงยิมนอนกประสงค์ขนาด30x50เมตร  
1 หลัง

แบบแสดง

แบบขยายฐานราก

สำรวจ

เขียนแบบ

ประมาณราคา

สถาปนิก

วิศวกรโยธา

วิศวกรไฟฟ้า

ผ.กลุ่ม

ผ.กองกลาง

ผู้อนุมัติ

หมายเหตุ :

แบบรูปรายการเป็นลิขสิทธิ์ของ  
"กรมพลศึกษา"  
ห้ามแก้ไข ดัดแปลง รูปแบบหรือข้อความ  
ภายในแบบโดยมิได้รับ  
อนุญาตจากกรมพลศึกษาโดยเด็ดขาด

แก้ไขแบบครั้งที่ :

- 1.
- 2.
- 3.

วัน เดือน ปี

มาตราส่วน :

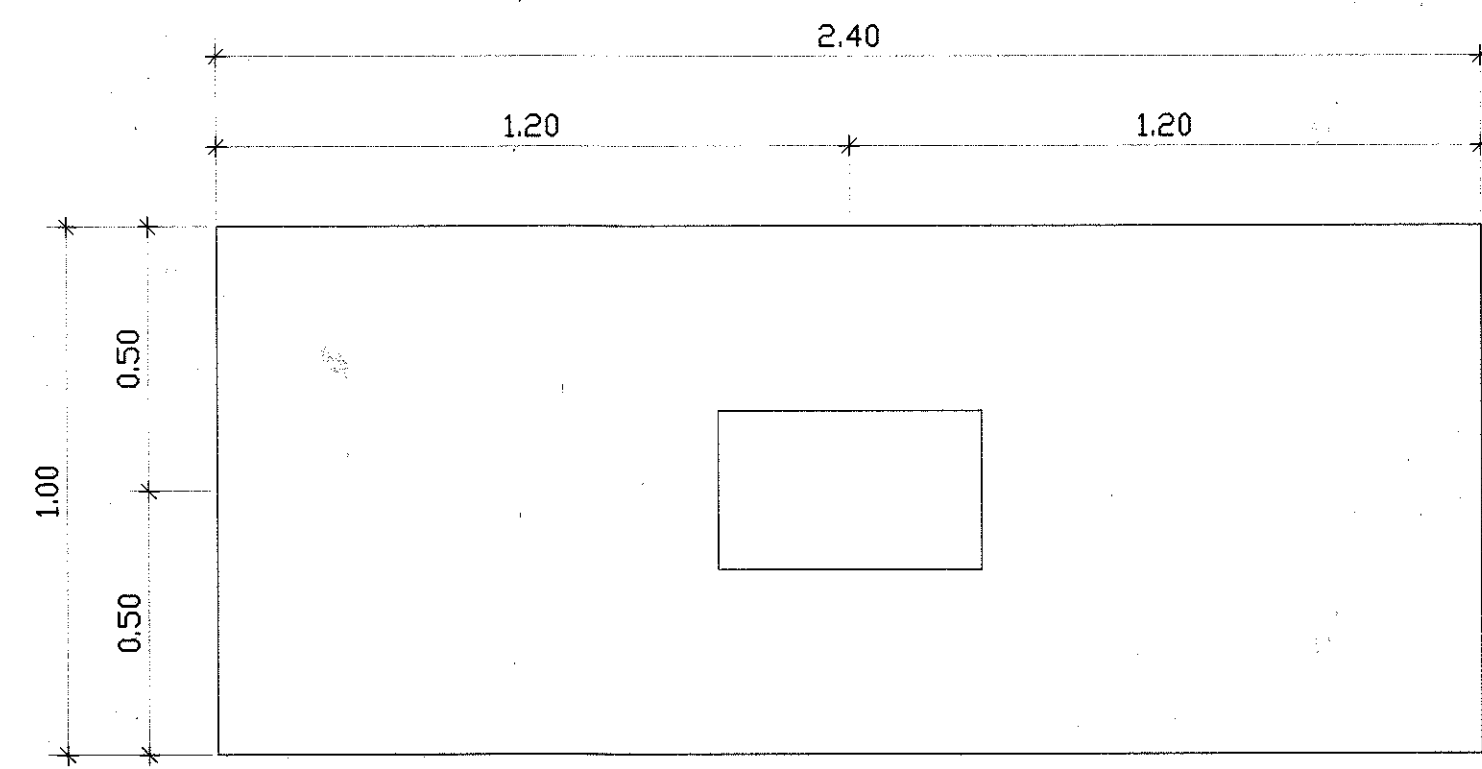
หมายเลขแบบ

จำนวนแผ่น

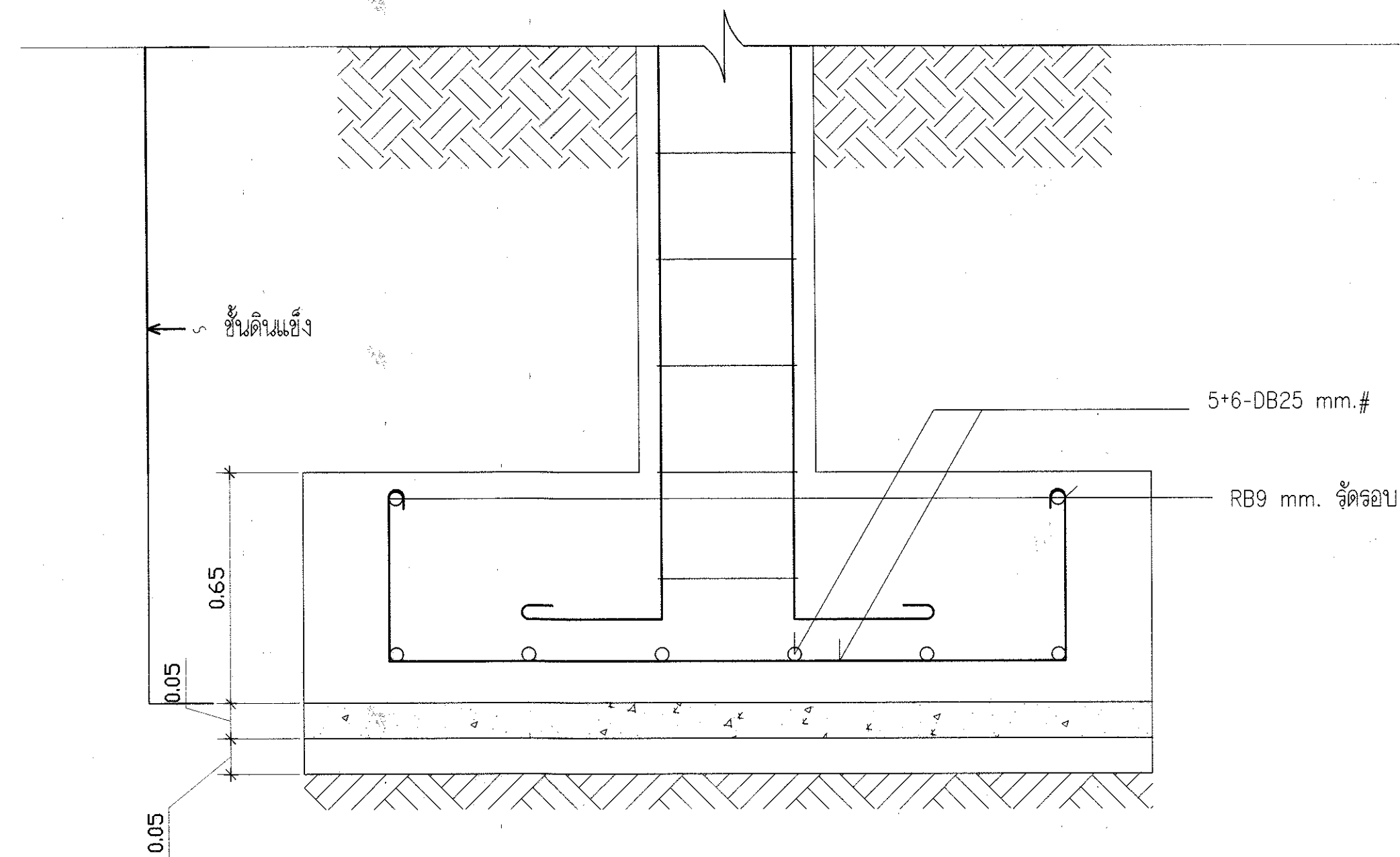
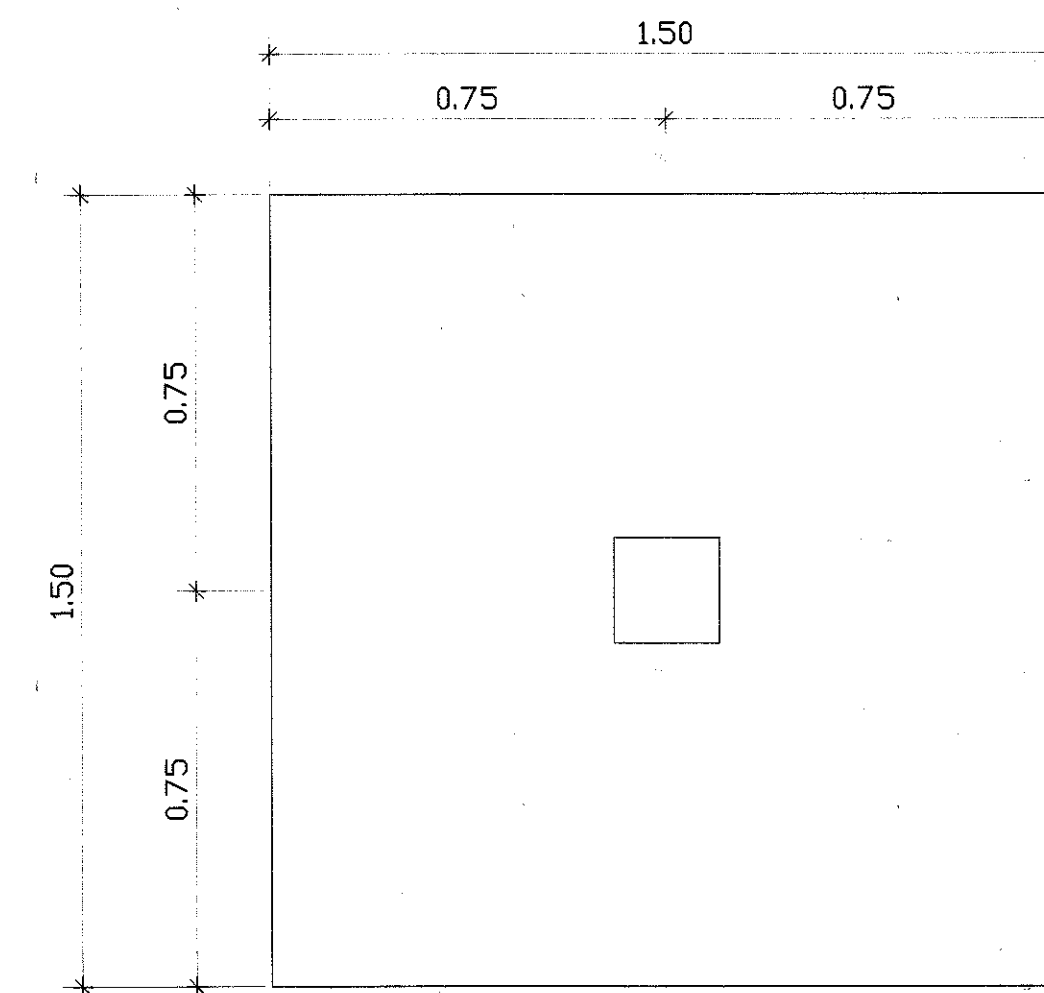
ใช้แทนแผ่นที่

5-15

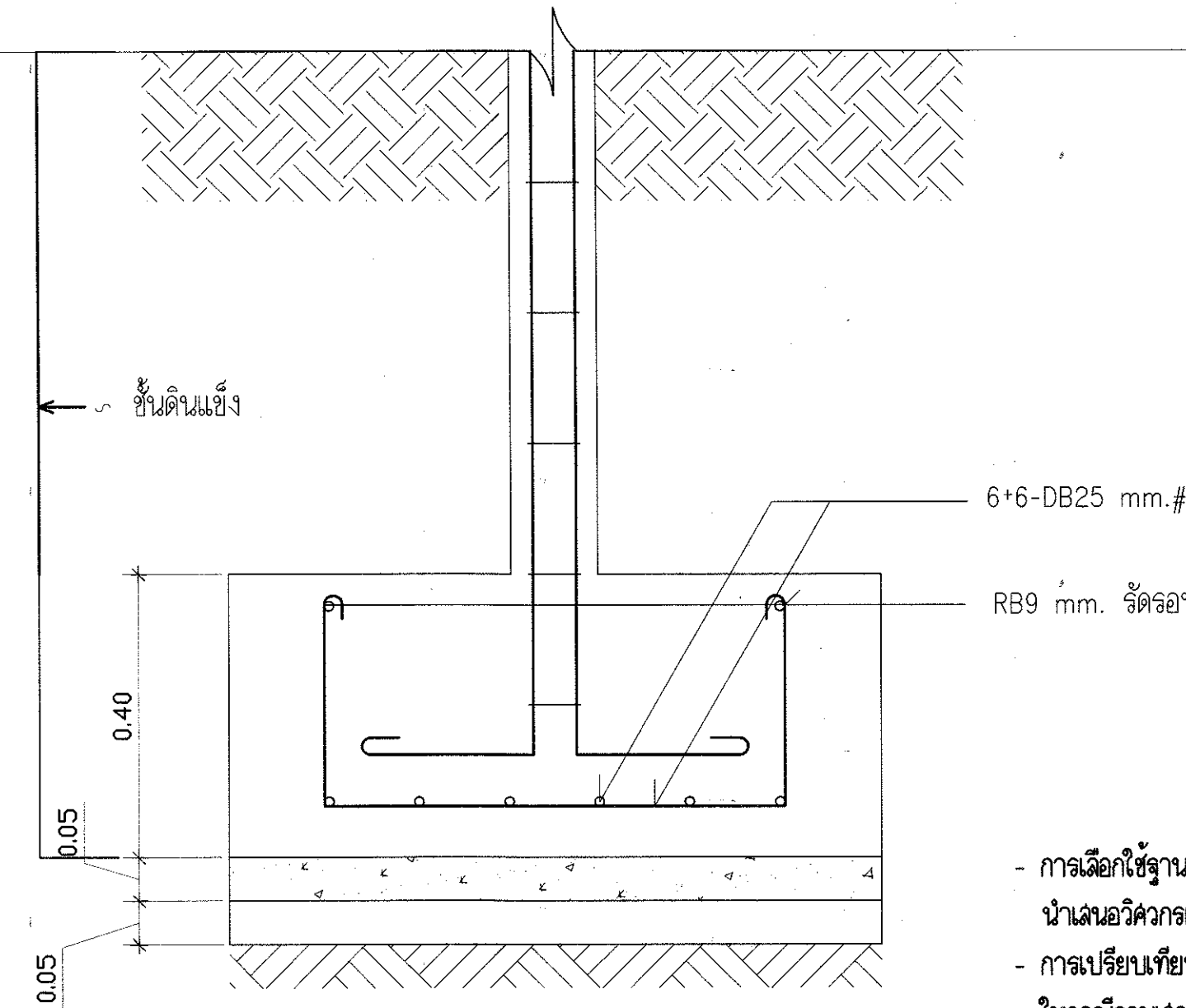
22



แบบฐานรากชุด C

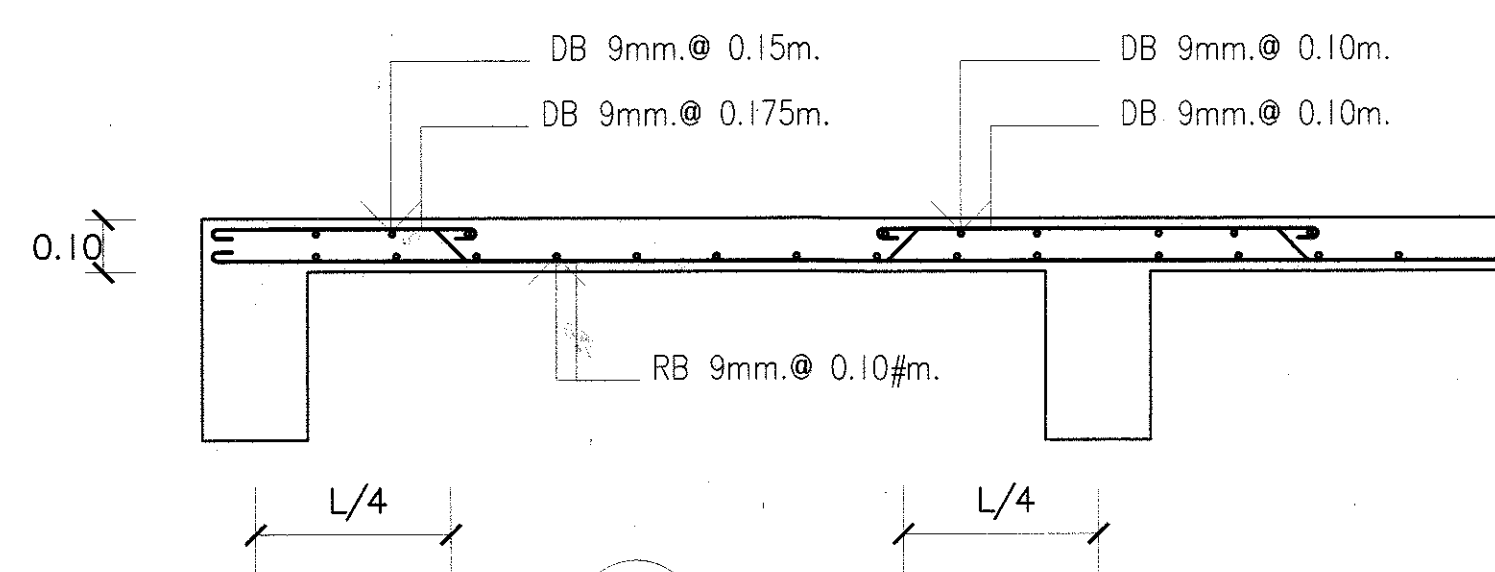


แบบขยายฐานราก F1

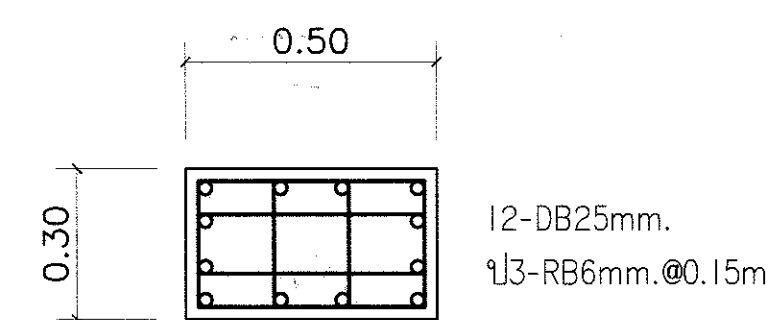


แบบขยายฐานราก F2

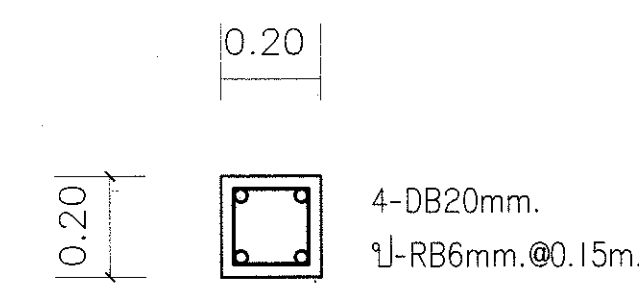
- การเลือกใช้ฐานรากใต ให้ผู้รับจ้างเจาะสำรวจชั้นดินของสถานที่ก่อสร้างนั้น นำผลวิเคราะห์ออกแบบ เปรียบเทียบและเป็นผู้กำหนดเท่านั้นและเป็นผู้ลงนามรับรอง
- การเปรียบเทียบราคาให้เป็นไปตามสัญญาและตามระเบียบพัสดุ
- ในกรณีฐานเสาเข็มตอกไม่ครบตามความยาวที่กำหนดให้คิดตามความยาวคืนเป็นต่อหน่วย 1 เมตร ราคาคิดตามสัญญา



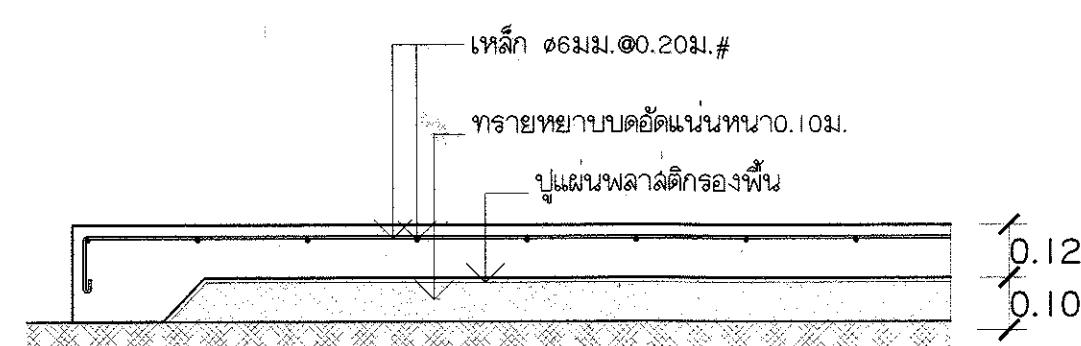
S1



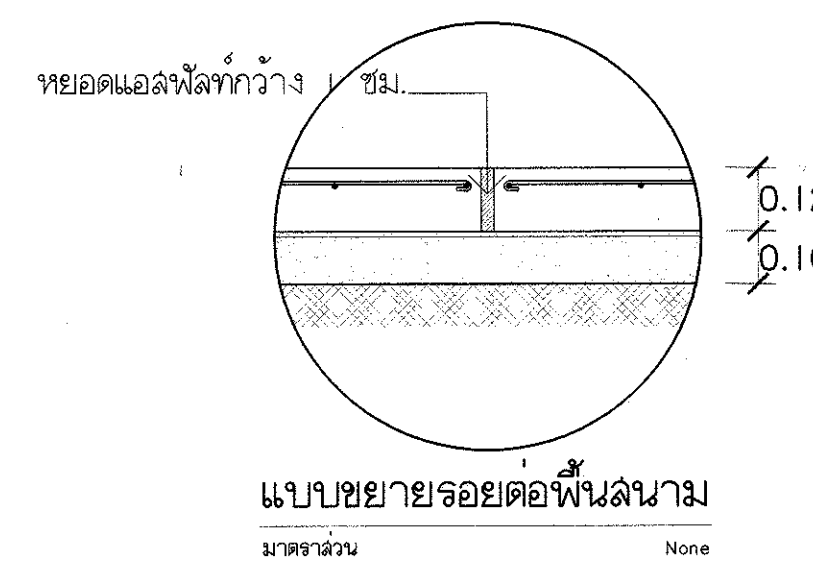
CI



C2



GS



แบบขยายรอยต่อพื้นลงนาม  
มาตรฐาน None



กรมพลศึกษา

กองกลาง  
กลุ่มมาตรฐานอาคารสถานที่

งาน  
โครงการก่อสร้างสนามกีฬาอเนก

รูปแบบโรงยิมเลนกระดานขนาด30x50เมตร  
1 หลัง

แบบแสดง

แบบขยายฐานรากเสาพื้น

สำรวจ

เขียนแบบ นายปกรณ์ ปิ่นเงิน ๒๗

ประมาณราคา นายปกรณ์ ปิ่นเงิน ๒๗

สถาปนิก นายสุรศักดิ์ นามศรี ๒๗

วิศวกรโยธา นายบุญชัย พิมพ์พิทักษ์

วิศวกรไฟฟ้า นายสุรศักดิ์ น้อยพิพัฒน์

ช่างกลุ่ม นายพิระพงษ์ สุวรรณราช

ผอ. กองกลาง นายประพันธ์ ไทรธิงกูร ๒๗

ผู้อนุมัติ

หมายเหตุ :  
แบบขยายการรับมติของ  
"กรมพลศึกษา"  
ห้ามแก้ไข ดัดแปลง รูปแบบและข้อความ  
ภายในแบบโดยมิได้รับ  
อนุญาตจากกรมพลศึกษาโดยเด็ดขาด

แก้ไขแบบครั้งที่ :  
1.  
2.  
3.

วัน เดือน ปี มาตรฐาน :

หมายเลขแบบ จำนวนแผ่น 5-16

ใช้แทนแผ่นที่ 22





กรมพลศึกษา

กองกลาง  
กลุ่มมาตรฐานอาคารสถานกีฬา

งาน  
โครงการก่อสร้างสนามกีฬาอำเภอ

รูปแบบโครงสร้างขนาด30x50เมตร  
1 หลัง

แบบแสดง

แบบขยายตาม

สำรวจ

เขียนแบบ

ประมาณราคา

สถาปนิก

วิศวกรโยธา

วิศวกรไฟฟ้า

ผ.กลุ่ม

ผ.กองกลาง

ผู้อนุมัติ

หมายเหตุ :

แบบแปลนนี้เป็นลิขสิทธิ์ของ  
"กรมพลศึกษา"  
ห้ามแก้ไข คัดแปลง รูปแบบและข้อความ  
ภายในแบบโดยมิได้รับ  
อนุญาตจากกรมพลศึกษาโดยเด็ดขาด

แก้ไขแบบครั้งที่ :

- 1.
- 2.
- 3.

วัน เดือน ปี

มาตราส่วน :

หมายเลขแบบ

จำนวนแผ่น

5-17

ใช้แทนแผ่นที่

22

SYMBOL	B1			SYMBOL	B2			SYMBOL	B3		
POSITION	OUT END	CENTER	IN END	POSITION	OUT END	CENTER	IN END	POSITION	OUT END	CENTER	IN END
SECTION			/	SECTION				SECTION			/
TOP BAR	3-DB25	2-DB25	-	TOP BAR	3-DB25	2-DB25	4-DB25	TOP BAR	2-DB25	2-DB25+1DB20	-
CENTER BAR	-	-	-	CENTER BAR	-	-	-	CENTER BAR	-	-	-
BOTTOM BAR	2-DB25	3-DB25	-	BOTTOM BAR	2-DB25	3-DB25	2-DB25	BOTTOM BAR	2-DB25	2-DB25	-
STIRRUP	RB9 @ 0.20	RB6 @ 0.20	-	STIRRUP	RB6 @ 0.20	RB6 @ 0.20	RB6 @ 0.20	STIRRUP	RB6 @ 0.20	RB6 @ 0.20	-
SYMBOL	B4			SYMBOL	B5			SYMBOL	B6		
POSITION	OUT END	CENTER	IN END	POSITION	OUT END	CENTER	IN END	POSITION	OUT END	CENTER	IN END
SECTION			/	SECTION			/	SECTION			/
TOP BAR	2-DB25	2-DB25+1DB20	-	TOP BAR	3-DB12	2-DB12	-	TOP BAR	5-DB16	2-DB16	3-DB20
CENTER BAR	-	-	-	CENTER BAR	-	-	-	CENTER BAR	-	-	-
BOTTOM BAR	2-DB25+1DB20	2-DB25	-	BOTTOM BAR	2-DB12	3-DB12	-	BOTTOM BAR	2-DB16	5-DB16	2-DB20
STIRRUP	RB6 @ 0.20	RB6 @ 0.20	-	STIRRUP	RB6 @ 0.20	RB9 @ 0.20	-	STIRRUP	RB6 @ 0.20	RB6 @ 0.20	RB6 @ 0.20
SYMBOL	B8			SYMBOL	B9			SYMBOL	B10		
POSITION	OUT END	CENTER	IN END	POSITION	OUT END	CENTER	IN END	POSITION	OUT END	CENTER	IN END
SECTION			/	SECTION			/	SECTION			
TOP BAR	2-DB16	3-DB16	-	TOP BAR	5-DB12	3-DB12	-	TOP BAR	2-DB12	-	-
CENTER BAR	-	-	-	CENTER BAR	-	-	-	CENTER BAR	-	-	-
BOTTOM BAR	2-DB16	2-DB16	-	BOTTOM BAR	3-DB12	5-DB12	-	BOTTOM BAR	3-DB12	-	-
STIRRUP	RB6 @ 0.20	RB6 @ 0.20	-	STIRRUP	RB6 @ 0.20	RB6 @ 0.20	-	STIRRUP	RB6 @ 0.20	-	-



กรมพลศึกษา

กองกลาง  
กลุ่มมาตรฐานอาคารสถานที่

งาน  
โครงการก่อสร้างสนามกีฬาอำเภอ  
รูปแบบโรงยิมเนซียมประตงค์ขนาด30x50เมตร  
1 หลัง

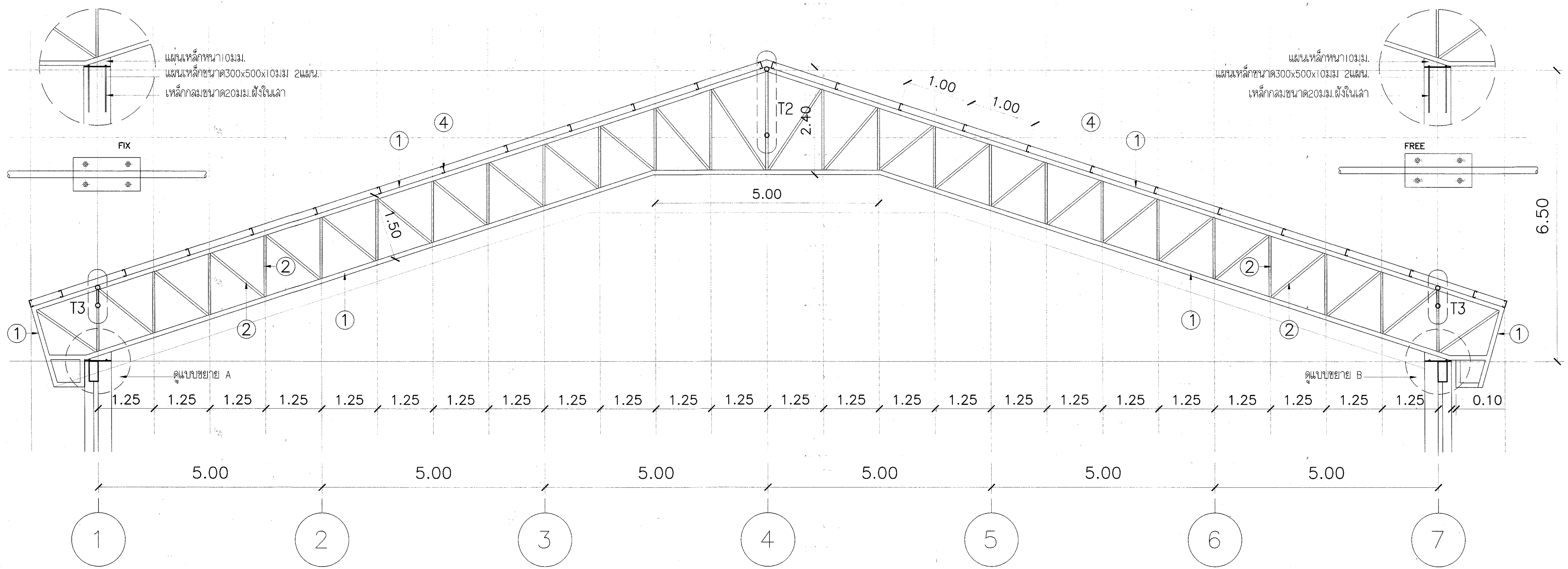
แบบแสดง  
แบบขยายโครง TRUSS 1,2,3.

สำรวจ	
เขียนแบบ	นายปกรณ์ ชื่นชื่น <i>ปกรณ์</i>
ประมาณราคา	นายปกรณ์ ชื่นชื่น <i>ปกรณ์</i>
สถาปนิก	นายสุรศักดิ์ งามเมธี <i>สุรศักดิ์</i> นายอดิศักดิ์ ศรีสุขสมวรรณ <i>อดิศักดิ์</i>
วิศวกรโยธา	นายบุญชัย พิมพ์พิทักษ์ <i>บุญชัย</i>
วิศวกรไฟฟ้า	นายสุรศักดิ์ น้อยทับทิม <i>สุรศักดิ์</i>
ผ.กลุ่ม	นายพิระพงษ์ สุวรรณราช <i>พิระพงษ์</i>
ผ.กองกลาง	นายประพันธ์ ไพรสิงกูร <i>ประพันธ์</i>
ผู้อนุมัติ	<i>ประพันธ์</i>

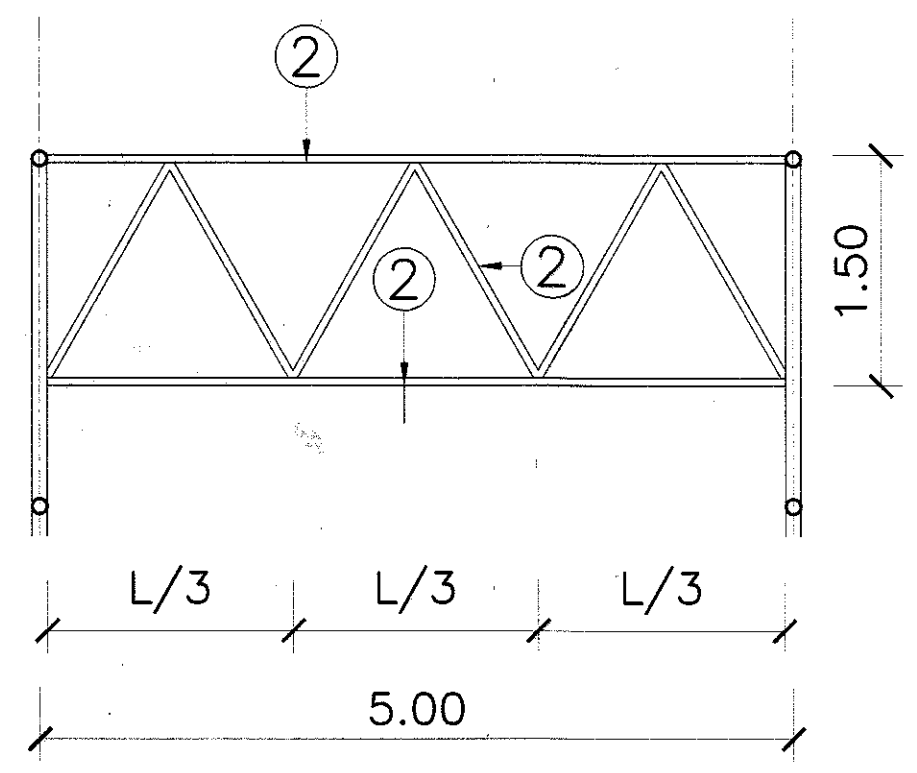
หมายเหตุ :  
แบบรูปรายการเป็นลิขสิทธิ์ของ  
"กรมพลศึกษา"  
ห้ามแก้ไข คัดแปลง รูปแบบและข้อความ  
ภายในแบบโดยมิได้รับ  
อนุญาตจากกรมพลศึกษาโดยเด็ดขาด

แก้ไขแบบครั้งที่ :  
1.  
2.  
3.

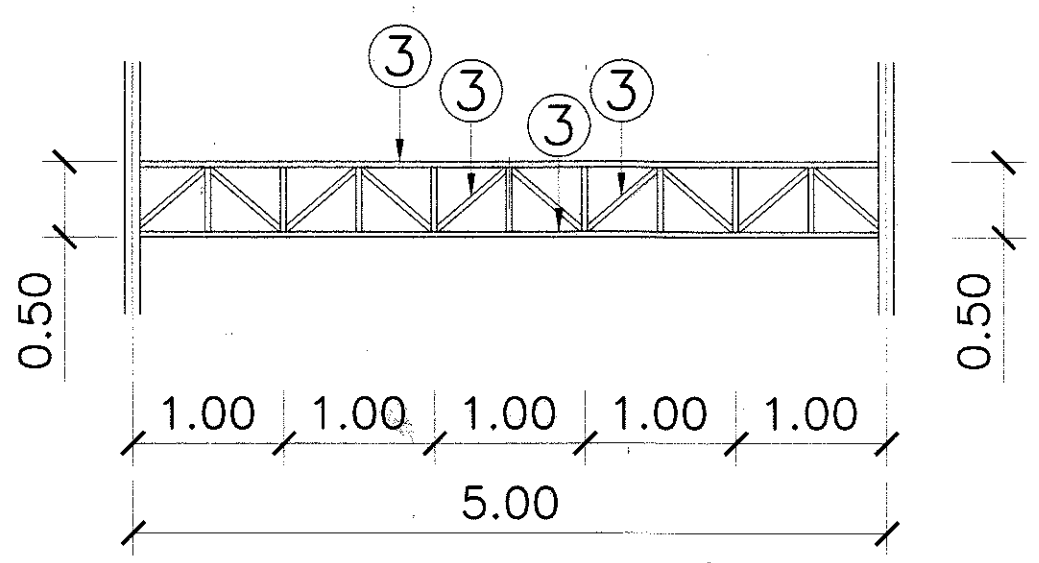
วัน เดือน ปี : \_\_\_\_\_  
หน้ากระดาษ : \_\_\_\_\_  
หมายเลขแบบ : \_\_\_\_\_  
จำนวนแผ่น : 5-16  
ใช้แทนแผ่นที่ : 22



แบบขยายโครงTRUSS T1



แบบขยายโครงTRUSS T2



แบบขยายโครงTRUSS T3

- รายละเอียด
- ① ท่อเหล็กขนาด  $\phi 4 \times 4$ mm.
  - ② ท่อเหล็กขนาด  $\phi 2-1/2 \times 3.0$ mm.
  - ③ ท่อเหล็กขนาด  $\phi 1-1/2 \times 2.0$ mm.
  - ④ แปเหล็ก C ขนาด 150x50x20x3.2mm.@1.00m.

**ข้อกำหนดประกอบแบบ งานติดตั้งระบบส่องสว่างโรงเรียนเซนต์**

**1. ข้อกำหนดทั่วไป**

1.1) ผู้ว่าจ้างต้องการติดตั้งระบบไฟฟ้าส่องสว่างตามแบบรูปรายการฯ ให้เป็นไปตามมาตรฐานและเทคนิคในรายการฯ ประสิทธิภาพสูงงานให้พื้ที่มีการรับประกันคุณภาพแสงและคุณภาพทัศนวิสัย ต่อมาการใช้งาน 10,000 ชั่วโมง ทั้งนี้จำนวน โคมไฟและแบบรูปที่แสดงไว้ เป็นแนวทางในการเสนอราคาเท่านั้น ผู้รับจ้างต้องออกแบบพร้อมติดตั้ง โดยมีจำนวนโคมไฟไม่น้อยกว่าที่แสดงในแบบรูปและคุณภาพแสงตามที่ระบุไว้

1.2) อุปกรณ์ระบบไฟฟ้าส่องสว่าง ต้องเป็นผลิตภัณฑ์ที่ประกอบเข้ากันมาจากโรงงานผู้ผลิตตัวโคม และต้องเป็นของใหม่ ไม่เคยถูกติดตั้งและใช้งานมาก่อน อุปกรณ์ทั้งหมดจะต้องอยู่ในสภาพที่สมบูรณ์พร้อมที่จะใช้งานได้

1.3) การรับประกันคุณภาพสินค้า  
 1.3.1) ผู้รับจ้าง ต้องรับประกันคุณภาพสินค้าว่า โคมไฟและอุปกรณ์ประกอบหลอด ไม่มีข้อบกพร่องทั้งในส่วนของวัสดุและมีมือแรงงาน โดยรับประกันเป็นเวลาค่าตามที่ระบุในสัญญาจ้าง จะมีก่อน โดยนับตั้งแต่วันที่เริ่มการทำงาน จากอุปกรณ์ตั้งเวลาการทำงาน ซึ่งเป็นอุปกรณ์สำเร็จประกอบมาจากโรงงานผู้ผลิตตัวโคม

1.4) ขอบเขตการทำงานประกอบด้วย  
 1.4.1) ติดตั้งโคมไฟชนิดหลอด LED ขนาดและจำนวนไม่น้อยกว่าที่ระบุในแบบรูปรายการฯ ตามรายละเอียดในแบบรูปรายการฯ

1.4.2) ติดตั้งระบบควบคุมการ เปิด-ปิด จำนวน 1 ชุด  
 1.4.3) ต่อเชื่อมระบบไฟฟ้าส่องสว่างเข้ากับระบบไฟฟ้าของโครงการ  
 1.4.4) งานอื่นที่เกี่ยวข้อง เพื่อให้การติดตั้งระบบมีความสมบูรณ์ และใช้งานได้

**2. คุณสมบัติทางด้านเทคนิคขั้นขั้นขั้นของพารามิเตอร์**

2.1) ผู้เสนอราคาผู้รับจ้าง ต้องเสนอรายละเอียดคุณสมบัติของโคมไฟ และหลอด LED พร้อมทั้งรายการฯ ด้านความเหมาะสมการส่องสว่างของตัวโคม LED ดังนี้

- 2.2.1) เงื่อนไขการออกแบบการคำนวณ
- ระยะความสูงจากพื้นที่จะส่องสว่าง 15.0 เมตร
  - ระยะชัดในการคำนวณที่ 5.0x5.0 เมตร ที่ความสูง 0.0 เมตร
  - Maintenance Factor (M.F.) = 0.7
- 2.2.2) ผลที่ได้จากการออกแบบคำนวณ ต้องแสดงไม่น้อยกว่า ดังนี้
- ความสว่างเฉลี่ย (E:av) ต้องไม่น้อยกว่า 31 Lux
  - ความสว่างน้อยสุด (E:min)ต้องไม่น้อยกว่า 29 Lux
  - ความสว่างสูงสุด (E:max) ต้องไม่น้อยกว่า 32 Lux
  - ความสว่าง (E:min / E:av) ต้องไม่น้อยกว่า 0.928
  - ความสว่าง (E:min / E:max) ต้องไม่น้อยกว่า 0.891

**3. คุณสมบัติของวัสดุและอุปกรณ์**

3.1) โคมไฟ (LED HIGH BAY ขนาด 160 วัตต์)  
 3.1.1) ตัวโคมไฟ (Housing) ต้องทำด้วย Cast Aluminum ออกแบบมาอย่างแข็งแรง มีน้ำหนักเบาการต่อภาคการันได้นี้

3.1.2) ตัวโคมไฟพร้อมหลอดไฟและ Driver มีน้ำหนักรวมกัน ไม่เกิน 6.5 กก.  
 จากด้านบนที่นำเข้านี้

3.1.3) ตัวโคมไฟเป็นชนิดติดตั้งภายนอกอาคาร มีระดับการป้องกันไม่น้อยกว่า IP 65 และมีเงาจากการรับของ  
 3.1.4) ตัวโคมไฟเมื่อติดตั้งแล้วจะต้องทำการซ่อมบำรุงรักษาได้ง่าย  
 3.1.5) มีระบบการระบายความร้อนที่ดี  
 3.1.6) โคมไฟจะต้องมีช่องระบายไฟที่สะดวก ง่าย และรวดเร็ว  
 3.1.7) โคมไฟจะต้องรองรับมาตรฐาน ISO/CE/Rohs/UL หรือเทียบเท่าไม่น้อยกว่านี้  
 3.1.8) โคมไฟยี่ห้อ SPORT LAMP, DELIGHT, M.V.P FOURSTAR, SE LAMP, PHILLIP หรือเทียบเท่าไม่น้อยกว่านี้

3.2) หลอดไฟ (LED HIGH BAY)  
 3.2.1) ใช้หลอด LED รวมกันขนาดไม่น้อยกว่า 160 วัตต์/โคม  
 3.2.2) มีประสิทธิภาพของกำลังส่องสว่างไม่น้อยกว่า 130 Lm/W  
 3.2.3) LED chip เป็นของยี่ห้อ SAMSUNG หรือ Cree (USA) หรือเทียบเท่าไม่น้อยกว่านี้  
 3.2.4) LED Driver เป็นของยี่ห้อ Meonwell หรือเทียบเท่าไม่น้อยกว่านี้  
 3.2.5) Input Voltage เป็นชนิดไฟฟ้าสลับ (AC) ขนาดแรงดัน 100-227 โวลต์  
 3.2.6) มีค่าอุณหภูมิสี (Color temperature) มีค่าอุณหภูมิสีไม่น้อยกว่า 6,500K  
 3.2.7) มีค่าดัชนีความถูกต้องของสี (Color rendering index:CRI) มีค่าไม่น้อยกว่า Ra 85

3.3) ผู้รับจ้าง  
 3.3.1) ทำจากหมวกกันน็อกหรือผ้า และสิ่งอื่น (Powder clothing) ไม่น้อยกว่า 2 ชิ้น  
 3.3.2) มีผ้าปิด 2 ชิ้น แบบลัดได้ 2 ชิ้น  
 3.3.3) ชุดแบ่งเป็น 2 ส่วน คือ ส่วนบนเป็นส่วนของเครื่องวัดและควบคุม ส่วนล่างเป็นส่วนของเมนบอร์ด (Power)  
 3.3.4) อุปกรณ์การเปิด-ปิด ให้ติดตั้งไว้หน้าตู้ชั้นนอก เพื่อใช้ในการ เปิด-ปิด  
 3.4) อุปกรณ์การควบคุม (ถ้ามี)  
 3.4.1) อุปกรณ์การควบคุมจะใช้ Relay หรือ PLC ในการสั่งการควบคุมการเปิด-ปิด  
 3.4.2) อุปกรณ์ติดตั้งในการจ่ายกระแสไฟฟ้าไปยังโคมไฟให้ใช้ Magnetic ที่มีขนาดมากกว่า 2 เท่าครึ่งของกระแสที่จ่ายในวงจรนั้น  
 3.4.3) จะต้องล่อระบบป้องกันกระแสรั่วไหลจากฟ้าผ่าในตู้และตู้  
 3.4.4) แต่ตู้จะต้องมีอุปกรณ์ป้องกันการรั่วไหลจากฟ้าผ่าด้วย

3.5) สายไฟฟ้า  
 3.5.1) สายไฟที่จะหุ้มตัวควบคุม กับโคมไฟ ใช้สาย NYY หรือ CV 0.6 kV พร้อมหัวต่อสายแบบต่อเร็ว ( Quick connector plug-in) สายไฟและอุปกรณ์จับยึดสายไฟ ต้องประกอบสำเร็จรูปมาจากโรงงานผู้ผลิตตัวโคมไฟ  
 3.5.2) สายเมนไฟฟ้า และเมนย่อย ใช้สาย CV 0.6 kV หรือ NYY  
 4.6.3) สายเมนไฟฟ้ายี่ห้อ YAZAKI, BANQOK CABLE, PHELPS DODGE หรือเทียบเท่าไม่น้อยกว่านี้

**4. การติดตั้งและทดสอบ**

4.1) ผู้รับจ้าง ต้องส่งรายการคำนวณระดับความสว่าง ข้อมูลทางเทคนิค เงื่อนไขการรับประกันคุณภาพสินค้า และข้อมูลที่เกี่ยวข้อง พร้อมแบบแปลนการติดตั้ง (Shop drawing) พร้อมลายฉีกรหัสไฟฟ้า ผู้ควบคุมงาน เลขที่ผู้ว่าจ้างขอ อนุมัติเห็นชอบ ก่อนดำเนินการติดตั้ง หากผู้รับจ้าง ดำเนินการติดตั้งก่อน ความผิดพลาดและเสียหายที่เกิดขึ้น ผู้รับจ้างจะ ต้องรับผิดชอบแต่เพียงฝ่ายเดียว

4.3) การทดสอบวัดค่าความสว่างด้วย ลักซ์มิเตอร์ ต้องมีตัวแทนผู้ว่าจ้างร่วมทดสอบด้วย ทั้งนี้ค่าที่วัดได้ต้องเป็นไปตามที่ออกแบบไว้ หรือมีค่าความสว่างที่สูงกว่า

4.4) ผู้รับจ้าง ต้องจัดทำคู่มือการใช้งานและวิธีการบำรุงรักษา พร้อมแบบแปลนการติดตั้งจริง (As-built drawing) จำนวน 3 ชุด พร้อมให้ที่ดี ในการส่งมอบงานงวดสุดท้าย

LOAD SCHEDULE											
PROJECT :		ระบบไฟฟ้าภายในสนามกีฬาประจำอำเภอ				PANEL :		DB-ดินแดง			
		LOCATION :				ตามแบบ		CAPACITY 36 FEEDER			
CCT.	DESCRIPTION	CONNECTED LOAD (VA)			BRANCH C.B.		CONDUCTOR		RACEWAY		
		#-A	#-B	#-C	POLE	AT	I.C.(kA)	SIZING(sq.mm.)	TYPE	SIZING	TYPE
1	แสงสว่าง	680			1	16	5	2x1cx4.0	THW	18 mm	PVC/EMT
2	แสงสว่าง		680		1	16	5	2x1cx4.0	THW	18 mm	PVC/EMT
3	แสงสว่าง			680	1	16	5	2x1cx4.0	THW	18 mm	PVC/EMT
4	แสงสว่าง	680			1	16	5	2x1cx4.0	THW	18 mm	PVC/EMT
5	แสงสว่าง		680		1	16	5	2x1cx4.0	THW	18 mm	PVC/EMT
6	แสงสว่าง			680	1	16	5	2x1cx4.0	THW	18 mm	PVC/EMT
7	แสงสว่าง	680			1	16	5	2x1cx4.0	THW	18 mm	PVC/EMT
8	แสงสว่าง		680		1	16	5	2x1cx4.0	THW	18 mm	PVC/EMT
9	แสงสว่าง			680	1	16	5	2x1cx2.5	THW	15 mm	PVC/EMT
10	แสงสว่าง	680			1	16	5	2x1cx2.5	THW	15 mm	PVC/EMT
11	แสงสว่าง		680		1	16	5	2x1cx2.5	THW	15 mm	PVC/EMT
12	แสงสว่าง			680	1	16	5	2x1cx2.5	THW	15 mm	PVC/EMT
13	เต้ารับไฟฟ้า	880			1	32	5	2x1cx4.0	THW	18 mm	PVC/EMT
14	เต้ารับไฟฟ้า		660		1	32	5	2x1cx4.0	THW	18 mm	PVC/EMT
15	เต้ารับไฟฟ้า			880	1	32	5	2x1cx4.0	THW	18 mm	PVC/EMT
16	เต้ารับไฟฟ้า	660			1	32	5	2x1cx4.0	THW	18 mm	PVC/EMT
17	เต้ารับไฟฟ้า		660		1	32	5	2x1cx4.0	THW	18 mm	PVC/EMT
18	เต้ารับไฟฟ้า			660	1	32	5	2x1cx4.0	THW	18 mm	PVC/EMT
19	เครื่องปรับอากาศ	3,600			1	32	5	2x1cx4.0	THW	18 mm	PVC/EMT
20	เครื่องปรับอากาศ		3,600		1	32	5	2x1cx4.0	THW	18 mm	PVC/EMT
21	เครื่องปรับอากาศ			3,600	1	32	5	2x1cx4.0	THW	18 mm	PVC/EMT
22	เครื่องปรับอากาศ	3,600			1	32	5	2x1cx4.0	THW	18 mm	PVC/EMT
23	SPARE		5,000		1	32	5	-	-	-	-
24	SPARE			5,000	1	32	5	-	-	-	-
25	-				-	-	-	-	-	-	-
26	-				-	-	-	-	-	-	-
27	-				-	-	-	-	-	-	-
28	-				-	-	-	-	-	-	-
29	-				-	-	-	-	-	-	-
30	-				-	-	-	-	-	-	-
31	-				-	-	-	-	-	-	-
32	-				-	-	-	-	-	-	-
33	-				-	-	-	-	-	-	-
34	-				-	-	-	-	-	-	-
35	-				-	-	-	-	-	-	-
36	-				-	-	-	-	-	-	-
CONNECTED LOAD (VA)		11,460	12,640	12,860	MAIN C.B. : 3P 100 AT/125 AF			CONNECTED TO : MDB.			
DEMAND FACTOR		0.80			I.C. : 50 kA.			Kw.-H.METER :			
ESTIMATED CURRENT (A)		41.67	45.96	46.76	MAIN FEEDER 4 -25 sq.mm. NYY.			BUSBAR SYSTEM.			
TOTAL ESTIMATED LOAD(VA)		29,568			RACEWAY : HDPE 50mm.						



**กรมพลศึกษา**

กองกลาง  
 กรุงเทพมหานคร

งาน  
**โครงการก่อสร้างสนามกีฬาอำเภอ**

**รูปแบบติดตั้งระบบไฟฟ้า  
 ความยาว40.50เมตร 1 หลัง**

แบบส่ง

**แผนระบบไฟฟ้า - รายการประกอบแบบ  
 รายละเอียดควบคุม**

สำรวจ

เขียนแบบ

ประมาณราคา

สถาปนิก

วิศวกรโยธา

วิศวกรไฟฟ้า

กลุ่ม

ผล กองกลาง

ผู้อนุมัติ

หมายเหตุ :

**แบบรายการเป็นลิขสิทธิ์ของ  
 "กรมพลศึกษา"  
 ห้ามมิให้ คัดแปลง รูปแบบและข้อความ  
 ภายในแบบโดยมิได้รับ  
 อนุญาตจากกรมพลศึกษาโดยเด็ดขาด**

แก้ไขแบบครั้งที่ :

1.  
 2.  
 3.

วัน เดือน ปี

มาตราส่วน :  
 1:100

หมายเลขแบบ

จำนวนแผ่น  
**2-19**

ใช้แทนแผ่นที่

**22**





กรมพลศึกษา

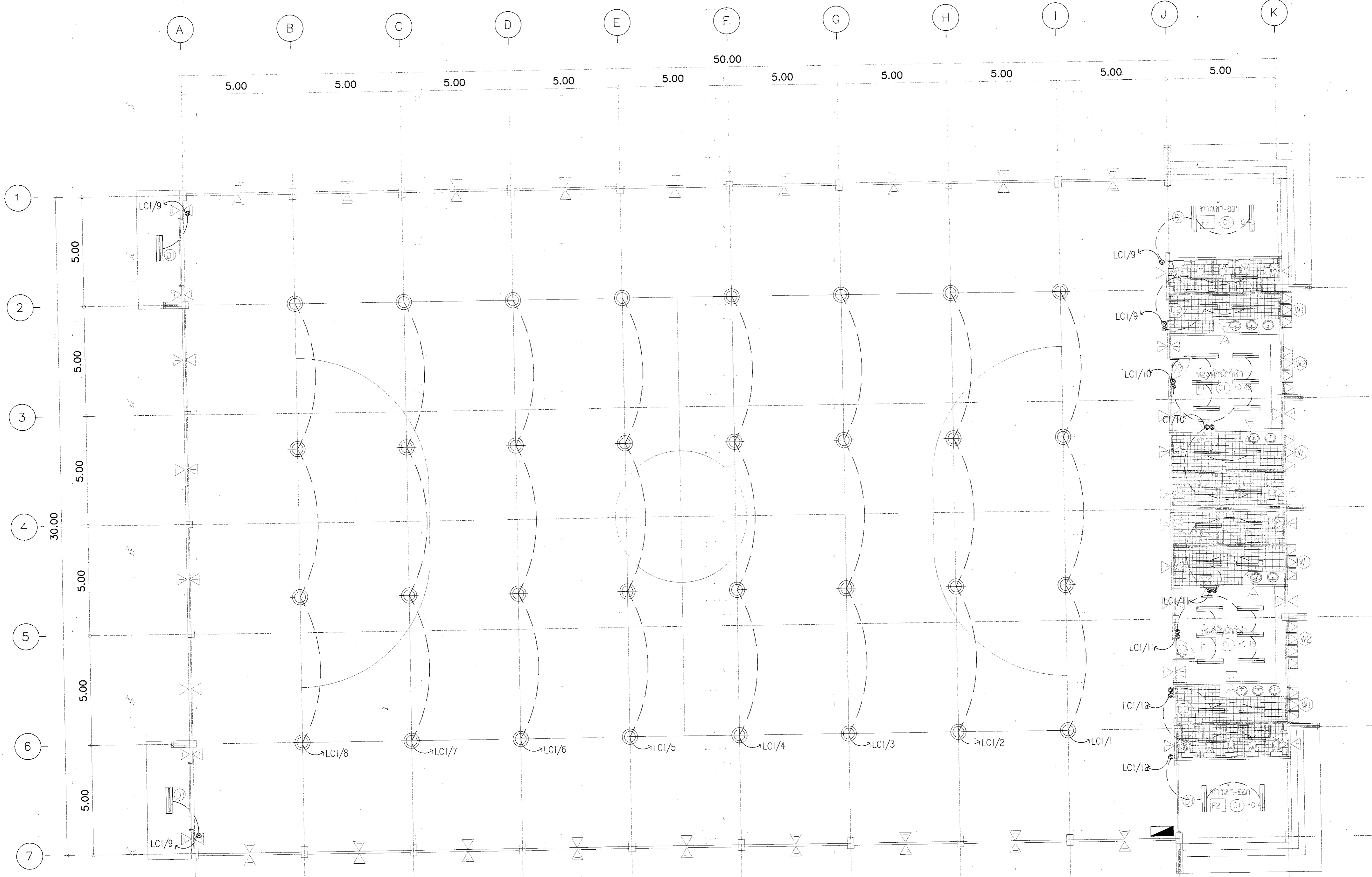
กองกลาง  
กลุ่มมาตรฐานอาคารสถานกีฬา

งาน  
โครงการก่อสร้างสนามกีฬาอเนกประสงค์  
รูปแบบโรงยิมเนซียมประสังคานขนาด30x50เมตร  
1 หลัง

แบบแสดง  
แปลนระบบไฟฟ้า - แสดงช่วง

สาขา	
เขียนแบบ	นายปกรณ์ ชื่นชื่น
ประมาณราคา	นายปกรณ์ ชื่นชื่น
สถาปนิก	นายสุรศักดิ์ งามมณี นายศุภศักดิ์ ศรีสุขอมวรรณ
วิศวกรโยธา	นายบุญชัย พิภพพิทักษ์
วิศวกรไฟฟ้า	นายสุรศักดิ์ น้อยทับทิม
ผ.กลุ่ม	นายศิระพงศ์ สุวรรณราช
ผ.กองกลาง	
ผู้อนุมัติ	

หมายเหตุ :	แบบรูปายการบนลิฟต์ของ "กรมพลศึกษา" ห้ามแก้ไข ดัดแปลง รูปแบบและข้อความภายในแบบโดยมิได้รับอนุญาตจากกรมพลศึกษาโดยเด็ดขาด	
แก้ไขแบบครั้งที่ :	1. 2. 3.	
วัน เดือน ปี	มาตราส่วน :	
หมายเลขแบบ	จำนวนแผ่น	5-20



### แปลนระบบไฟฟ้า

SCALE 1 : 100

- สัญลักษณ์
- โคมไฟแอลอีดีเส้นดัดชนิดมีตะแคง หลอด LED 1x20W
  - โคมไฟ HIGH BAY LED 120W
  - สวิตช์ไฟฟ้า
  - เต้ารับไฟฟ้าชนิดคู่
  - MDB แผงควบคุมประจำอาคาร
  - PULL BOX WITH MCCB 50A



กรมพลศึกษา

กองกลาง  
กลุ่มมาตรฐานอาคารสถานกีฬา

งาน  
โครงการก่อสร้างสนามกีฬาอเนก

รูปแบบโรงยิมเนเซียมประจําคนขนาด30x50เมตร  
1 หลัง

แบบแสดง

แปลนระบบไฟฟ้า - ตักรับไฟฟ้า

เจ้าของ	
เขียนแบบ	นายปรกรณ์ บัณฑิต
ประมาณราคา	นายปรกรณ์ บัณฑิต
สถาปนิก	นายสุศักดิ์ หามนตรี นายศักดิ์ ศรีสุขสมวรรณ
วิศวกรโยธา	นายบุญชัย พิมพ์พิทักษ์
วิศวกรไฟฟ้า	นายสุศักดิ์ น้อยทับทิม
ผ.ล. กลุ่ม	นายพิระพงศ์ สุวรรณราช
ผ.ล. กองกลาง	
ผู้อนุมัติ	

หมายเหตุ :

แบบแปลนนี้เป็นลิขสิทธิ์ของ  
"กรมพลศึกษา"  
ห้ามแก้ไข ดัดแปลง รูปแบบและข้อความ  
ภายในแบบโดยมิได้รับ  
อนุญาตจากกรมพลศึกษาโดยเด็ดขาด

แก้ไขแบบครั้งที่ :

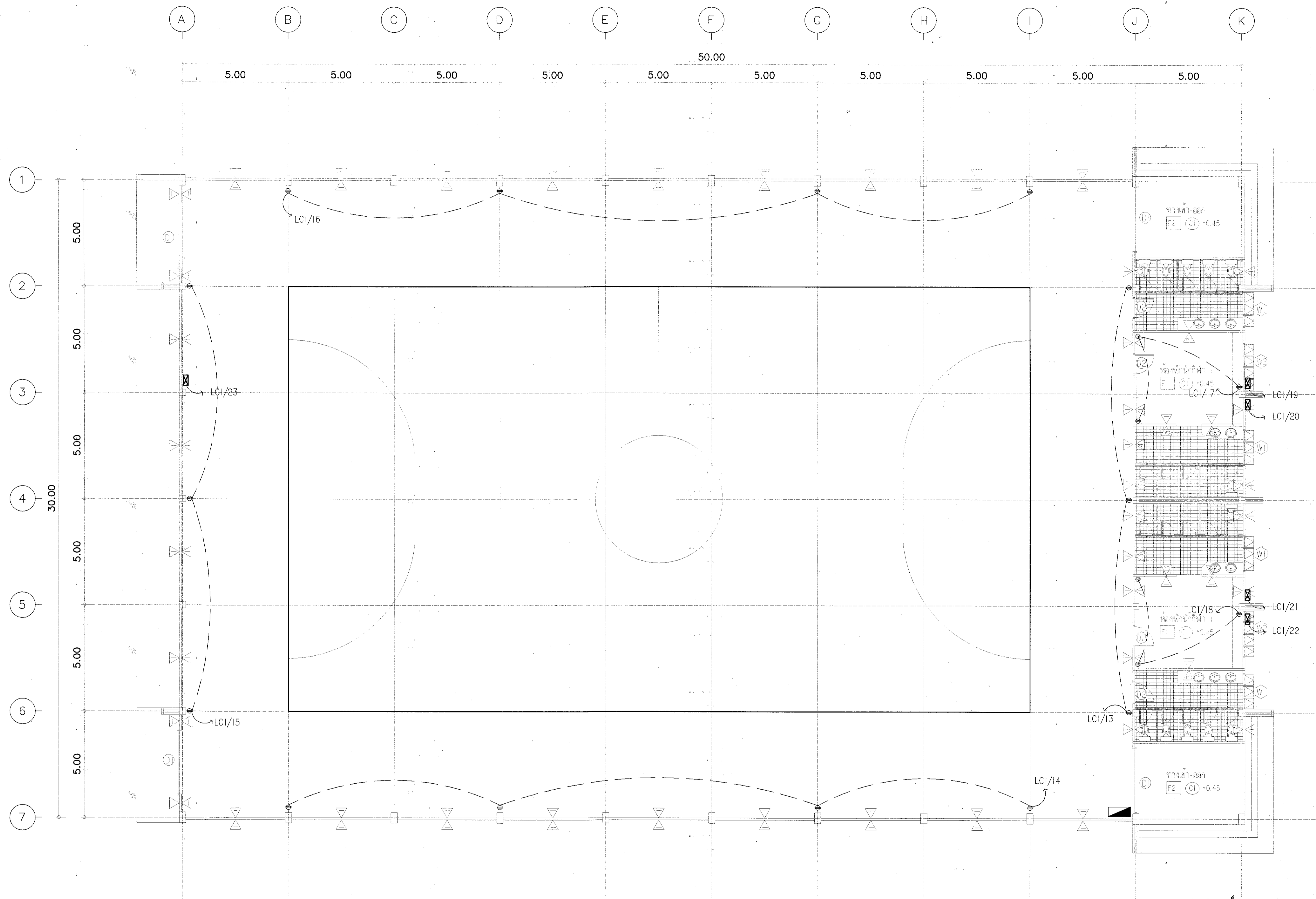
1.	
2.	
3.	

วัน เดือน ปี

ภาคส่วน :

หมายเลขแบบ

จำนวนแผ่น  
5-21



### แปลนระบบไฟฟ้า

SCALE 1 : 100

- สัญลักษณ์
- โคมไฟแอลอีดีชนิดรีดิมิตเตนแรง หลอด LED 20W
  - โคมไฟ HIGH BAY LED 120W
  - สวิตช์ไฟฟ้า
  - เต้ารับไฟฟ้าชนิดคู่
  - MDB แผงควบคุมประจำอาคาร
  - PULL BOX WITH MCCB 50A



กรมพลศึกษา

กวดกลาง  
กลุ่มมาตรฐานอาคารสถานศึกษา

งาน  
โครงการก่อสร้างสนามกีฬาอำเภอ

รูปแบบโรงยิมขนาด 30x50 เมตร  
1 หลัง

แบบแสดง

แปลนระบบสุขาภิบาล

สำรวจ

เขียนแบบ

ประมาณราคา

สถาปนิก

วิศวกรโยธา

วิศวกรไฟฟ้า

ช่างกลุ่ม

ผล กวดกลาง

ผู้อนุมัติ

หมายเหตุ :

แบบสรุปรายการเป็นลิขสิทธิ์ของ  
"กรมพลศึกษา"  
ห้ามแก้ไข ดัดแปลง รูปแบบและข้อความ  
ภายในแบบโดยมิได้รับ  
อนุญาตจากกรมพลศึกษาโดยเด็ดขาด

แก้ไขแบบครั้งที่ :

- 1.
- 2.
- 3.

วัน เดือน ปี

มาตราส่วน :

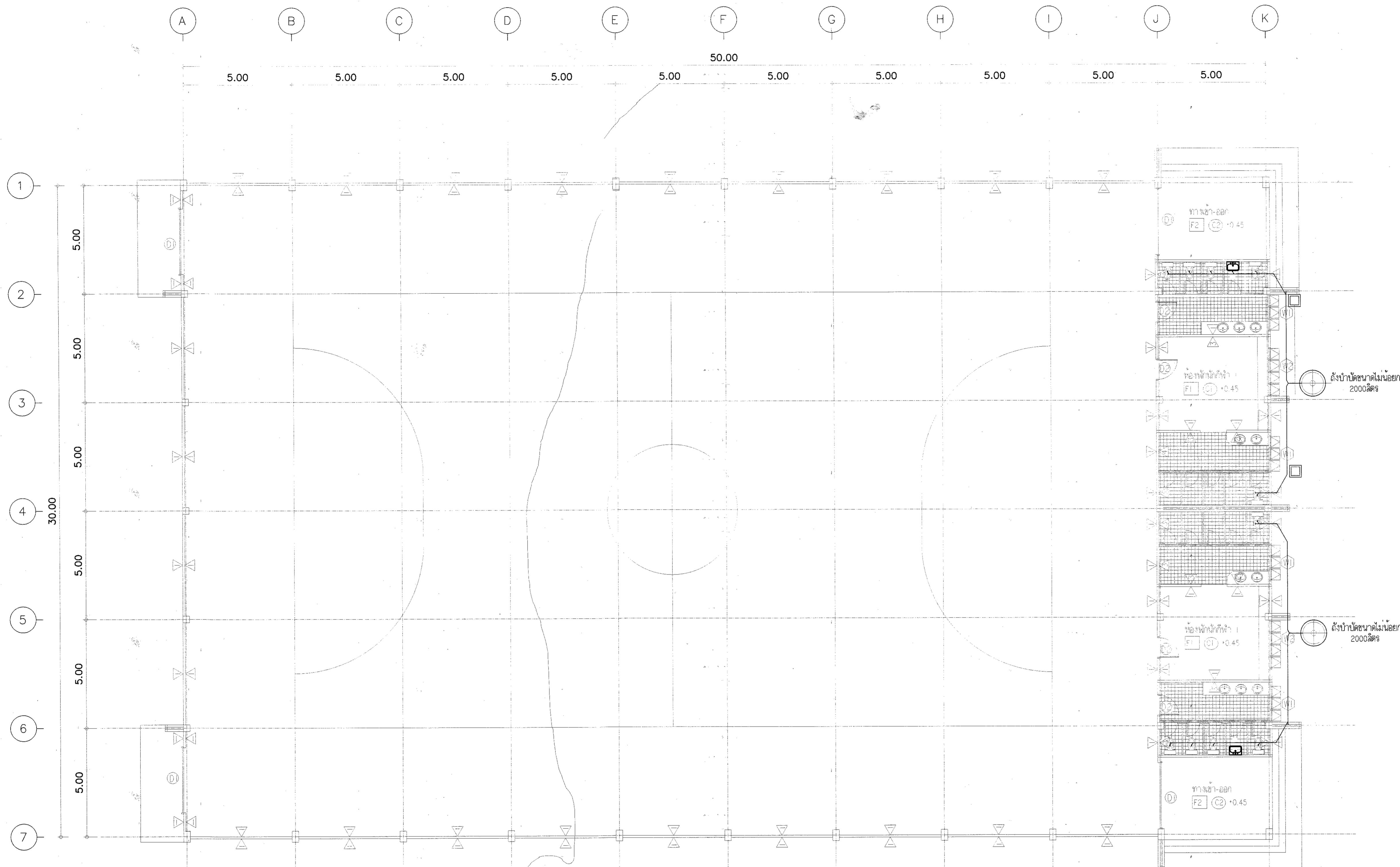
หมายเลขแบบ

จำนวนแผ่น

5-22

ใช้แทนแผ่นที่

22



แปลนสุขาภิบาล

SCALE 1 : 100